

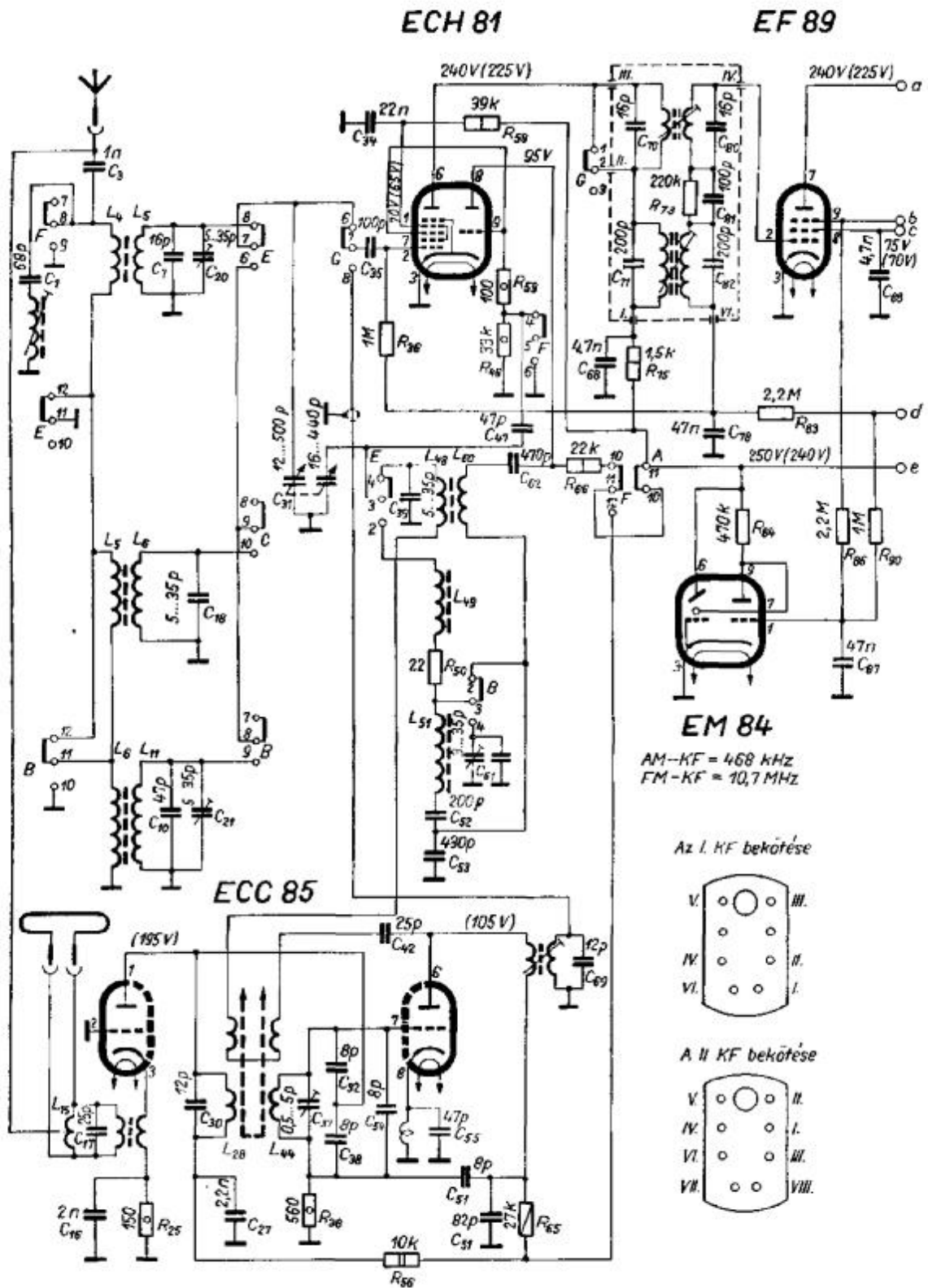
BOLGÁR



MELODIA 16

2. Ötcsöves, varázsszemes hangolásjelzővel is felszerelt középszuper rádióvevőkészülék, szelén-egyenirányítóval. A vevőnek külön AM és FM állomás-beállító gombja van. Az FM hangoló gomb egyszersmind rövidhullámon a sávnyújtót is működteti. A beépített ferrit antenna forgatható állása az előlapon ellenőrizhető. A vevő a fül hallásmódja szerinti hangerőszabályozóval működik. Hangszínszabályozóval és beszéd-zene kapcsolóval is ellátták.
 3. **Teljesítményfelvétel:** 60 W, 220 V, 50 Hz-es váltakozóáramon.
 4. **Hangfrekvenciás érzékenység:** 15 mV, 50 mV-nak a 4 Ω-os kimeneten 0,45 V feszültség felel meg.
 5. **Hangfrekvenciás átvitel:** a 3 dB-es pontok között 70...12 000 Hz. Antennáról AM üzemben 20...5600 Hz, FM üzemmódban 20...12 000 Hz.
 6. **Zajfeszültség:** hangszedő-állásban, felcsavart hangerőszabályozóval, 7,5 mV a 4 Ω-os kimeneten.
 7. **Kimenő teljesítmény:** 3 W, legfeljebb 10% torzitással, ez a teljesítmény a 4 Ω-os kimeneten 3,4 V feszültséget ad.
 8. **Hullámsávok:**
 - hosszúhullám 145...350 kHz
 - középhullám 520...1620 kHz
 - rövidhullám 5,8...18 MHz
 - URH 64,5...73 MHz.
 9. **Hangolási pontok:** hosszúhullámon 160 és 335 kHz, középhullámon 600 és 1520 kHz, rövidhullámon 6,5 és 17 MHz.
- ÉRZÉKENYSÉG:** hosszúhullámon 30 μV, középhullámon 20 μV, rövidhullámon 40 μV. A KF érzékenység 5000 pF-on át a keverőcső rácsáról 30 μV. URH-n 10 μV.

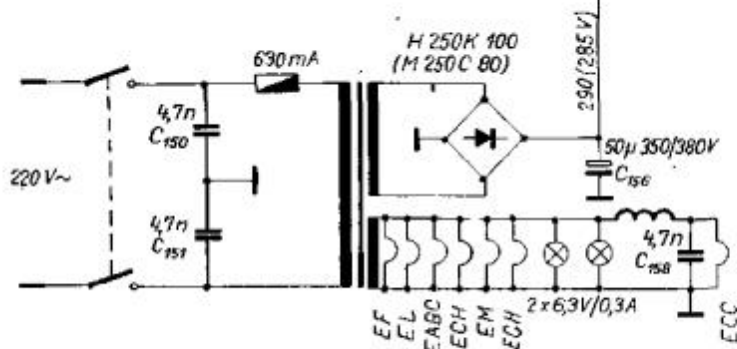
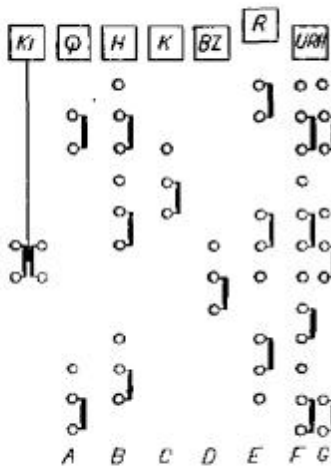
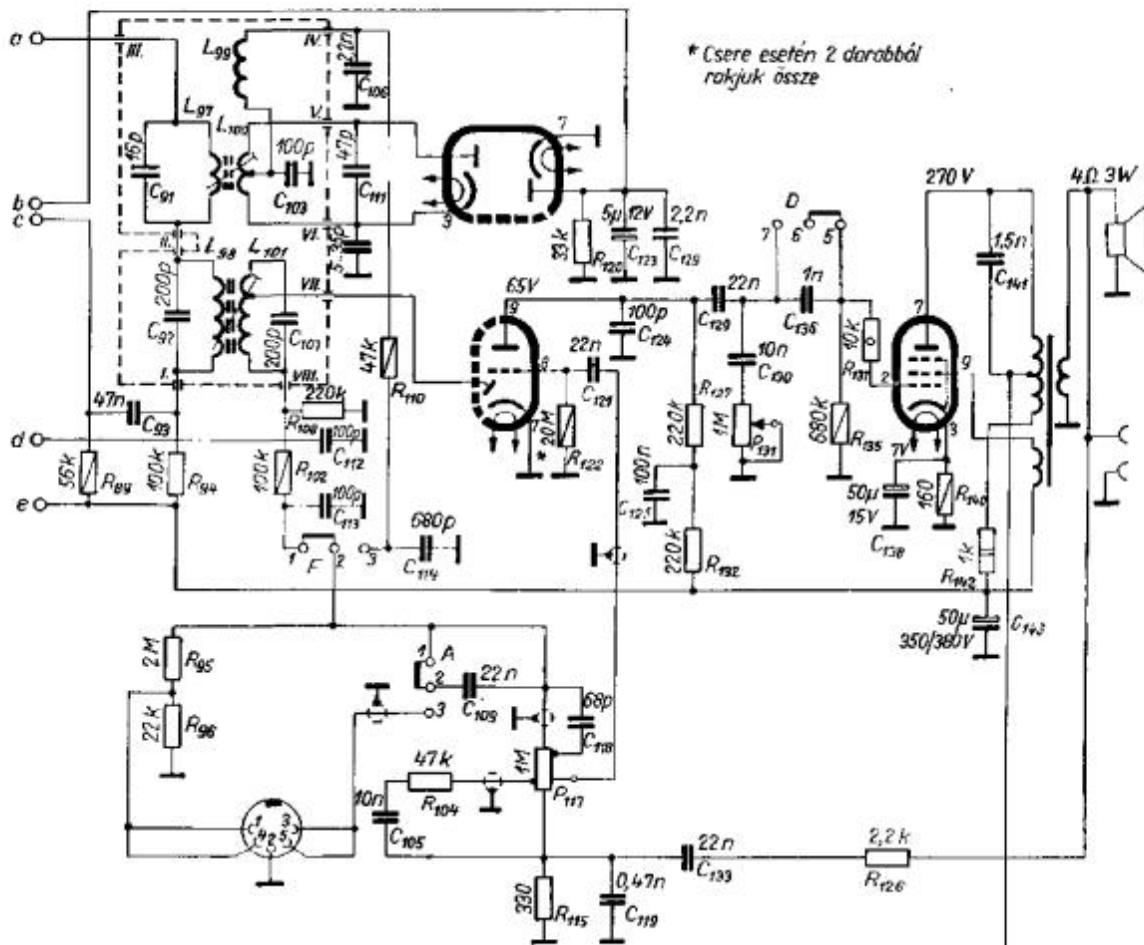
AM — KF = 468 kHz. FM — KF = 10,7 MHz.



MELODIA - M 16

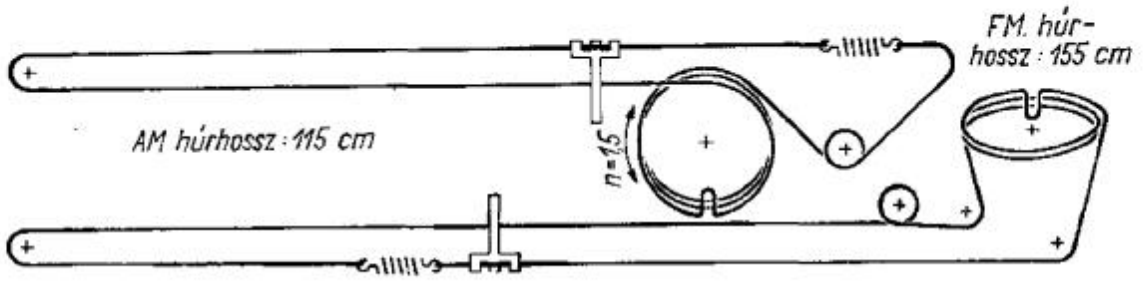
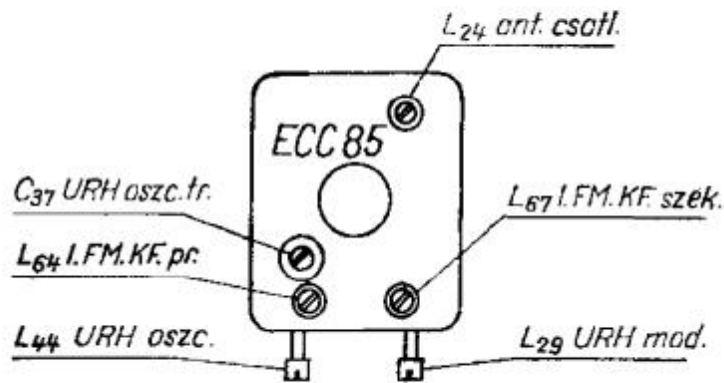
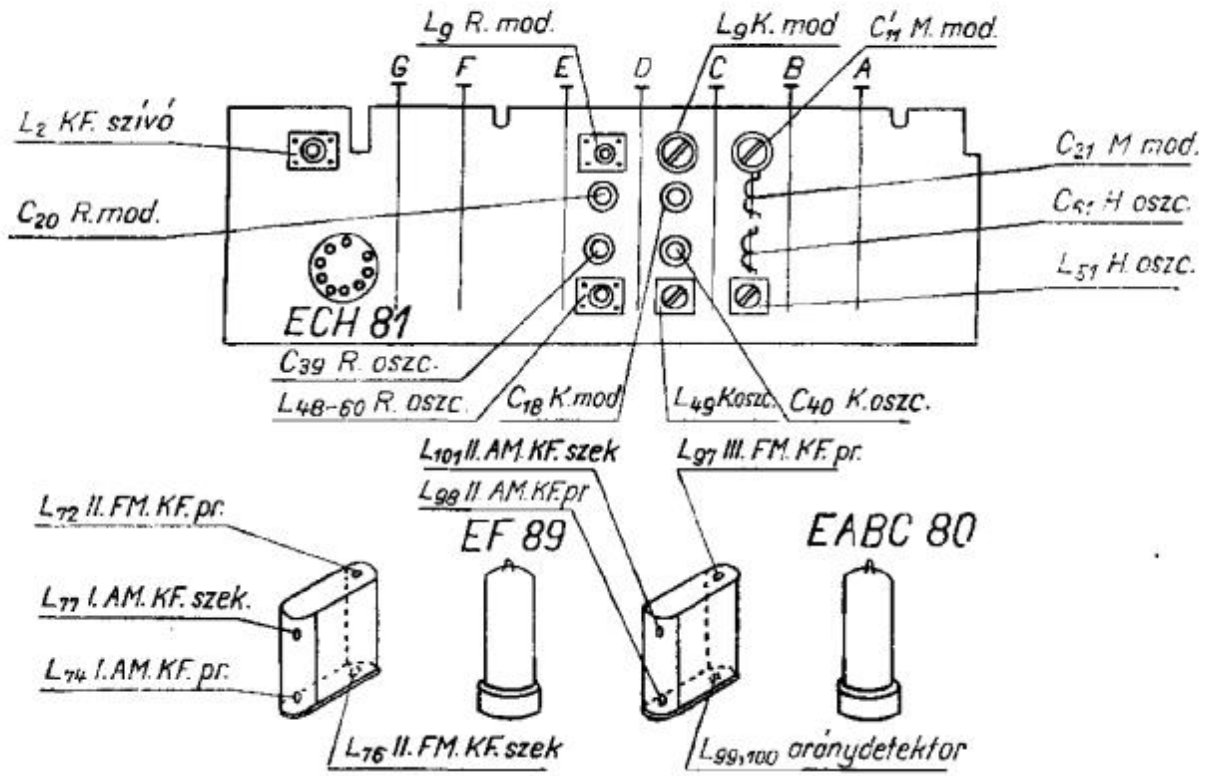
EABC 80

EL 84



A hullómváltó rövidhullámú állásban van

MELODIA M 16



10. Szelektivitás: 9 kHz elhangolásra AM-en 1 MHz-en 34 dB, 300 kHz elhangolással FM-en 69 MHz-en 34 dB. Tükörszelektivitás hosszúhullámon 60 dB, középhullámon 45 dB, rövidhullámon 12 dB, az FM szelektivitás 30 dB.

11. Egyéb adatok:

Skálaizzó: $2 \times 6,3 \text{ V}/0,3 \text{ A}$.

Biztosító: 0,63 A.

Méret: $750 \times 200 \times 250 \text{ mm}$.

Tömeg: kb. 15 kg.

Hálózati transzformátor:

Primer: 830 menet, 0,35 mm \varnothing , Z

Szekunder anód: 9000 menet, 0,23 mm \varnothing , Z

Fűtés: 25 menet, 0,9 mm \varnothing , Z

Kimeneti transzformátor:

Fél primer: 1600 menet, 0,13 mm \varnothing , Z

Segédrács: 400 menet, 0,13 mm \varnothing , Z

Fél primer: 1550 menet, 0,13 mm \varnothing , Z

Brumm-kompenzáló: 50 menet, 0,13 mm \varnothing , Z

Szekunder: 90 menet, 0,62 mm \varnothing , Z