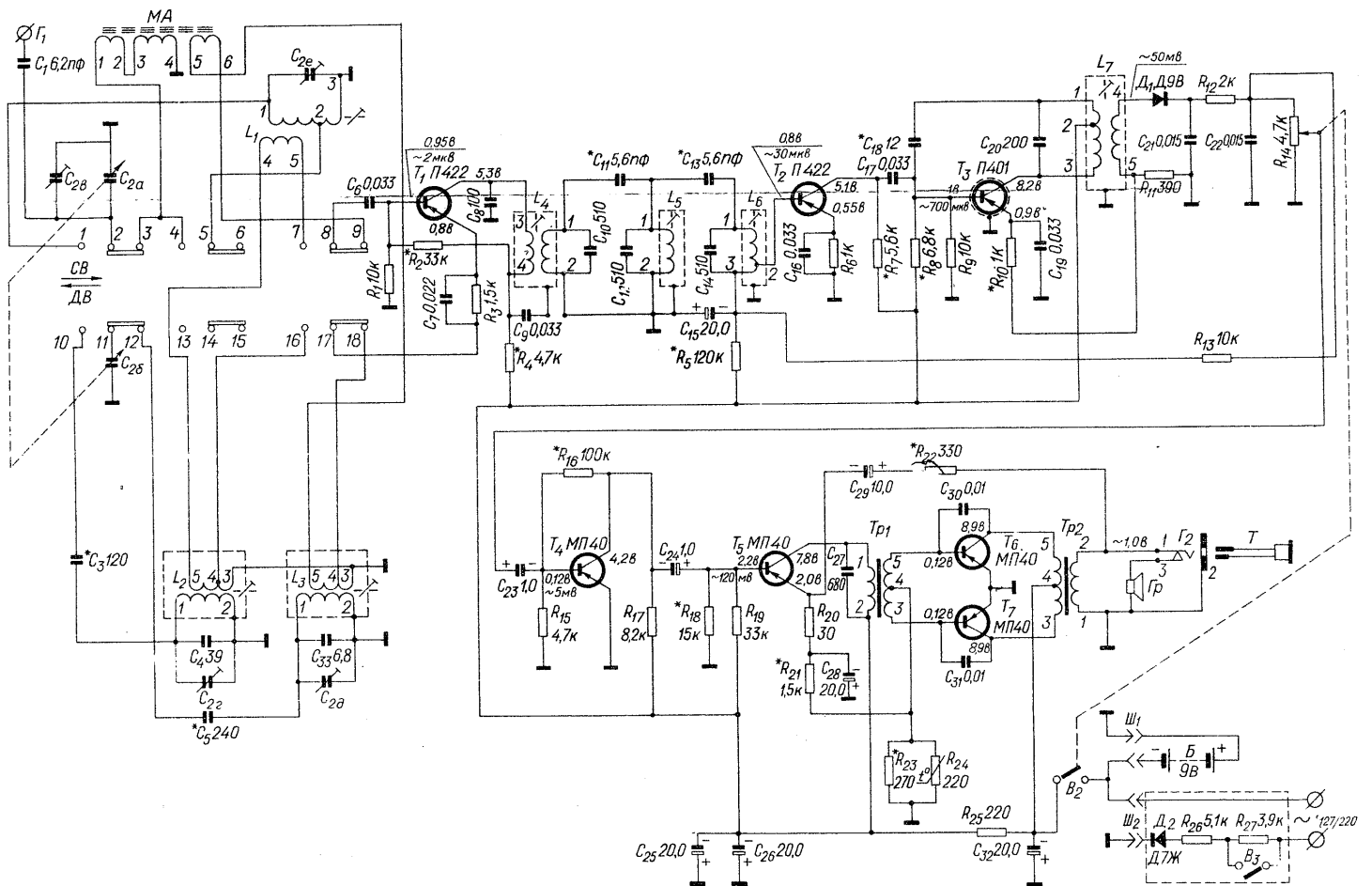


Электрическая схема радиоприемника "Сокол-403".

Receiver "SOKOL-403". Circuit Diagram.

Elektrisches Schaltbild des Funkempfängers "Sokol-403".

Schéma électrique du récepteur "Sokol-403".



Допускается изменение номиналов и типов R, C-элементов, транзисторов, диодов без отражения изменений в принципиальной схеме инструкции пользования, если сохраняются параметры радиоприемника, соответствующие нормам ТУ.

Элементы, обозначенные звездочкой (\*) могут быть заменены при регулировке радиоприемника.

Указанные на схеме значения режимов транзисторов могут отличаться на  $\pm 15\%$ .

The ratings and types of resistors, capacitors, transistors and diodes may be changed with no respective alterations in the schematic diagram and service instructions, provided the receiver performance meet the specified requirements.

The circuit components marked with an asterisk (\*) may be replaced during adjustment of the receiver.

The operating conditions indicated on the schematic circuit diagram applying to the transformers may differ within  $\pm 1\%$  of the value shown on the circuit diagram.

Es sind Änderungen der Nennwerte und der Type der RC-Glieder, der Transistoren, der Dioden ohne eine Widerspiegelung dieser Änderungen im Prinzipschaltbild der Bedienungsanleitung zulässig, wenn die Empfängerparameter erhalten bleiben, die den Normen der technischen Bedienungen entsprechen.

Die mit einem Sternchen bezeichneten Elemente können bei einer Regelung des Empfängers ausgewechselt werden.

Die im Prinzipschaltbild angeführten Werte der Transistorspannungen können um  $\pm 15\%$  abweichen.

On admet des modifications dans les valeurs nominales et les types des éléments R, C, des transistors, des diodes, sans indication de ces modifications dans le schéma de principe adjoint à la notice d'emploi, si les paramètres du récepteur transistorisé correspondant aux normes et aux S.T. restent conservés.

Les éléments affectés d'un astérisque (\*) peuvent être changés au réglage du récepteur.

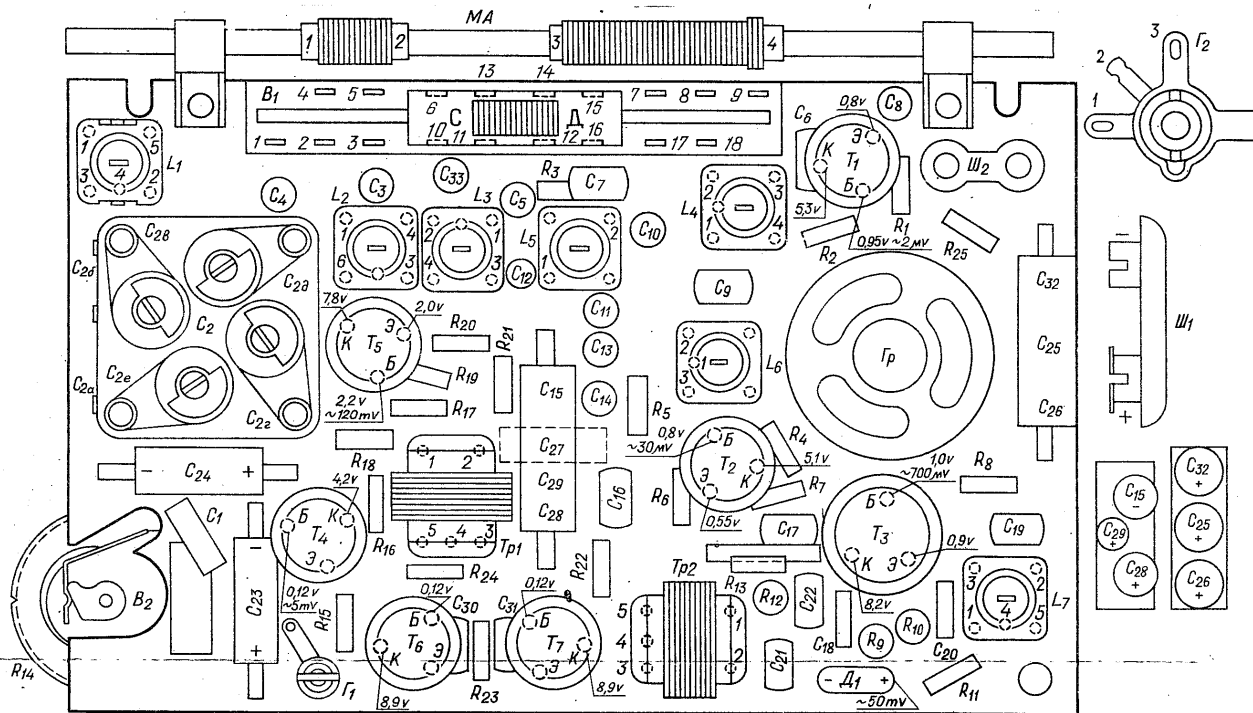
Les valeurs des régimes des transistors indiquées au schéma peuvent différer de  $\pm 15\%$ .

Расположение элементов и узлов на плате радиоприемника.

Layout of components and assemblies on the receiver wiring plate.

Anordnung der Elemente und der Baugruppen an der Empfängerplatte.

Situation des éléments et des sous-ensembles sur la plaque du récepteur.

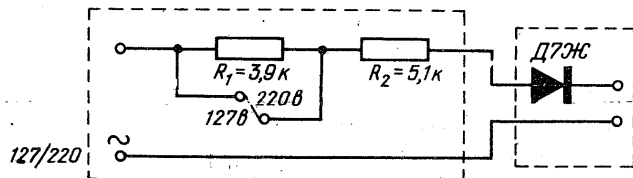
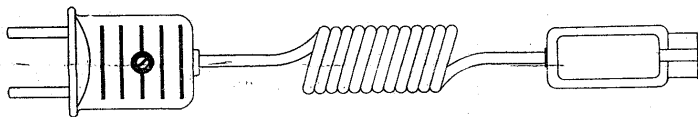


Зарядное устройство.

Charging device.

Aufladegerät.

Dispositif de charge.



Обращаем Ваше внимание на то, что завод непрерывно занимается усовершенствованием разработанных конструкций и схем. Поэтому в отдельных случаях электрическая схема радиоприемника может иметь небольшие отличия от схемы, приведенной в настоящей инструкции.

Attention!

The Manufacturer's policy is to continuously improve the constructions and circuits designed. Therefore some minor differences between the actual circuit diagram of the receiver and the circuit diagram given in this Instruction are possible.

Man wird darauf aufmerksam gemacht, daß das Werk die entwickelten Konstruktionen und Schaltungen ständig vervollkommen. Daher kann in Einzelfällen die elektrische Schaltung eines Empfängers unbedeutende Abweichungen vom Schaltbild aufweisen, das in dieser Anleitung angeführt ist.

Nous attirons votre attention sur le fait que le constructeur travaille sans cesse au perfectionnement des structures et des schémas étudiés. C'est pourquoi, dans certains cas le schéma électrique du récepteur peut différer dans certains détails de celui donné dans la présente notice.