



ST 1025

HI-FI SZTEREÓ AM-FM TUNER

KEZELÉSI TÁJÉKOZTATÓ



Az ST 1025 HiFi sztereó AM–FM tuner az ORION újonnan kifejlesztett mini stúdiójának tagja (hangfrekvenciás végerősítő nélküli rádió-vevőkészülék). A készülék alkalmas az amplitúdó modulált (AM) és a frekvencia modulált (FM) műsorszóró rádióadók vételére. Az AM adások közép- és rövidhullámú sávon, az FM adások pedig az ultrarövidhullámú (URH) sávon vehetők. Sztereó erősítőhöz, vagy sztereó magnetofonhoz csatlakoztatva alkalmazható.

A készülék elhelyezése történhet:

- asztalon vagy alacsony szekrényen
- szokványos mérete és az ún. „frontos” megoldás (az előlapon kivezetett kezelőszervek) lehetővé teszik a toronyrendszerű felépítést is.

A toronyrendszerben történő felépítés során, az azonos méretű és kiképzésű készülékek (tuner, magnetofon stb.) egymás fölé helyezhetők. Célszerű sorrend alulról felfelé:

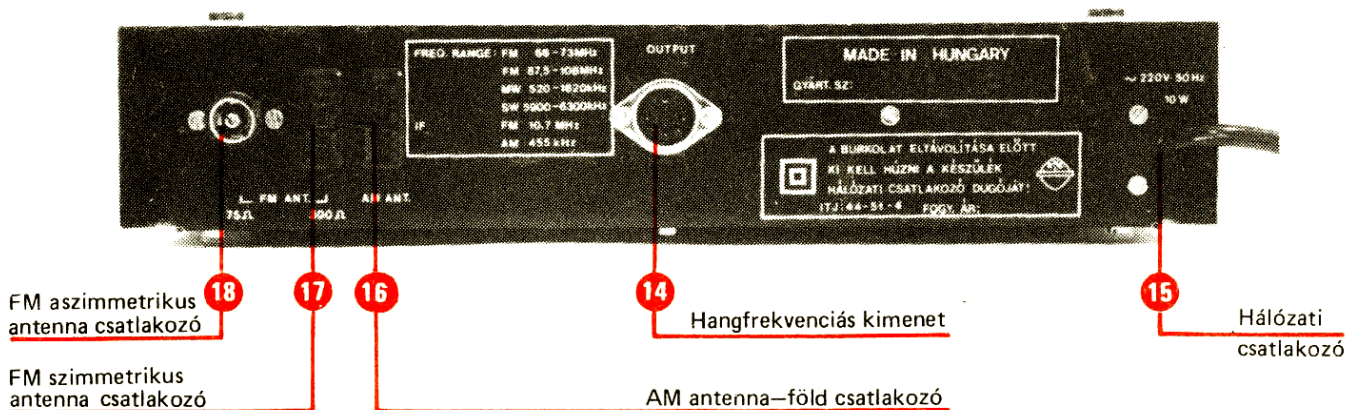
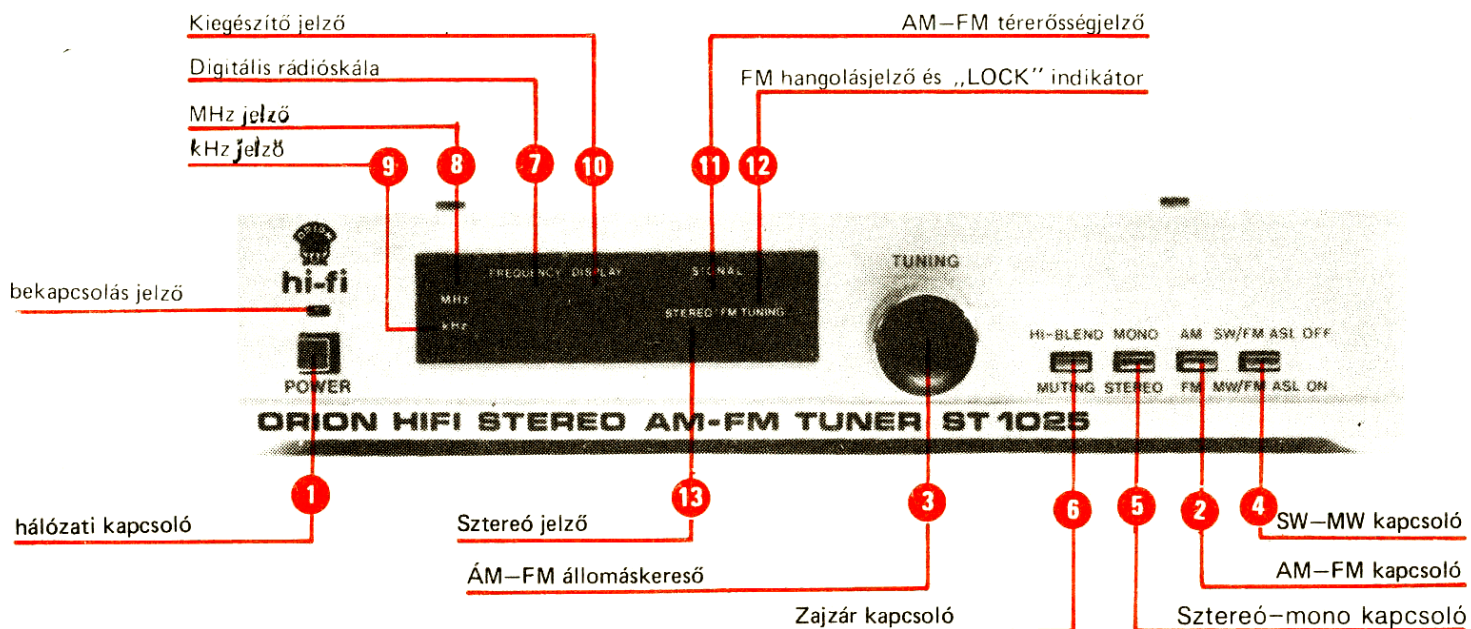
magnetofon deck → tuner → erősítő

Megemlítendő, hogy a választott mechanikai méretek lehetőséget biztosítanak másfajta toronykiépítésre is, ahol a magnetofon deck mellé (balról-jobbra) telepíthető az erősítő és a tuner úgy, hogy az erősítő van felül, a tuner pedig alatta. A készülék elhelyezésénél arról is gondoskodjunk, hogy a sugárzó hő (kályha, fűtőtest stb.), por, nedvesség, karcolások, ütődések, vagy más mechanikai behatások ne ériék a berendezést.

**MIELŐTT ÜZEMBE HELYEZNÉ ÚJ KÉSZÜLÉKÉT,
KÉRJÜK TANULMÁNYOZZA ÁT KEZELÉSI
TÁJÉKOZTATÓNKAT!**



ST 1025



Kezelőszervek

1. **HÁLÓZATI KAPCSOLÓ.** A készülék be-kikapcsolására szolgál. A bekapcsolt állapotot a kapcsoló feletti, vörös színű, LED bekapcsolásjelző és a skálavilágítás jelzi.
2. **AM–FM KAPCSOLÓ.** Segítségével választjuk ki a venni kívánt AM illetve FM rendszerű műsorszóró adót. A kapcsoló kiengedett állapotában az FM, benyomott állapotában az AM sávokat kapcsolja.
3. **AM–FM ÁLLOMÁSKERESŐ.** Az AM és FM sávokon – ennek forgatásával lehet kiválasztani a venni kívánt állomást. A készülék egyben fogja át az OIRT és CCIR URH sávot.
4. **MW–SW KAPCSOLÓ.** A kapcsoló kettős funkciót lát el:
 - a) A 2. kapcsoló AM állásában közép- illetve rövidhullámú sávváltást végez úgy, hogy MW állásban a készülék a középhullámú sávon (520–1620 kHz), SW állásban pedig a 49 m-es rövidhullámú sávon (5900–6300 kHz) dolgozik.
 - b) A 2. kapcsoló FM állásában a kapcsoló benyomásával hatástalanítható az „AUTO SERVO LOCK” áramkör, mellyel egy külön fejezet foglalkozik.
5. **SZTEREÓ-MONO KAPCSOLÓ.** A 2. kapcsoló FM állásában működik. Sztereó állásban a készülék automatikusan kapcsol sztereó vagy mono vételre, attól függően, hogy az éppen vett adóállomás milyen adást sugároz. Zajos sztereó vétel esetén azonban monoállásba kapcsolással kiiktathatjuk az automatikát. Ezután a készülék a sztereó adást is monóban veszi, kevesebb zajjal.
6. **ZAJZÁR KAPCSOLÓ.** A 2. kapcsoló FM állásában működik. Állomáskeresésnél az FM sávon az adóállomások között általában erős – sűrű – hang hallható. A kapcsoló kiengedett állásában ezt a kellemetlen zajt szünteti meg az automatika azáltal, hogy lekapcsolja a jelet a hangfrekvenciás kimenetekről mindaddig, amíg az antennáról bejövő jel el nem éri azt a szintet, amelynél már zajmentes vétel biztosítható. A kapcsoló benyomott állásában bekapcsolódik az ún. „HI-BLEND” áramkör, mellyel külön fejezet foglalkozik.

Kezelőszervek

7. **DIGITÁLIS RÁDIÓSKÁLA (FREKVENCIAMÉRŐ).** A középhullámú sávon kHz-ben, rövidhullámú és az FM sávon pedig MHz-ben mutatja a vett állomás frekvenciáját.
8. **MHz JELZŐ.**A rövidhullámú, illetve FM sáv vétele esetén piros fénnel világít.
9. **kHz JELZŐ.**A középhullámú sáv vétele esetén piros fénnel világít.(A frekvenciamérő által mért érték mértékegységét jelzik.)
10. **KIEGÉSZÍTŐ JELZŐ.** Rövidhullámú és FM sáv vétele esetén működik. Rövidhullámú vétel esetén – ha világít – a frekvenciamérő által jelzett értékhez 5 kHz-et, FM sáv vételekor pedig 50 kHz-et kell hozzáadni.
11. **AM–FM TÉRERŐSSÉGJELZŐ.** Mind AM, mind FM adóállomások vételekor, az antenna által szolgáltatott jellel arányosan gyullad fel 1, 2, illetve 3 LED dióda.
12. **FM HANGOLÁSJELZŐ ÉS „LOCK” INDIKÁTOR.** A 2. kapcsoló kiengedett állásban működik. A LED akkor gyullad ki és világít – folyamatosan – félfénnyel, ha az állomásra hangolás pontos. Amennyiben a 4. kapcsoló kiengedett állásban van, kb. 1–2 sec múlva működésbe lép az „AUTO SERVO LOCK” áramkör és a LED teljes fénnel fog világítani.
13. **SZTEREÓJELZŐ.** A 2. és 5. kapcsoló kiengedett állásában működik. Piros fénnel világít, ha a műsor sztereó rendszerű.
14. **HANGFREKVENCIÁS KIMENET.** 0,5 V/8 kOhm maximális modulációs mélység esetén.
15. **HÁLÓZATI CSATLAKOZÓ.** A névleges hálózati feszültség 220 V 50 Hz.
16. **AM ANTENNA–FÖLD CSATLAKOZÓ**
17. **FM SZIMMETRIKUS ANTENNA CSATLAKOZÓ**
18. **FM ASSZIMETRIKUS ANTENNA CSATLAKOZÓ**

A készülék üzembehelyezése

A készüléket, kicsomagolás és megfelelő elhelyezés után egy erősítőhöz kell csatlakoztatni. Amennyiben az ORION mini Hi-Fi berendezések mindenegybes tagjával rendelkezik, úgy a csatlakoztatásra „A lakáshangosító rendszer összekapcsolása” című ábra nyújt részletes felvilágosítást. Más típusú erősítő használata esetén a készülék 14. hangfrekvenciás kimenete csatlakoztatandó az adott erősítő bemenetére.

Az „ANTENNA” című fejezetben leírtak szerint az antenna, illetve földelő kábeleket is csatlakoztatni kell.

A készülék 15. hálózati csatlakozóját (a hálózati kapcsoló kikapcsolt állapotában) a fali konnektorba (220V, 50Hz váltóáram) dugaszoljuk.

A kapcsolókat a „Kezelőszervek” című fejezetben leírtaknak megfelelő pozíciókba állítjuk, majd az 1. HÁLÓZATI KAPCSOLÓ-val a készüléket bekapcsoljuk. Ezt követően a készülék, néhány másodperc múlva, üzemkés.

Az egyéb beállításokra a kezelőszervekről írt részletes ismertetés, illetve a „Hasznos tudnivalók” című fejezet az irányadó!

Hasznos tudnivalók

VÉTELI LEHETŐSÉGEK

A közép- és rövidhullámú műsorszóró adóállomások amplitúdómodulációt (AM) használnak a jel átvitelére. A közép- és rövidhullámú AM sávokon az adóállomások sűrűsége és változóan fellépő távolyterjedés miatt különleges hanghűségű, ún. HiFi átvitel nem lehetséges. A kiváló minőségű (HiFi) átvitel céljára az URH sávon a műsorszóró adóállomások frekvenciamodulációt (FM) használnak. Az URH sávon a hullámterjedés hasonlít a fény terjedéséhez, ezért nagyobb tereptárgyak, pl.: hegy, vagy nagyobb épületek beárnyékolhatják az egyébként jól besugárzott területet is. A műsorrall ellátott terület csak az optikai látóhatárig terjed, ezért mindig a lakóhelyünkhöz közelebb eső adóállomások közül válasszuk ki a legkedvezőbb vételű adót.

A jó minőségű vétel feltétele, hogy a hallgatott műsor jel/zaj viszonya elegendően nagy (min. 60 dB) legyen. A szükséges antenna feszültség mono vétel esetén legalább 15 μV a 75 Ohm-os antenna bemeneten (300 Ohm-os antenna bemeneten mindig kétszer akkora feszültség szükséges). A 11. térerősségjelző indikátoron ilyenkor két LED világít. Jó minőségű sztereo-vételhez tízszer ekkora antennajel szükséges, s ha ez megvan, akkor mind a három LED világítani fog.

Amint az eddig leírtakból látható, a mono vételhez még megfelelő antennajel esetleg zajos sztereóvételt tesz csak lehetővé. Ezen a helyzeten javít az ún. HI-BLEND áramkör.

A HI-BLEND ÁRAMKÖR MŰKÖDÉSE

Sztereo-adóállomás műsorának vételekor, ha az antenna jele kicsi (távoly adó), jelentősen romlik a jel/zaj viszony. Amennyiben mégis sztereóban akarjuk hallgatni a műsorr, a jelentkező zaj a 6. kapcsoló benyomásával csökkenthető. A zaj csökkenését az okozza, hogy a magasabb frekvenciákon (hangokon) mesterséges áthallást hoz létre a HI-BLEND áramkör a bal- és jobb csatorna között (emiatt természetesen csökken a két csatorna közötti szétválasztás).

A ZAJZÁR ÁRAMKÖR MŰKÖDÉSE

A készülékben alkalmazásra került zajzár áramkör a bejövő antennajel szintjét figyeli. A 6. kapcsoló kiengedett állásban az áramkör kb. 2 μV (75 Ohm-on) antennajel alatt lekapcsolja a hangfrekvenciás kimenőjelet.

Ebben az esetben a 11. térerősségjelző indikátoron csak egy LED világít. Az áramkör az antennajel nagyságától függetlenül is lezárja a hangfrekvenciás kimenőjel útját, ha ± 70 kHz pontossággal nem álltunk rá a venni kívánt adóra.

Hasznos tudnivalók

AZ AUTO SERVO LOCK ÁRAMKÖR MŰKÖDÉSE

Új szolgáltatás a készülékben az ASL áramkör. Ez a szerkezet FM vétel esetén működik. Amennyiben a venni kívánt adót a keresőgomb forgatásával ± 70 kHz-re megközelítjük (a hangolászjelző LED kigyullad), az áramkör kb. 1–2 sec. múlva pontosan az adóra állítja a készüléket. Ezt az jelzi, hogy a hangolászjelző LED teljes fénnel világít.

Az ASL áramkört célszerű kikapcsolni abban az esetben, ha távoli adóállomás műsorát vesszük és ettől kis frekvencia (hullámhossz) különbségre nagyszintű adó van (4. kapcsoló)

A „MULTIPATH” TORZÍTÁS

Ha az adóállomástól a vevőantennáig a jel több úton jut el, valamilyen reflexió miatt, multipath – lefordítva: „többutas” – vételről beszélünk. Ez a TV-vételtechnikában már jól ismert szellemképhez hasonló jelenség, az FM vételnél kellemetlen torzítást okozhat. Különösen a sztereó vétel érzékeny erre a jelenségre. A torzítás annál nagyobb, minél nagyobb a zavaró, reflexiós jel amplitúdója a hasznos jelhez képest és minél nagyobb az útkülönbség a hasznos és a zavaró jel (jelek) között. A multipath torzítás elleni védekezés módja: használjunk megfelelően méretezett, többemeles, a szükséges irányba forgatott tetőantennát. FM állásban a 11. térerősségjelző indikátoron mind a három LED világít, ha a 75 Ohm-os bemeneten 1 mV-nál nagyobb jelszint van.

ANTENNA

Közép- és rövidhullámú (AM) sávok vételéhez

Az AM adások vételéhez külső antenna és a zavarmentes rádiózáshoz megfelelő földelés szükséges. Legtöbbször már egy 1,5–2 méter hosszúságú huzaldarab kielégítő vételt nyújthat, ha azt az antenna helyére csatlakoztatjuk. A csatlakozó IEC rendszerű késev érintkező, melyen jelölve van az antenna és a földelés csatlakozási pontja. Az érintkezők elrendezése olyan, hogy a csatlakozódugasz fordítva nem dugaszolható be (16. csatlakozó).

Földelés jelölése



Antenna jelölése



URH (FM) sáv vételéhez

Az FM adások vételéhez 300 Ohm impedanciájú szimmetrikus szalagkábelvel bekötött dipólus a 17. csatlakozóba, vagy 75 Ohm impedanciájú aszimmetrikus koaxiális kábelvel levezetett tetőantenna a 18. csatlakozóba dugaszolva használható. Különlegesen jó vételi viszonyok között esetleg szobaantenna használata is megfelelő lehet. A 300 Ohm-os antennához a készülék mellé csomagolt késev csatlakozót használjuk. A szalagkábelvel levezetett antennát a három érintkezős dugasz két szélső érintkezőjéhez kell bekötni. A 75 Ohm-os koaxiális kábel használata esetén a külső árnyékoló köpenyt a koaxiális dugasz külső, árnyékoló érintkezőjéhez, a kábel belső vezetékét pedig a dugasz belső érintkezőjéhez kössük be.

Zivataros időben, vagy ha hosszabb időre eltávozzunk otthonról, az antenna csatlakozókat húzzuk ki a készülékből!

Urh frekvencia táblázat

1984. január 11.

(MHz)

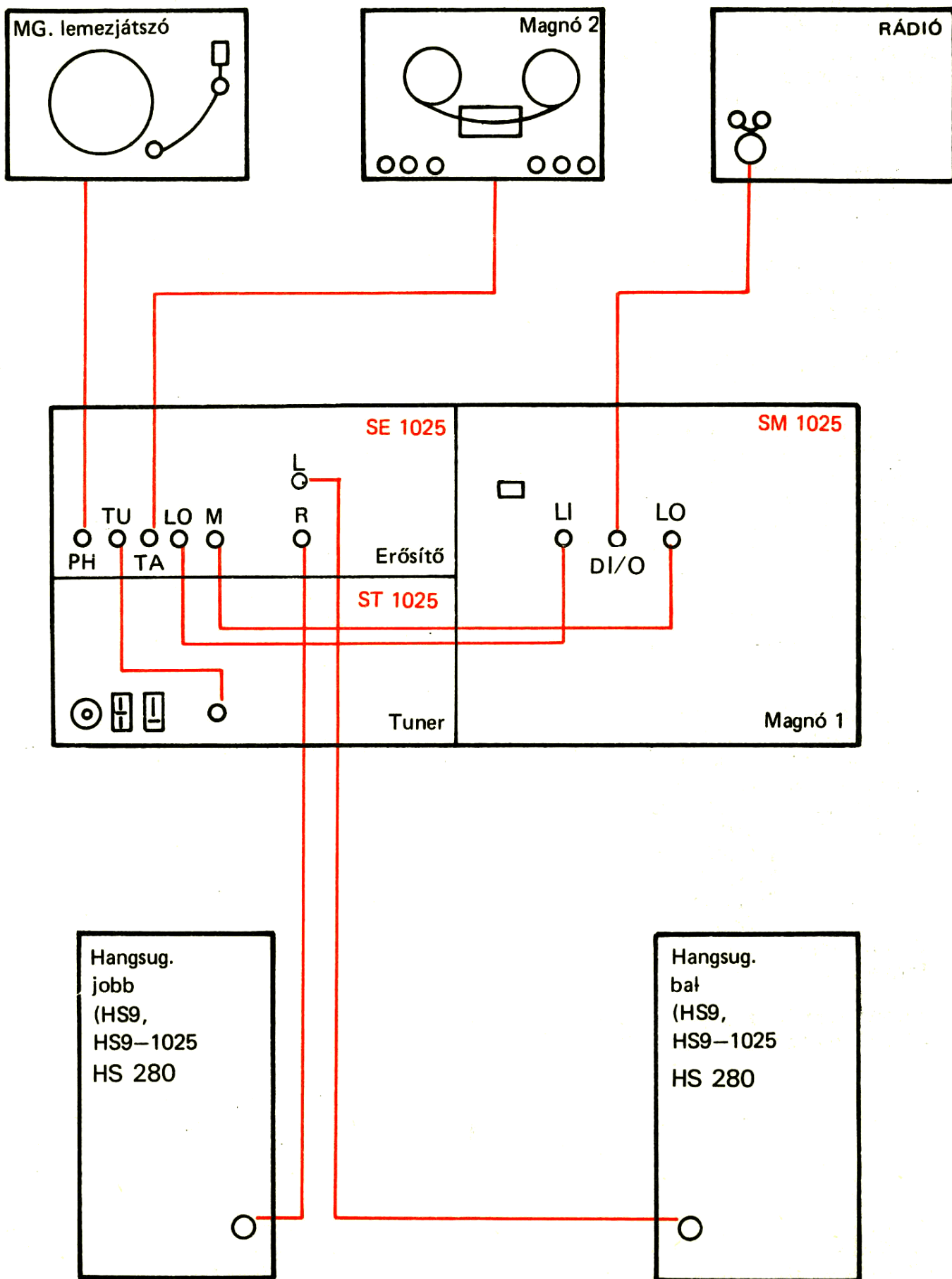
	KOSSUTH	PETŐFI	3.MŰSOR
Budapest	67,40	66,62	69,38
Győr	—	—	67,04
Kabhegy	72,98	71,42	70,64
Kékes	71,21	72,77	70,10
Komádi	66,92	66,14	68,24
Miskolc	66,80	66,02	68,48
Nagykanizsa	71,03	69,98	68,36
Pécs	71,81	67,19	67,97
Sopron	72,86	70,40	72,08
Szentés	67,85	66,29	68,72
Tokaj	71,33	72,11	70,43

MEGYEI MŰSOROK

Győr	67,04
Kabhegy	72,98
Sopron	72,86
Miskolc	66,80
Kékes	71,21
Tokaj	71,33
Pécs	71,81
Nagykanizsa	71,03



A lakáshangosító rendszer összekapcsolása



MŰSZAKI JELLEMZŐK

Tápfeszültség	220 V \pm 10%; 50 Hz
Teljesítményfelvétel	kb. 10 W
Alkalmazott érintésvédelmi osztály	☐ Kettős szigetelés
FM vétel esetén	
Sávhatárok – OIRT	66–73 MHz
– CCIR	87,5–108 MHz
	(a kettő egy sávban átfogva)
	10,7 MHz
Középfrekvencia	
Zajhatárolt érzékenység	
(40 kHz löket, 26 dB jel/zaj viszony)	
– Mono	1,2 μ V/75 Ohm
Jel/zaj viszony IEC „A” súlyozó	
szűrővel mérve ($U_{be} = 0,5$ mV/75 Ohm,	
50 kHz löket)	
– Mono	70 dB
Torzítás (1 kHz, 40 kHz löket)	
– Mono	0,2%
– Sztereó (L = R)	0,3%
Hangfrekvenciás átvételi sáv	16–16000 Hz (–3 db)
Sztereó áthallási csillapítás (1 kHz)	40 dB
Kétjeles átlag szelektivitás	40 dB (\pm 300 kHz)
Tükörfrekvenciás zavararány	60 dB
AM vétel esetén	
Sávhatárok – középhullám (MW)	520–1620 kHz
– rövidhullám (SW)	5900–6300 kHz
	(49 m-es nyújtott sáv)
	455 kHz
Középfrekvencia	
Zajhatárolt érzékenység (m = 30%)	
– 1000 kHz (20 dB jel/zaj)	180 μ V
– 6100 kHz (20 dB jel/zaj)	100 μ V
Torzítás (1 kHz, $U_{be} = 5$ mV, m = 30%)	1,5%
Hangfrekvenciás átvételi sáv	20–2500 Hz (–6 dB)
Statikus átlagszelektivitás	40 dB (\pm 9 kHz)
Hangfrekvenciás kimenőszint és	
impedancia. (FM: $\Delta f = 50$ kHz, AM:m = 80%)	500 mV (8 kOhm)
Alkalmazott félvezetők	
Integrált áramkör (IC)	7 db
MOS-FET	2 db
Tranzisztor	19 db
Dióda	27 db
Méretei (mm)	280x56x250
Tömege (kg)	kb. 4

A KGM-Bkm 3/1976. (X. 29.) együttes rendelete értelmében tanúsítjuk, hogy a készülék a közölt műszaki jellemzőknek mindenben megfelel.

Az ORION mini Hi-Fi berendezések toronyrendszerű felépítése



VÁLTOZTATÁS JOGA FENNTARTVA



**ORION
RÁDIÓ- ÉS VILLAMOSSÁGI VÁLLALAT
BUDAPEST**