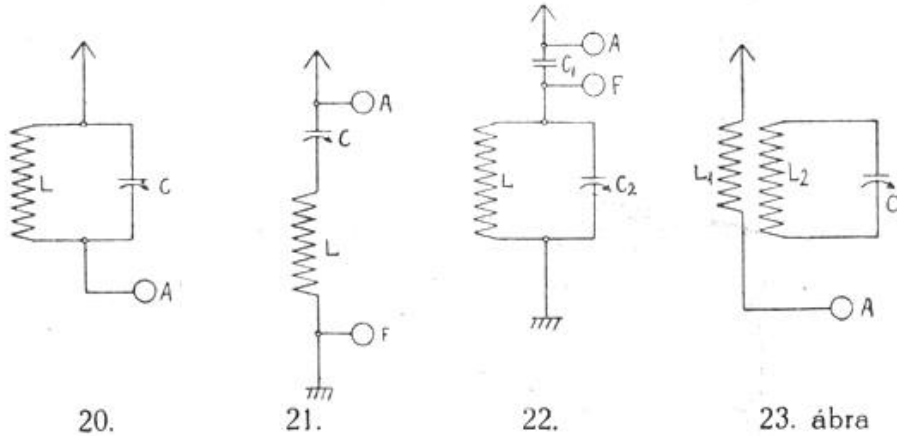


Hullámszűrő-kapcsolások.



Mindegyik hullámszűrőhöz szükséges:

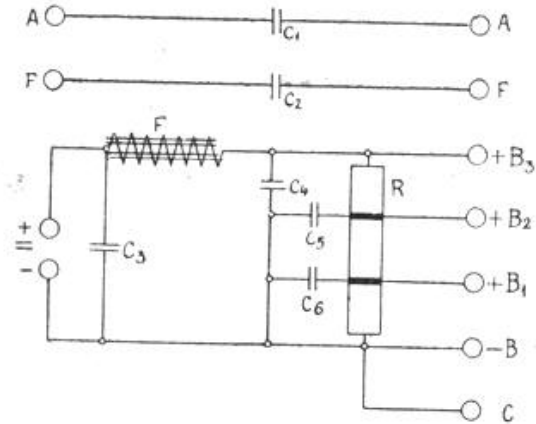
Drb.	Alkatrészek	Oldal
1	kazetta, 15×26 cm	31
1	előlap, 15×26×0,3 cm	93
1	forgókond. 500 cm. (C ₁ ill. C ₂)	70
4	banánhüvely	88
1	forgatótárcsa	85
2	m warnishcső és huzal	92—94

Ezenkívül szükséges még:

- a 20. ábra szerinti szűrőkörhöz
 - 1 db Albion-tekercs, 50—75 menetes (L) 82
- a 21. ábra szerinti szűrőkörhöz
 - 1 db Albion-tekercs, 75 menetes (L) 82
- a 22. ábra szerinti szűrőkörhöz
 - 1 db Albion-tekercs, 50—75 menetes (L) 82
 - 1 db blokkondenzátor, 1000 cm (C₁) 72
 - 2 db banánhüvely 88
- a 23. ábra szerinti szűrőkörhöz
 - 1 db Albion-tekercs, 10—50 menetes (L₁) 82
 - 1 " " 50—75 2 (L₂) 82
 - 2 " banánhüvely 88

Az ábrákon karikával, valamint A és F betűkkel jelzett pólusok a vevőkészülék antenna-, illetve földszorítójával kapcsolandók össze.

24. Egyenáramu anódpótló

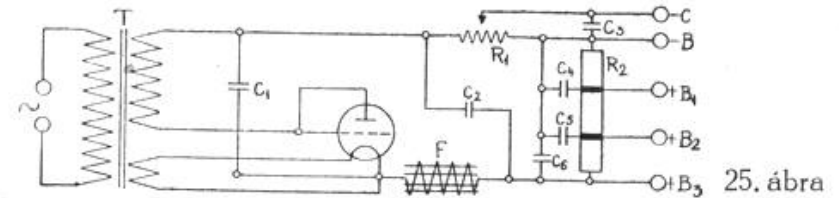


24. ábra

Drb.	Alkatrészek	Oldal	Drb.	Alkatrészek	Oldal
1	kazetta, 15×26 cm	31	1	blokkondenzátor, 4 MF	74
1	előlap, 15×26×0,3 cm	93	2	" 2 MF	74
1	fojtótekercs, 4183. sz.	114	9	szigetelt fejű banánhüvely	88
1	fesz.-elosztórud, 10000 o.	121	1	konnektor dugasz	
2	blokkondenzátor, 1000 cm	72	2	m erősáramu zsinór	
1	" 6 MF	74	4	m warnishcső és huzal 92—94	

Az antennát és földet — biztonság céljából — egy-egy 1000 cm-es blokkondenzátoron kell keresztülvetetni. Az előfeszültségelepp + sarka az anódpótló C pólusához kapcsolandó. A hálózathoz az „=” jellel jelzett + és — sarkok kapcsolandók. A vevőkészüleknél használjunk kimenő-transzformátort, 1:5:1 arányban.

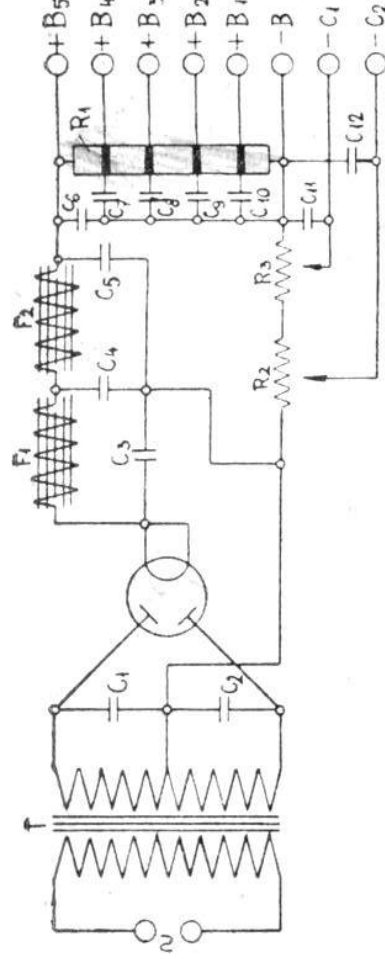
25. Váltakozóáramu anódpótló, 1—3 csöves készülékekhez.



25. ábra

Drb.	Alkatrészek	Oldal	Drb.	Alkatrészek	Oldal
1	kazetta, 15×26 cm	31	1	blokkondenzátor, 1 MF	74
1	előlap, 15×26×0,3	93	3	" 2 "	74
1	hálózati transf. 4324 v. 4326	118	1	csőfoglat	63
1	fojtótekercs, 4150 sz.	114	1	hangszóró	51—56
1	potenciométer, 600—1000 o.	65	5	szigeteltfejű banánhüvely	88
1	feszültségosztórud 20000 o.	121	1	konnektor-dugasz	
1	blokkondenzátor, 6 MF	74	2	m erősáramu zsinór	
1	" 4 "	74	4	m warnishcső és huzal 92—94	

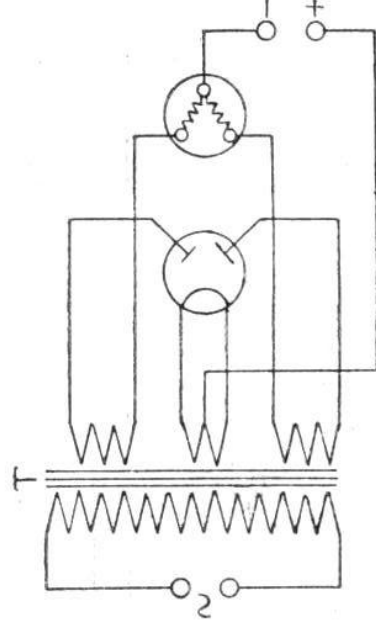
26. Váltóáramu anódpótló, 1—8 csöves készülékekhez.



26. ábra

Drb.	Alkatrészek	Oldal	Drb.	Alkatrészek	Oldal
1	kazetta, 20 × 34 cm	31	1	tesztútségosztórud, 1000 o.	121
1	előlap, 20 × 34 × 0.4 cm	93	1	potenciométer, 650 ohm	65
1	hálózati transzformátor, 4334 sz.	118	1	"	250 "
2	fojtótekercs, 4184 sz.	114	1	csőfoglalat	63
1	blokkondenz. 2 × 0.1 MF	74	1	kődény egyenirányító cső	62
1	"	74	8	szigeteltfejű banánhüvely	88
1	"	74	1	konnektordugasz	
1	"	74	2	m erősáramu zsinór	92—94
7	"	74	6	warnishcső és huzal	

27. Izzítóakkumulátor-töltő, váltóáramra.

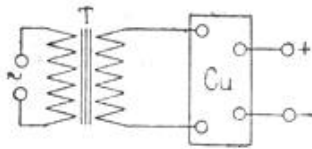


27. ábra

Drb.	Alkatrészek	Oldal	Drb.	Alkatrészek	Oldal
1	kazetta, 15 × 26 cm	31	1	ellenálláscső, Philips 329 sz.	61
1	előlap, 15 × 26 × 0.3 cm	93	2	banánhüvely	88
1	hálózati transzf. 4304 sz.	118	1	konnektor-dugasz	
2	csőfoglalat	63	2	m erősáramu zsinór	
1	egyenir.-cső, Philips 328 sz.	61	2	m warnishcső és huzal	92—94

A töltő akkumulátor + és - sarkai a töltőkészülék azonos jelű pólusaihoz kapcsolandók.

28. Kuprox izzítóakkumulátor-töltő, váltóáramra.

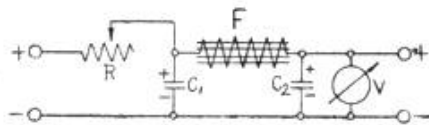


28. ábra

Drb.	Alkatrészek	Oldal	Drb.	Alkatrészek	Oldal
1	kazetta, 13×20 cm	31	2	banánhüvely	88
1	előlap, 13×20×0,3 cm	93	1	konnektor dugasz	
1	hálózati transzf. 4420. sz.	118	2	m erősáramu zsinór	
1	kuprox cella	119	1	m warnishcső és huzal 92-94	

A töltendő akkumulátor + és - sarkai a töltőkészülék azonos jelű pólusaihoz kapcsolandók.

29. Szűrőkör, izzítóteleppótlóhoz.



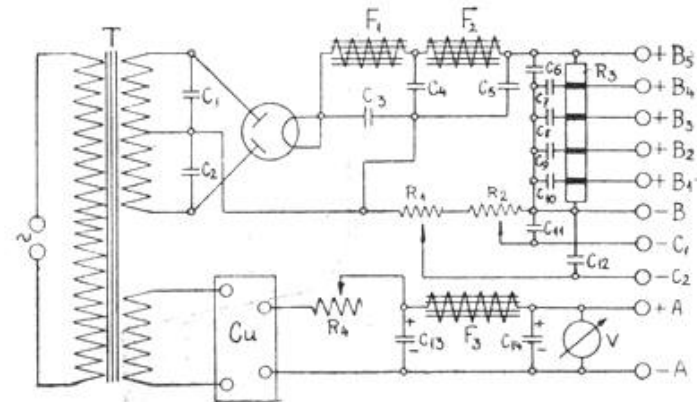
29. ábra

Kinek birtokában a 27. vagy 28. ábrán látható akkumulátortöltője megvan, vagy bármilyen más izzítóakkumulátor töltőkészüléknek birtokában van, a 29. ábra szerinti szűrőkör alkalmazásával, töltőkészülékét teleppótlóvá alakíthatja át, mely izzítóakkumulátor használatát teljesen feleslegessé teszi. A szűrőkör baloldali + és - pólusai a töltőkészülék azonos jelű pólusaival, a jobboldali + és - jelű sarkok pedig a vevőkészülék azonos pólusaihoz kapcsolandók, melyekhez eddig az izzítóakkumulátort kapcsoltuk. A szűrőkör alkatrészei:

Drb.	Alkatrészek	Oldal
1 db	fojtótekerecs, teleppótlóhoz (F)	68
1 „	elektrolitikus blokkondenzátor, 2×1800 MF (C ₁ C ₂)	75
1 „	beállító ellenállás, 30 ohm, 2 amp. terhelésre (R)	77
1 „	beállító műszer (V), 4408. sz.	119
4 „	banánhüvely	88
2 m	warnishcső és huzal	92-94

Az ezen szűrőkörrel épített izzítótelep-pótló teljesen zugásmentes áramot szolgáltat és örökre elveti az akkumulátor gondját.

30. Anód- és izzítótelep-pótló, váltóáramra, 1-8 csöves készülékhez.



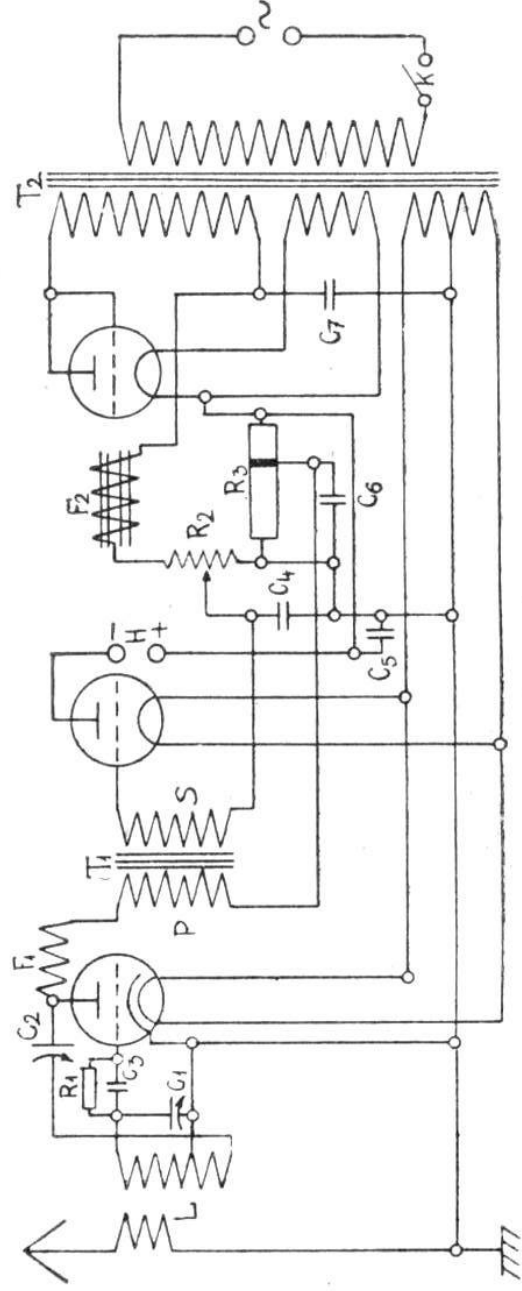
30. ábra

A szükséges alkatrészek a 26., 28. és 29. számú ábránál vannak felsorolva. Ezen készülék használata esetén, telepek használata teljesen feleslegessé válik.

Megjegyzés.

Kapcsolási vázlatainkban az izzítótelep-sarkokat +A és -A, az anódtelep-sarkokat +B és -B, az előfeszültségeket pedig -C betűvel jelöltük. Valamely betű alatti index-szám (pl. +B₃) azt jelenti, hogy a nagyobb számmal jelölt pontnál nagyobb a feszültség. Így tehát +B₃, +B₂ és +B₁ pólusoknál a legnagyobb anódfeszültség +B₃, a legkisebb +B₁ pólusnál van; -C₂ nagyobb előfeszültséget jelent, mint -C₁. -A váltóáramu hozzávezetések ∞ jellel jelöltük.

17. Kétsőves váltóáramu vevőkészülék.



17. ábra

Drb.	Alkatrészek	Oldal
1	kazetta, 20 × 34 cm	31
1	előlap, 20 × 34 × 0,3 cm	93
1	Weagant tekercs (L)	125
1	forgókondenzátor, 500 cm (C1)	70
1	" " 250 " (C2)	70
1	blokkkondenzátor, 250 " (C3)	72
1	" " 1 MF (C4)	74
3	" " 4 MF (C5—C7)	74
2	csőfoglalat	63
1	" 5 pólusu	63
1	közvetett izzítású elektroncső	51—56
2	végerősítőcső	51—56
1	kisfrekvencia transzformátor, 1:4 (T1)	67
1	hálózati transzformátor (T2) 4333 sz.	115
1	nagyohmikus ellenállás, 2 Mo. (R1)	77
1	potenciometer 600—1000 ohm (R2)	65
1	feszültségosztó rud, 10000 ohm (R3)	121
1	fejhallgatócséve, 1000 ohm (F1)	33
1	fojtótekercs (F2) 4 80 sz.	114
1	kikapcsoló (K)	83
4	banánhüvely	88
1	konnektor-dugasz	
2	m erősáramu zsinór	
5	m warnishcső és huzal	92—94

A hangszóró a „H” hüvelypárhoz kapcsolandó