


Tungstam

Platný od 1. X. 1943

Elektronky a výbojky usměrňovací

Skupina	Cena K	Typ	Žhavení			Maximální svorkové napětí transformátoru V _a v	Maximální inverzní napětí V				
			Katoda ¹⁾	V _i v	I _f v						
A	485-—	V 21/7000	O.i.	4	0-75	7000	Maximální usměrňový proud mA	Patice	Vývody mimo patiči	Celková délka mm	Maximální průměr mm
B		V 300 15000	W.	16	16-5	15000	20	41	A	146	45
A	433-—	PV 75 1000	O.d.	2-2	4	2 × 1000	300	23	A	560	110
A	647-—	PV 100 2000	O.d.	4	2-3	2 × 2000	75	32	A, A	216	60
A	140-—	PV 200 600	O.d.	4	3-4	2 × 600	100	21	A, A	204	60
A	307-—	RG 250 3000	O.d.	2-5	5	3000	200	41	—	134	50
B		RG 1000 3000	O.d.	5	6-7	3000	250	46, 24	A	168, 185	60
							1000	46, 25	A	216, 231	58

Triody

Skupina	Cena K	Typ	Žhavení			Vlastní data			Použití ²⁾	V _a v															
			Katoda ¹⁾	V _i v	I _f A	W _a w	V _a v	S _m A/v			g	R _i Ω													
A	103-—	P 12/250	O.d.	4	1	15	300	6	5	830	k.z. — AB 1	300	V _e v	I _e mA	I _e mA	V _e v	W _e w	R _a Ω	W _a Ω	Typ	Tratio	Patice	Vývody mimo patiči	Celková délka mm	Max. prům. mm
A	119-—	P 15/250	O.d.	4	1	15	375	6	4	666	k.z. — AB 1	375	-48	80-130	0	33	0	4000	11	AC 2	1 : (2 + 2)	41	—	154	50
A	213-—	P 25/450	O.d.	7-5	1-25	35	600	2-1	4	1900	k.z. — AB 1	375	-80	70-160	0	57	0	4000	24	AC 2	1 : (2 + 2)	41	—	154	50
A	213-—	P 25/500	O.d.	6	1-1	35	600	3	3	1000	k.z.	600										44, 48	—	167	60
A	293-—	P 26/500	O.d.	4	2	35	600	4-4	3-2	730	k.z. — AB 2	600	-167	90-265		145	3-5	5000	90	P 27/500	2 : (1 + 1)	44	—	167	60
A	293-—	P 27/500	O.d.	4	2	35	600	7-5	10	1350	k.z. — AB 2	600	-190	160	14	3-5	—	60				44	—	167	60
A	333-—	P 28/500	O.d.	7-5	1-25	35	600	3-85	10	2600	k.z. — AB 2	600	-56	90-265	70	2-5	5000	100	P 27/500	4 : (1 + 1)	44	—	167	60	
A	333-—	P 40/800	O.d.	7-2	1-15	40	800	2-2	3-5	1600	k.z.	600	-60	160	16	2	—	60				44	—	167	60
A	293-—	P 41/800	O.d.	7-2	1-15	40	800	2-2	6-6	3000	k.z.	600	-43	90-240	100	2-5	5000	80	P 27/500	3 : (1 + 1)	44	—	167	60	
B		P 60/500	O.d.	6	4	75	1000	3-5	4	1100	k.z.	600										46, 43	—	200	60
B		P 100/1250	O.d.	10	3	100	1250	4-5	13-5	3000	k.z. — AB 2	1250	-70	120-340	100	3	8000	250	P 27/500	3 : (1 + 1)	46	—	200	60	
B		P 101/1000	O.d.	6	2-7	100	1250	4	5-5	1400	k.z. — AB 2	1250	-90	250	50	9	—	220				46	—	251	90
A	425-—	P 419	O.d.	4	0-25	3	190	1-5	8-1	5400	k.z. — A	190	-12	15-7		0		0-135				3)	—	115	44
A	425-—	P 420	O.d.	2	0-25	2-5	160	0-74	40	54000	k.z. — A	160	-2	1-28		0		—				3)	—	115	44
A	425-—	P 421	O.d.	4	0-25	5-5	160	3	6	2000	k.z. — A	160	-10	32-5		0		0-250				3)	—	115	44
A	425-—	P 422	O.d.	4	0-25	3-5	190	2-5	13	5100	k.z. — A	190	-6	16-5		0		0-158				3)	—	115	44

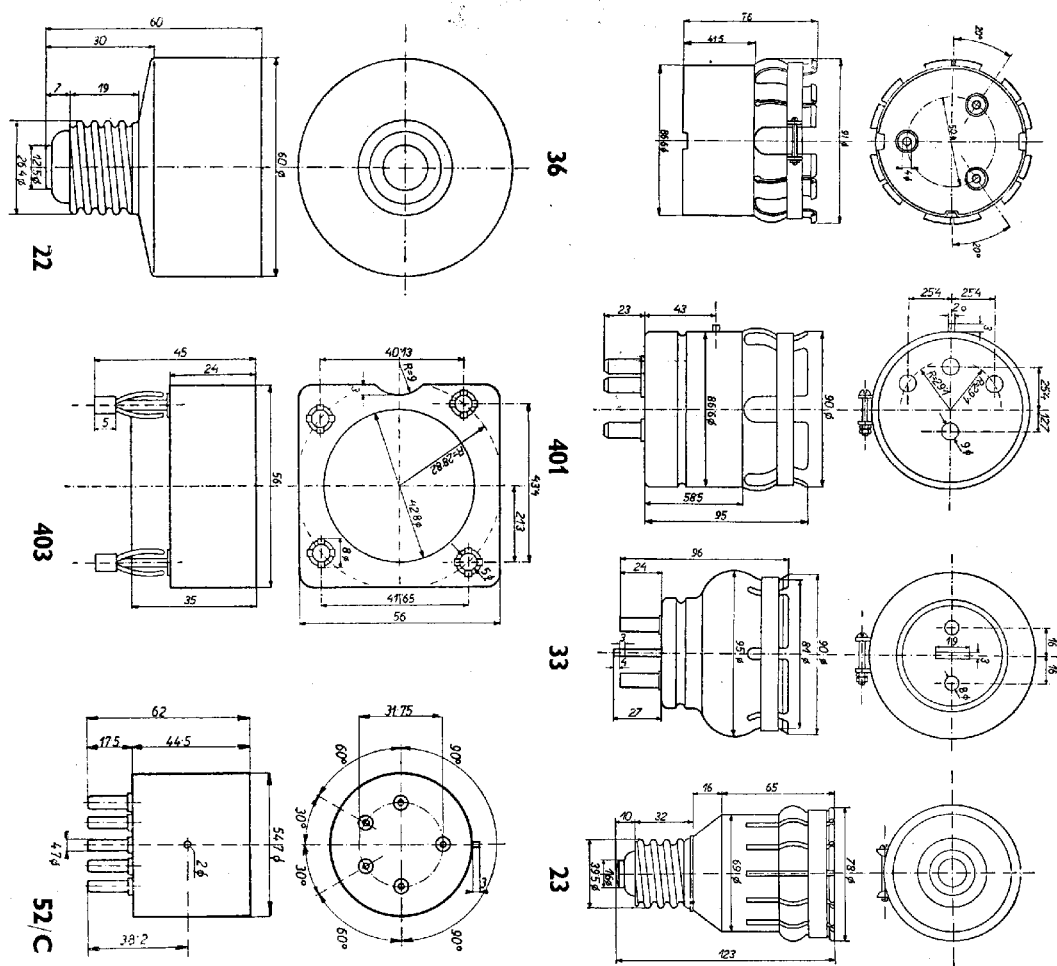
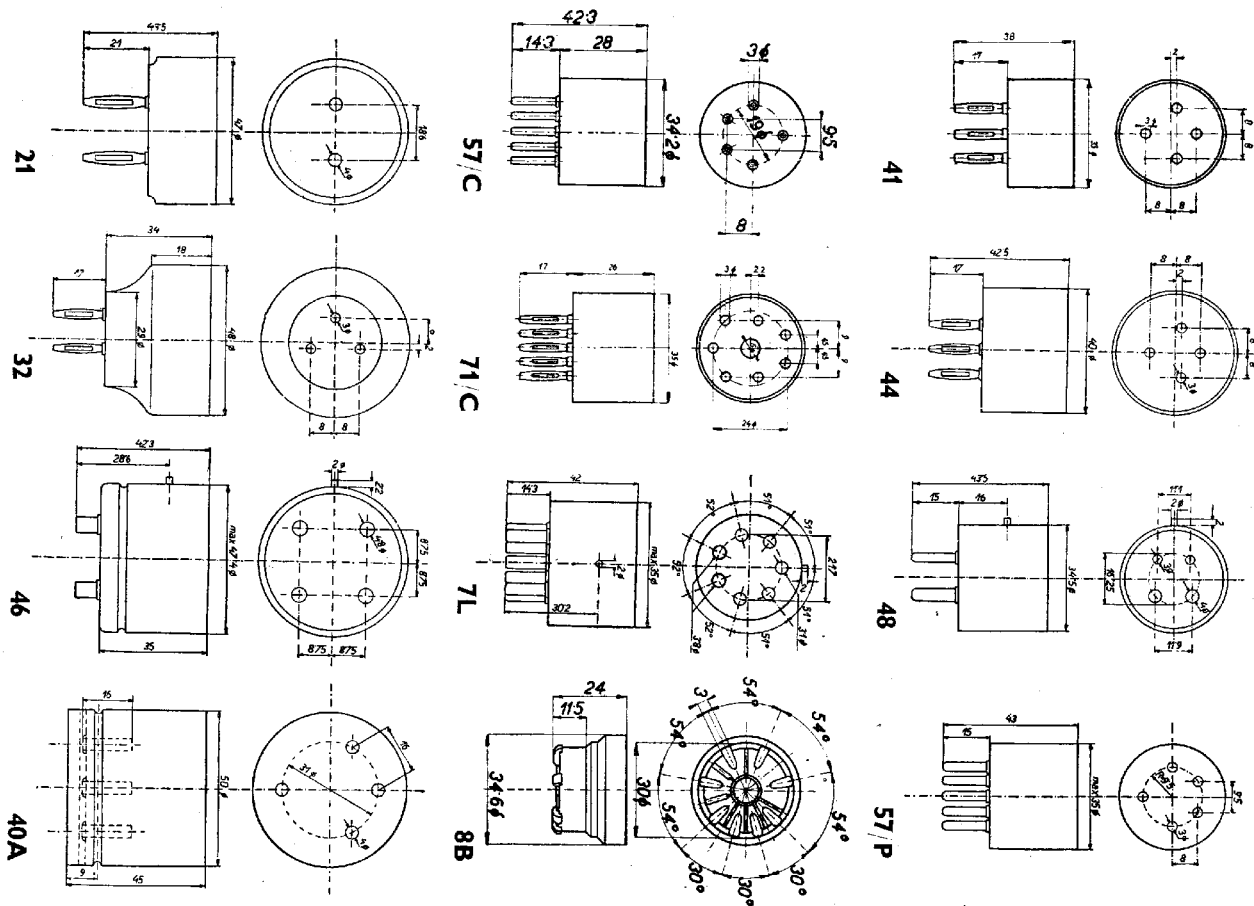
1) O. d. = oxydová katoda, přímé žhavení; O. i. = oxydová katoda, nepřímé žhavení; W = wolframová katoda.

2) k. z. = koncový n. f. zesilovač v protaktovém zapojení třídy AB 1, resp. AB 2, jak uvedeno; t. z. — A = n. f. zesilovač v zapojení třídy A; o. — C = v. f. oscilátor s vlastním buzením.

3) Americká čtyřkolková baloneta.

Ceny elektronek skupiny B na dotaz.

Rozměry patice



Rozměry pružných nožek ve stlačeném stavu.

Patice č. 51 je rozměrově totožná s patičí č. 41, má však ještě páty, centricky umístěný kolík.

Patice č. 24 je totožná se žárovkovou patičí E 27 (Edison normal).

Patice č. 25 je totožná se žárovkovou patičí E 40 (Edison Goliat).

Z umělé pryskyřice (bakelitu) jsou patice č.: 41, 44, 48, 51, 57/P, 21, 32, 7L, 8B, 403.

Z keramické izolací hmoty jsou patice č.: 57/C, 71/C, 52/C.

Kovové obložky mají patice č.: 46, 40A, 36, 401, 33, 23, 22.

Srovnávací tabulka

Typ		Tungstram	Typ		Tungstram
Amperex	HF 200	OQQ 150/3000	RCA	804	OS 40/1250
Amperex	845	P 101/1000	RCA	830	O 40/1000 ²⁾
Geco	GU 1	RG 250/1000	RCA	837	OS 12/500
Geco	PX 4	P 12/250	RCA	866 A	RG 250/3000
Marconi-Osram	PX 4	P 12/250	RCA	872 A	RG 1000/3000
Marconi-Osram	DA 100	P 101/1000	Radio-Fotos	E 200	O 200/2500
Marconi-Osram	PX 25	P 27/500	Raytheon	RK 20	OS 40/1250
Marconi-Osram	PX 25 A	P 26/500	SFR	E 175 A	OQ 71/1000
Mullard	DO 25	P 25/500	Standard	4011—A	O 40/1000 ¹⁾
Mullard	DO 60	P 60/500	Standard	4015—A	O 1500/5000 ¹⁾
Mullard	HVR 2	V 21/7000	Standard	4043	P 28/500
Mullard	MZ 1—100	P 101/1000	Standard	4205—D	OQ 15/600
Mullard	RZ 2—125	PV 100/2000	Standard	4211—D	O 75/1000
Mullard	TZ 1—75	OQ 71/1000	Standard	4212—D	O 241/2000
Philips	DC 1/50	PV 75/1000	Telefunken	RGQ 7.5/0.6	RG 250/3000
Philips	DCG 1/125	RG 250/1000 ¹⁾ ²⁾	Telefunken	RGQ 7.5/2.5	RG 1000/3000
Philips	DC 2/200	PV 100/2000	Telefunken	RS 237	O 75/1000
Philips	E 408	OQ 15/600 ²⁾	Telefunken	RS 247	OQ 71/1000 ²⁾
Philips	F 410	P 27/500	Telefunken	RS 389	OS 12/500 ²⁾
Philips	F 704	P 25/450	Telefunken	RV 239	P 40/800
Philips	MC 1/50	OP 70/1000	Telefunken	RV 246	OP 70/1000
Philips	MC 2/200	OP 200/2000	Telefunken	RV 258	P 41/800
Philips	MC 2/200	O 241/2000	Triotron	K 450/25	P 25/500 ¹⁾ ²⁾
Philips	TC 1/75	OQ 71/1000	Triotron	K 450/40	P 60/500 ¹⁾ ²⁾
Philips	TC 2/250	O 250/2000	Valvo	LK 7110	P 41/800
Philips	4654	OS 18/600	Valvo	LK 7115	P 40/800
Philips	4683	P 15/250	Western	211—D	O 75/1000
RCA	50	P 25/450	Western	212—D	O 241/2000 ²⁾
RCA	204 A	O 250/2000 ²⁾			

Zde uvedené typy Tungstram nejsou sice přesné ekvivalenty cizích elektronek, avšak jejich přípustné anodové ztráty a maximální anodová napětí jsou při nejmenším tak velká, jako u srovnávaných typů.

¹⁾ Odlišné žhavicí napětí. ²⁾ Menší odchylky v elektrických datech.

Záruční podmínky

Na reklamace transportních zlomů bereme zřetel nejpozději do 8 dnů po převzetí zásilky. Veškeré kvalitativní reklamace dlužno uplatňovat nejpozději 6 měsíců od dne dodávky. Reklamace, řízené na Tungstram s. s. r. o., Praha II., Štěpánská 33, budtež vždy přesně specifikovány a doloženy technickými podrobnostmi o způsobu použití elektronky (napěťové a proudové poměry, schema zapojení atd.). Život speciálních elektronek Tungstram za příznivých provozních podmínek přesahuje značně 1000 hodin. Poněvadž stárnutí elektronky je závislé na různých okolnostech, plynoucích ze způsobu zatěžování, nemůže být stanoven všeobecně platný životní limit. O povinnosti a výši náhrady rozhoduje s konečnou platností nález tovární zkušebny. Vyhrazuje si právo případnou náhradu poskytnouti buď in natura nebo dobropisem.

Ceny schváleny výměrem NÚC čj. 38.995-II/4-1943 ze dne 21. října 1943

Uvedené ceny platí při placení za hotové, včetně daně z obrátu.