

Model CGE Gioiello 105
 Výrobce CGE - Compagnia Generale di Elettricità; Miláno
 Rok výroby 1939–1941
 Vlnové rozsahy SV, KV
 Osazení 6K8G 6K7GT 6Q7GT 6V6G 6X5GT
 Napájení střídavé napětí 110, 125, 140, 160, 220, 275 Volt / 45W
 Superhet MF: 468 kHz



 A vintage advertisement for the CGE Gioiello 105 portable radio. The ad is set against a light background with a red border. At the top left, there is a circular illustration of a woman in a dark coat and hat standing next to a man in a suit. To the right of this illustration, the text reads:

Radio Gioiello
CGE 105
SUPER 2 VALVOLE - ONDE CORTI E MEDIE
IL PIU' PERFEZIONATO
E IL PIU' LUSSUOSO
APPARECCHIO PORTATILE

 Below this text is a circular logo with the letters 'CGE'. To the right of the logo is a photograph of the radio, which is a dark, rectangular device with a speaker grille on the front. Below the photograph, the text reads:

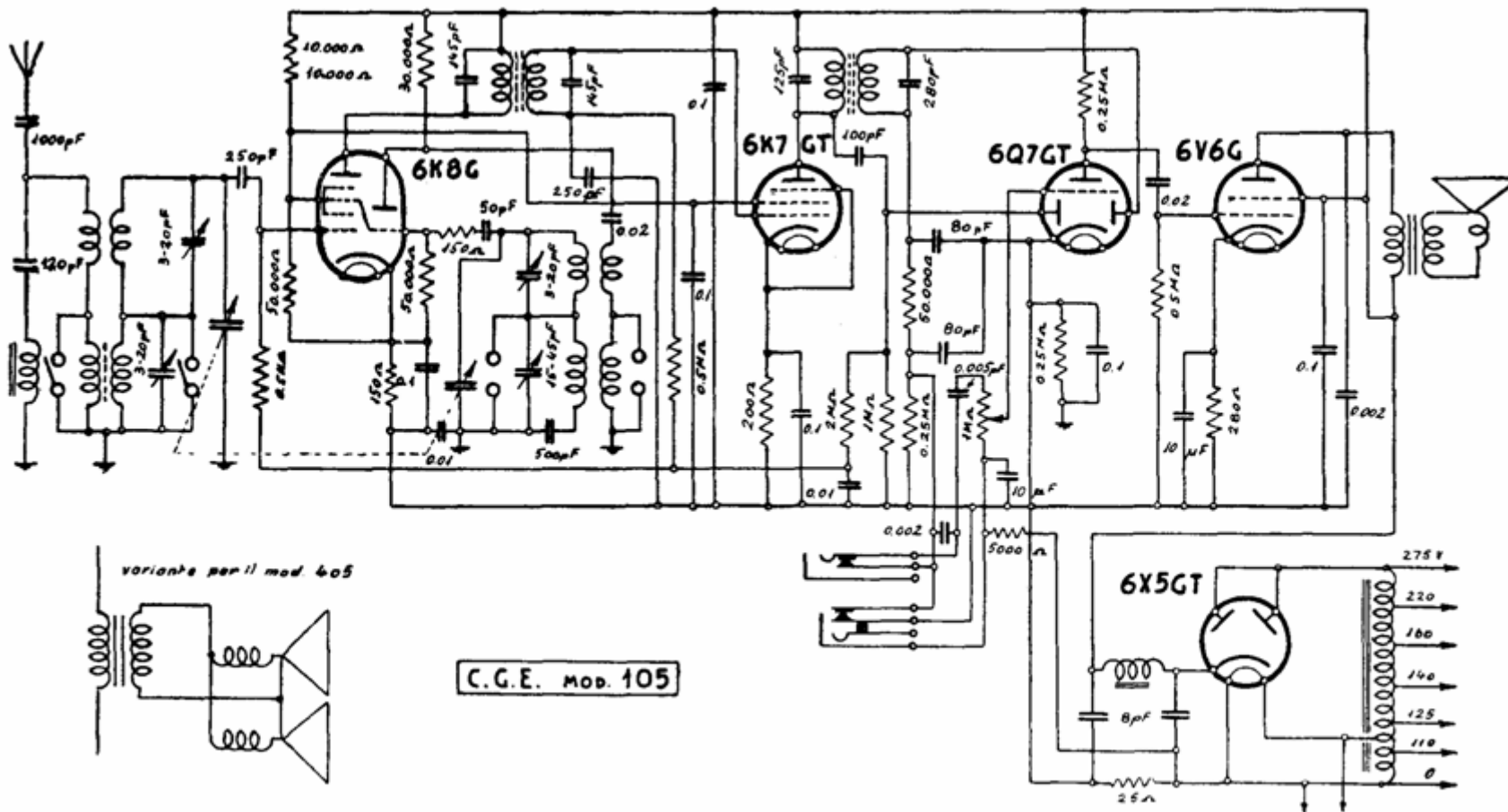
E' UN APPARECCHIO
DI ALTE QUALITA'
ECONOMICO SOLO
NEL PREZZO E NELLA
SPESA DI CONSUMO
DI ENERGIA ELETTRICA
**(RISPARMIO
40%)**

 At the bottom right, the price is listed:

L. 1297 COMPRESI TUBI E COMPONENTI
RICORDO: APPARECCHIO C-148
CUSTODIA TIPO NORMALE L. 70
CUSTODIA TIPO DI LUSO L. 95

 At the very bottom, the company name is printed:

COMPAGNIA GENERALE DI ELETTRICITA'



COMPAGNIA GENERALE DI ELETTRICITA. — Modelli « 105 » e « 405 ». — Produzione 1939-1940. — Media frequenza: 468 kHz.

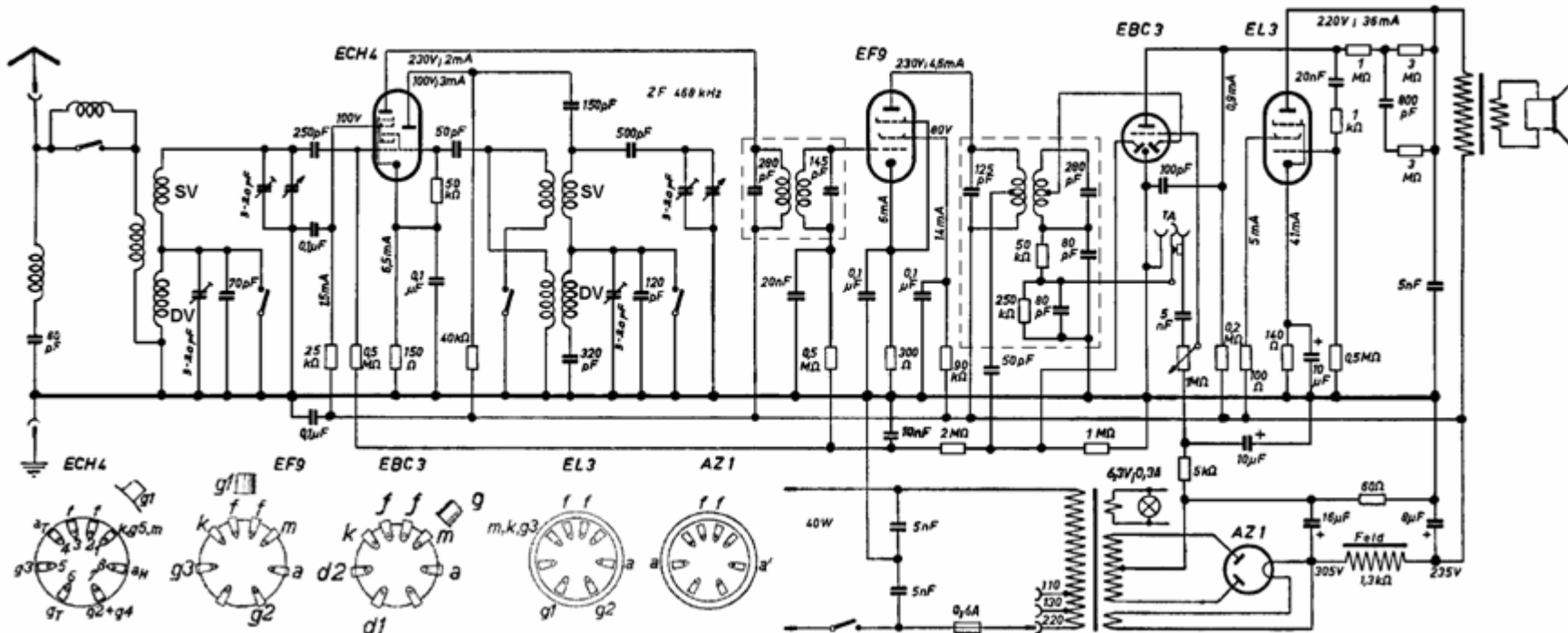
Model
Výrobce

AEG / CGE 105W
CGE - Compagnia Generale di Elettricità; Miláno
(AEG - Allg.Elektricitäts-Ges.)

Rok výroby 1943/1944
Vlnové rozsahy SV, DV
Osazení ECH4 EF9 EBC3 EL3 AZ1
Napájení střídavé napětí 110, 130, 220 Volt /40W
Superhet MF: 468 kHz



AEG CGE 105 W



Přijímač osazen součástkami firmy Geloso.

Společnost Geloso byla založená v Miláně v roce 1931 panem John Glosso.

Výrobce rádií, televizí, zesilovačů, domácí audio komponent a elektroniky ale také komponenty, jako jsou kondenzátory, rezistory, potenciometry, přepínače, konektory, transformátory, mikrofony.

V Itálii byla společnost velmi populární ale také v zahraničí.

