

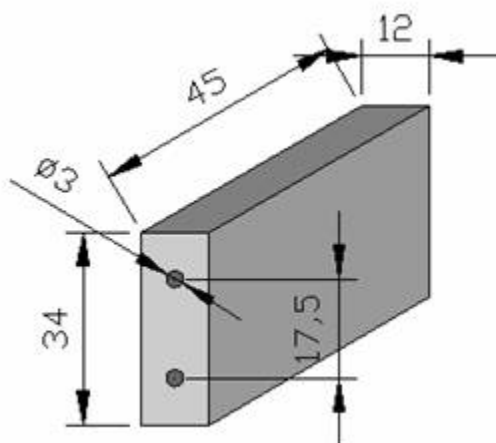
Repliky anodových baterií (pro přenosné přístroje)

Před časem jsem zde dal článek pod názvem „Náhrada historických baterií“ a tímto článkem bych chtěl nabídnout širší rozsah výroby anodek.

1.

Nejjednodušší typ který si může sestavit každý a již ani snad jednodušeji vyrobit nelze .

Potřebujeme ze dvou starých baterií patentky, čtyři dutinky (určených do lisovacích kleští lanek drátů) vnějšího průměru 2,6mm a dvě 5mm a dále musíme vyrobit dva hranolky nejlépe z pertinaxu (kartit) dle výkresu. Není problém slepit vtěrinovým lepidlem z různých tloušťek.



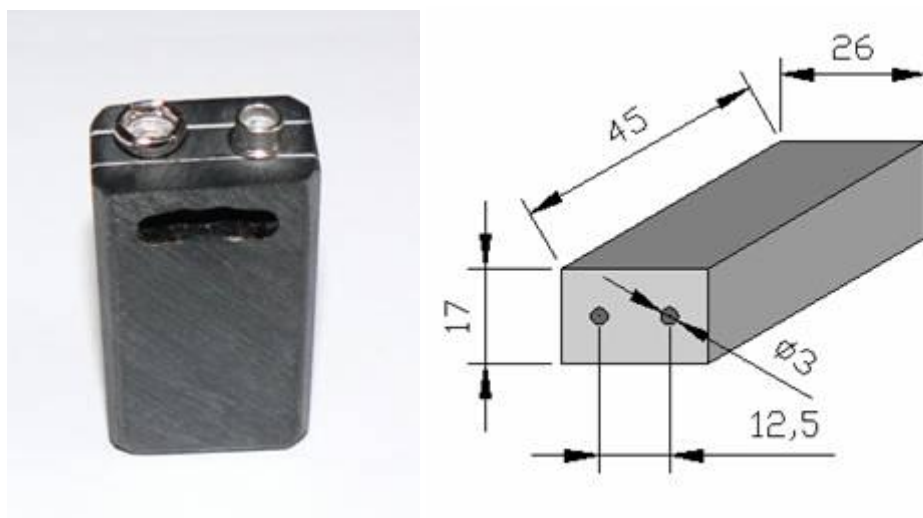
Z jedné strany vyvrtáme 3mm díry pro patentky do hloubky asi 1,5cm, z druhé jen do jednoho hlaholu 5mm do hloubky 2cm (pro banánky). Z boku poté vrtákem průměru 4-5mm odvrtáme do poloviny šířky hranolku drážku dle obrázku. Po připájení není nutno nic lepit, celá sestava drží dokonale. Pro estetiku můžeme překrýt folií nebo zatmelit.



A je hotovo. Nyní si můžeme po 18V krocích vytvořit jakoukoliv baterii až do maximální pevnosti hodnoty kterou míníte utratit za baterie. Ukázka 90V a 180V baterie.



Pokud potřebujeme jemnější krokování (9V) např. potřebujeme vytvořit 45V baterii tak si pomůžeme jednou falešnou propojovací baterií viz náčrt a foto.



A protože je nadpis repliky tak co takle vyrobít ještě plošný spoj 33x65mm (co nejtenčí, optimálně do 1mm abychom nezvyšovali zbytečně celkovou výšku baterie) přidat druky rozteč 38mm a dva banánky. Na fototiskárně vytisknout přebal a máme repliku.



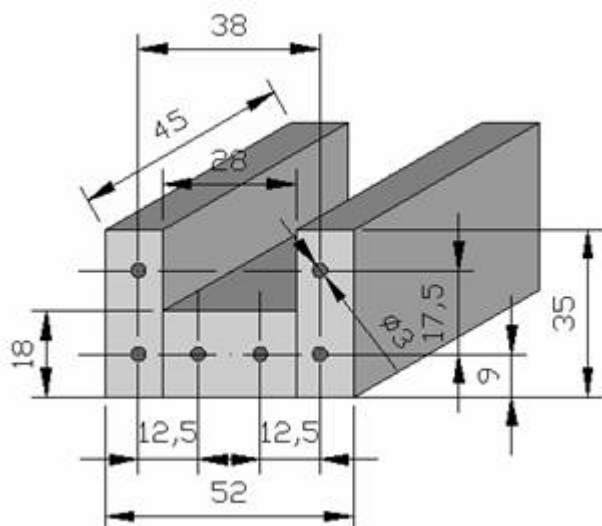
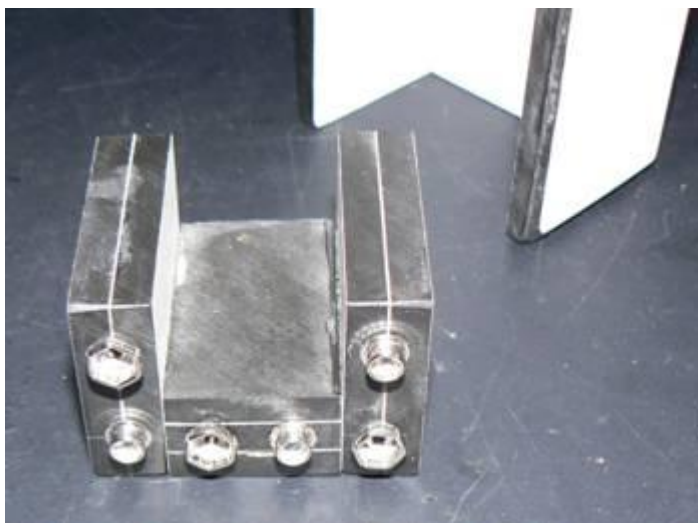
Přesně 67,5V nevyrobíme ale 63 nebo 72V . Berte to jako takovou vícečelovou baterii.



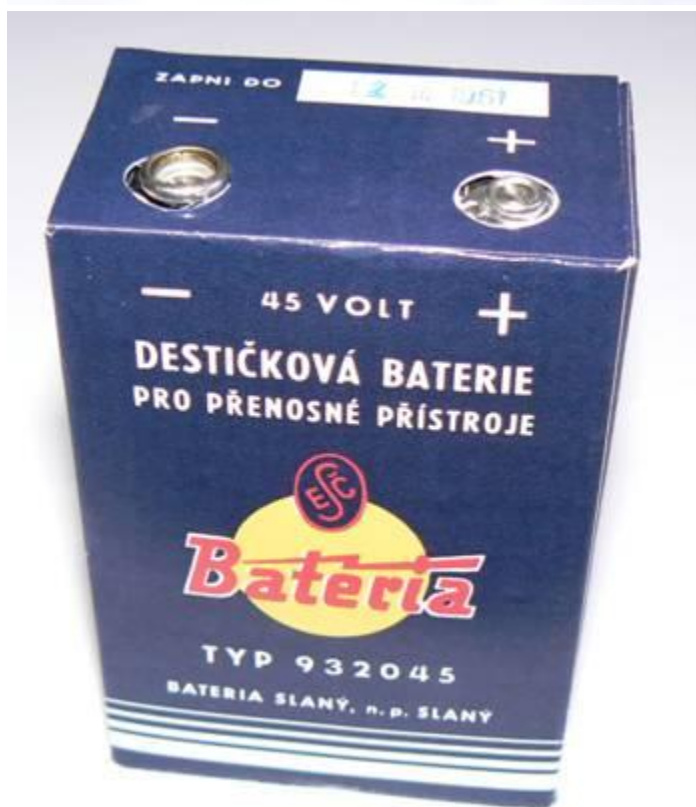
2.

45V destičková baterie

Vyrobíme hranolek dle výkresu optimálně z pertinaxu nebo pod. Není problém to seskládat z různých tlouštěk a slepit vteřinovým lepidlem. Poté vyrobíme výpň do papírové krabičky tak abychom nepřekročili rozměr 42x65x93mm, a dostali se lehce do krabičky. Snad zbytek bude jasný z obrázků.









3.

90V pro přenosné přijímače.

Já jsem řešil tuto baterii jako vícečelovou s přepínáním 45V/90V (2x 45V paralelně/sériově). Rozteč připojovacích patentek 9V baterií je v tomto případě 63,5mm a nad sebou jsou opět 17,5mm. Vnější rozměr nepřekročit 43x 84x 136mm. Při tisku přebalu zvolte bezokrajový tisk je to na doraz na velikosti A4. Doporučuji hrubší fotopapír, krabčička bude pevnější. Všechny přebaly jsou upraveny se spodním uzávěrem pro snadnou výměnu baterií a opětným uzavřením.

