

PÁLA AKC. SPOL., SLAVŤ  
Radiotovárna

PALABA 3 33 A.

Třilobvodový, třílampový přijímač na střídavý proud.

Rozsah: 20 - 2.000 m.

Lampy: AF3 - AF7 - A11 - A21.

Vstupní pásmový filtr s neproměnnou šíří pásma a rovnoměrným zesílením za použití vf. pentody-selektody. Na detekci vf. pentoda; nf. stupen odporový osazený koncovou 9-ti-wattovou pentodou. Usměrnovací část bohatě dimenzována. Cívky se železovými jádry PALAFER-MINOR.

Součástky:

- 3 Cívka se železovým jádrem PALAFER-MINOR, 200-2000m, obj.č.6372  
1 Krátkovlnná cívka vzduchová 20 - 50 m, PALABA, obj.č. 6011
- 1 C1-C2-C3...kondensátor 3x500 cm PALABA, obj.č.6212 - třílíní, otočný, vzdušný.  
1 C4..kondensátor 450-500 cm DIKUM, obj.č. 6416 - otoč, pev. díel  
2 C5..blokovací kondensátor 500 cm.  
4 C6.. " " 0.5 MF/700V=, tvar 300...  
3 C7.. " " 10.000 cm/1500 V.  
4 C8.. " " 20.000 cm, L=0/tvar 600  
2 C10.. " " 100 cm  
1 C11.. " " 2 MF/1000 V, tvar 300  
1 C12.. " " 5.000 cm  
1 C13.. " " 50 cm  
1 C14.. " " 200 cm  
2 C9..elektrolyt. " 8 MF/450 V= obj.č.6436
- 2 R1..odpor 1 Meg  
1 R2.. " 0.3 "  
1 R3.. " 0.5 "  
2 R4.. " 0.1 "  
1 R5.. " 2000 Ohmů  
1 R6.. " 0.05 Meg  
1 R7.. " 0.02 " 1/2W  
1 R7 " 0.02 " 2.5 W /tvar 50  
1 R8.. " 250 Ohmů, 1/2W  
1 R9.. " 5000 " 2.5 W  
1 R10.. " 400 " 1/2 W  
1 R11.potenciometr 0.01 Meg, lineární, se sít. vypínačem.
- 1 a - m přepínač 12-ti polový PALABA, obj.č.6456  
1 stupnice PALABA, obj.č. 6474  
1 Tr..síťový transformátor PALABA, obj.č. 6484.  
1 Tl..síťová tlumivka PALABA, obj.č.6495.  
4 knoflík PALABA, obj.č.6454.  
1 přívodní šňůra k přijímači 2 m dlouhá /ELEKO-R 525/.....  
1 kovové chassis ze železného plechu, náležitě vyztužené, opatřené našroubovanými lampovými spodky, potřebnými zdičkami, včetně nosiče pro odladovač, přizpůsobené pro stupnici PALABA, obj.č.6474 a pro kondensátor PALABA, obj.č.6212 stříkané aluminiovým lakem.....
- Lampy: L1...vysoká frekvence....AF 3.  
L2...detekce.....AF 7.  
L3...nízká frekvence....A L 1..  
L4...usměrnovací.....Z L..

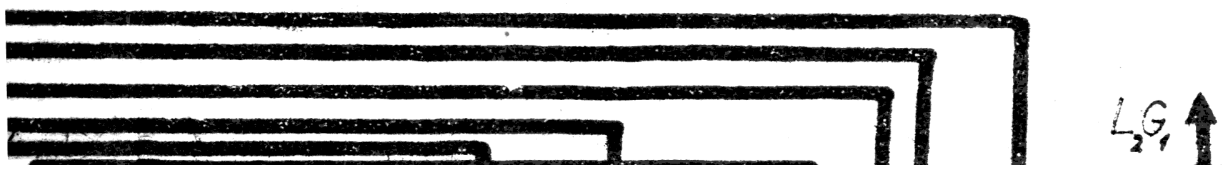
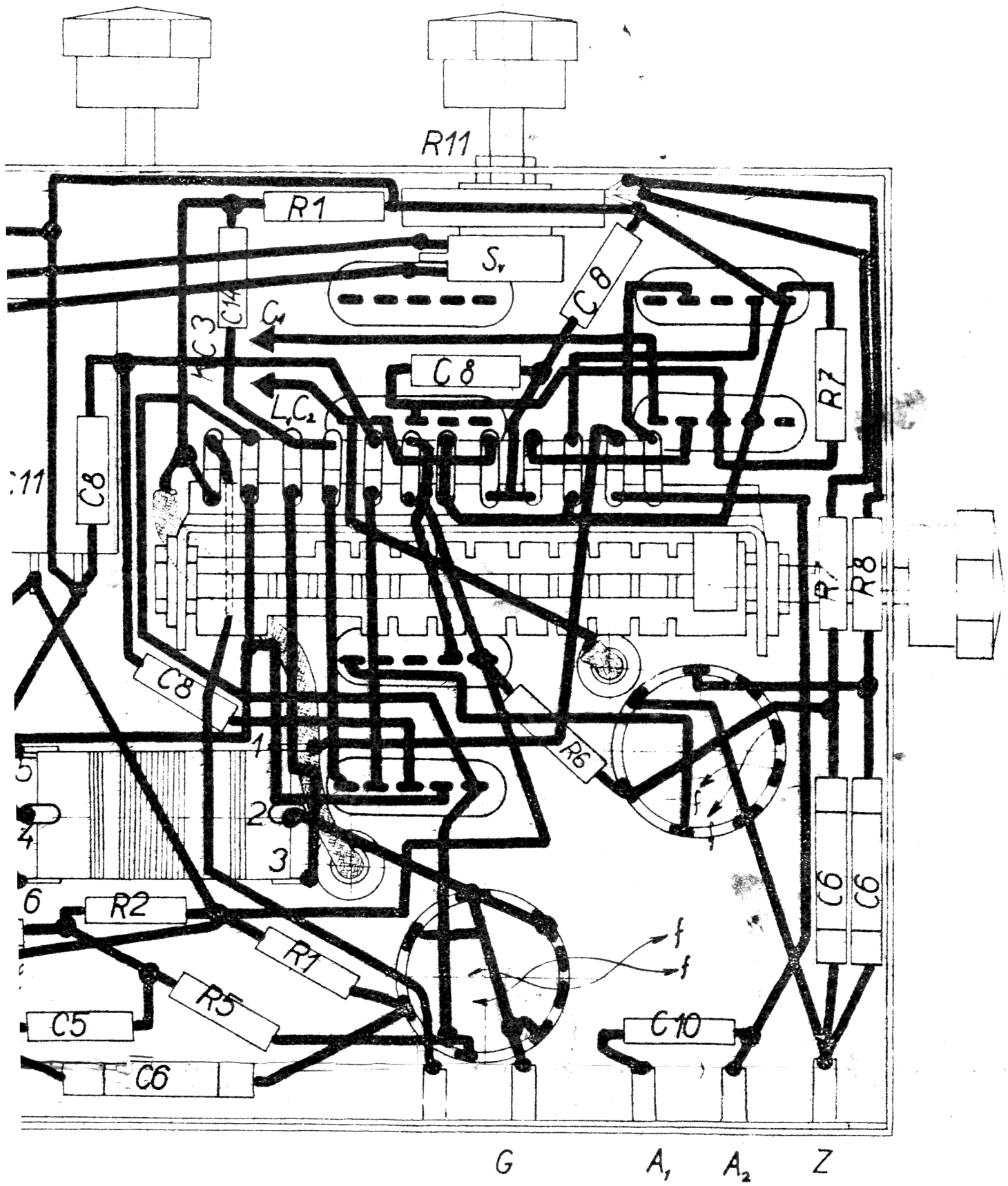
Všechny ceny rozumějí se za 1 kus nebo za 1 soupravu, bez daně z obratu, pokud není paušalována, bez obalu a dopravy.

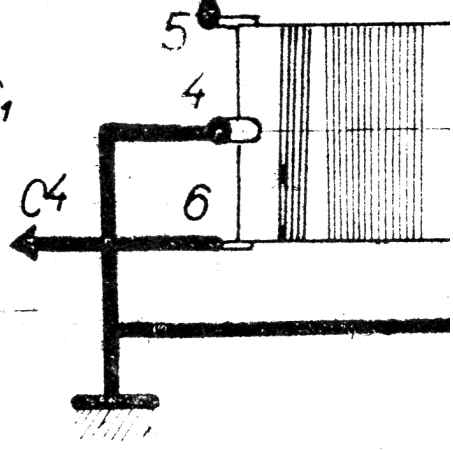
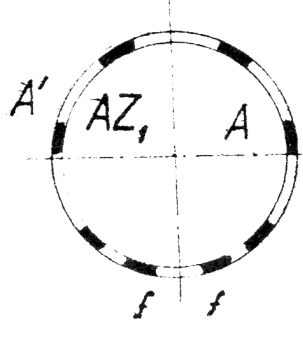
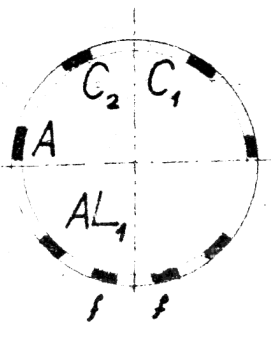
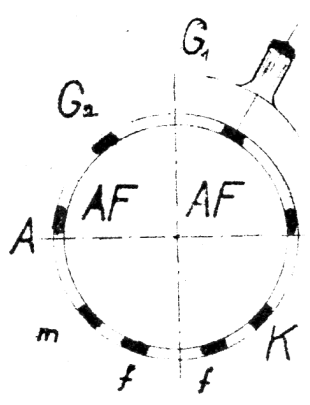
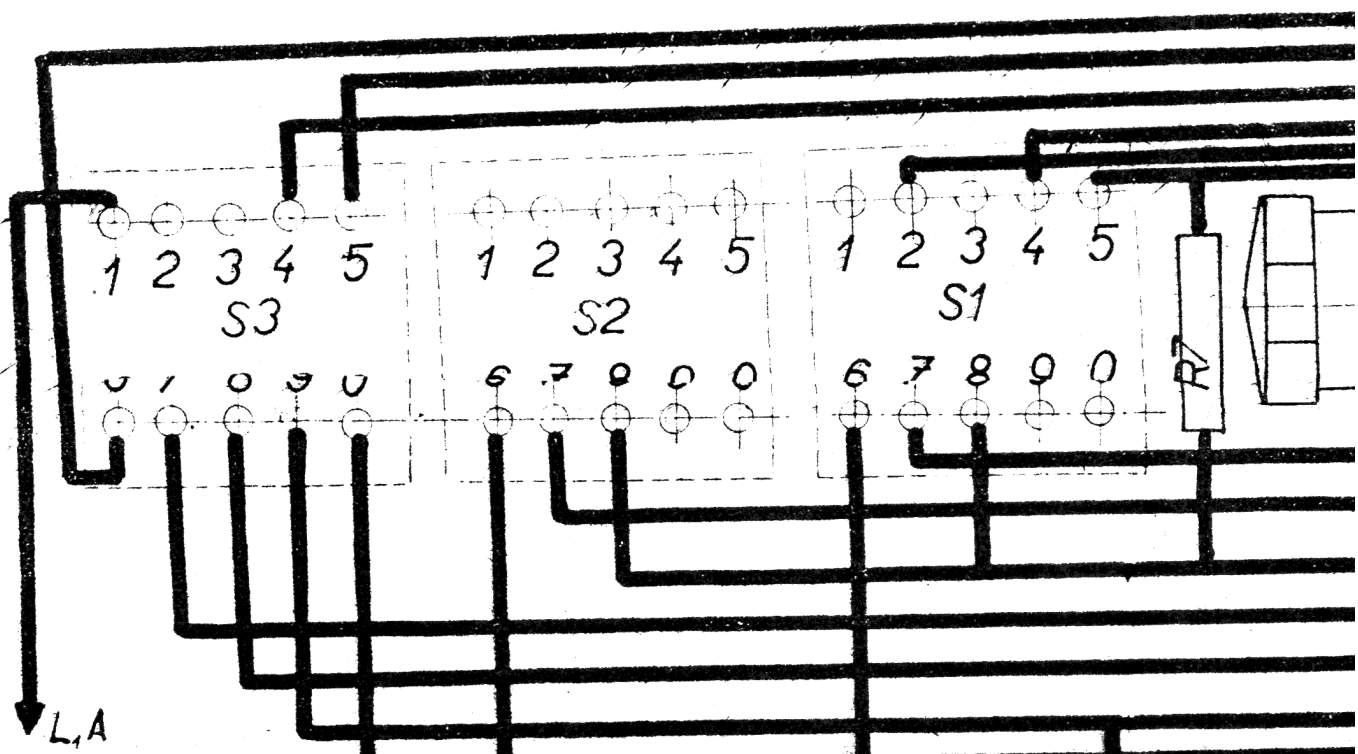
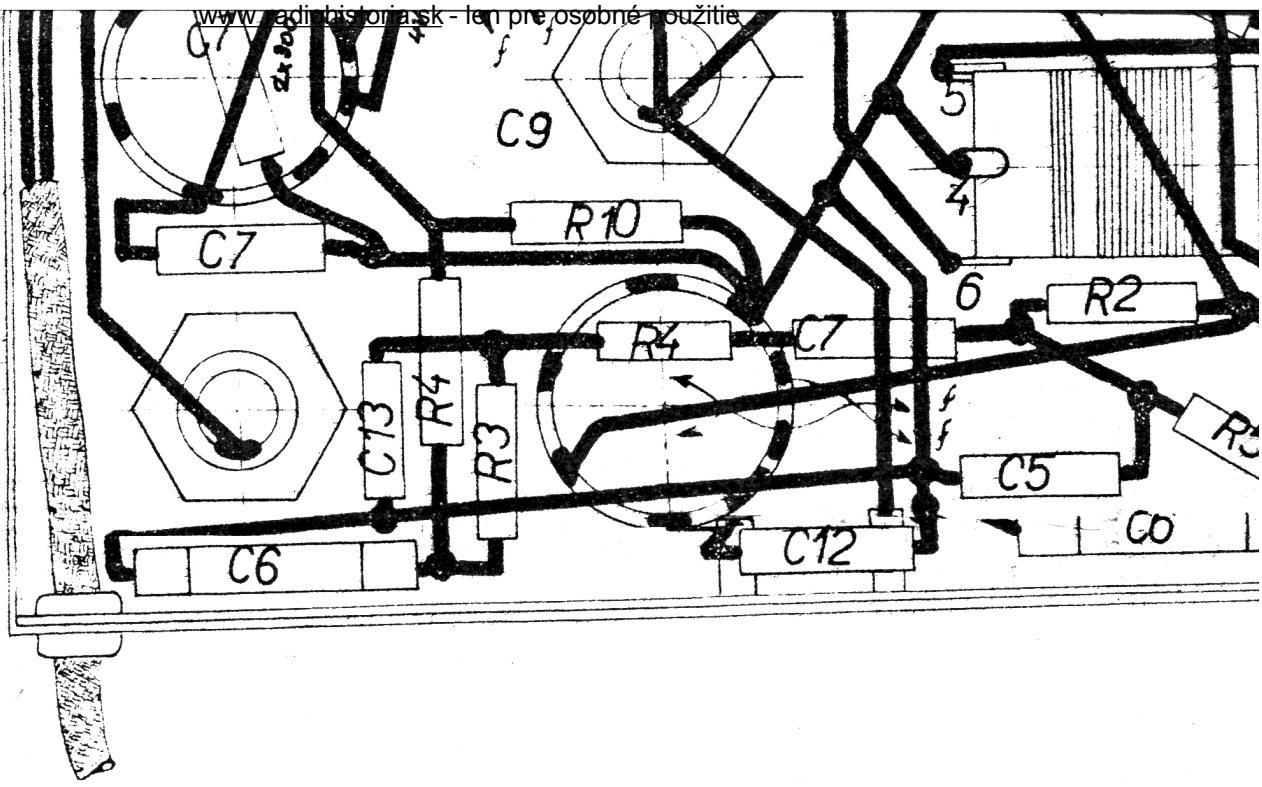
Součásti na tento přijímač objednejte prostřednictvím místního radioobchodníka!



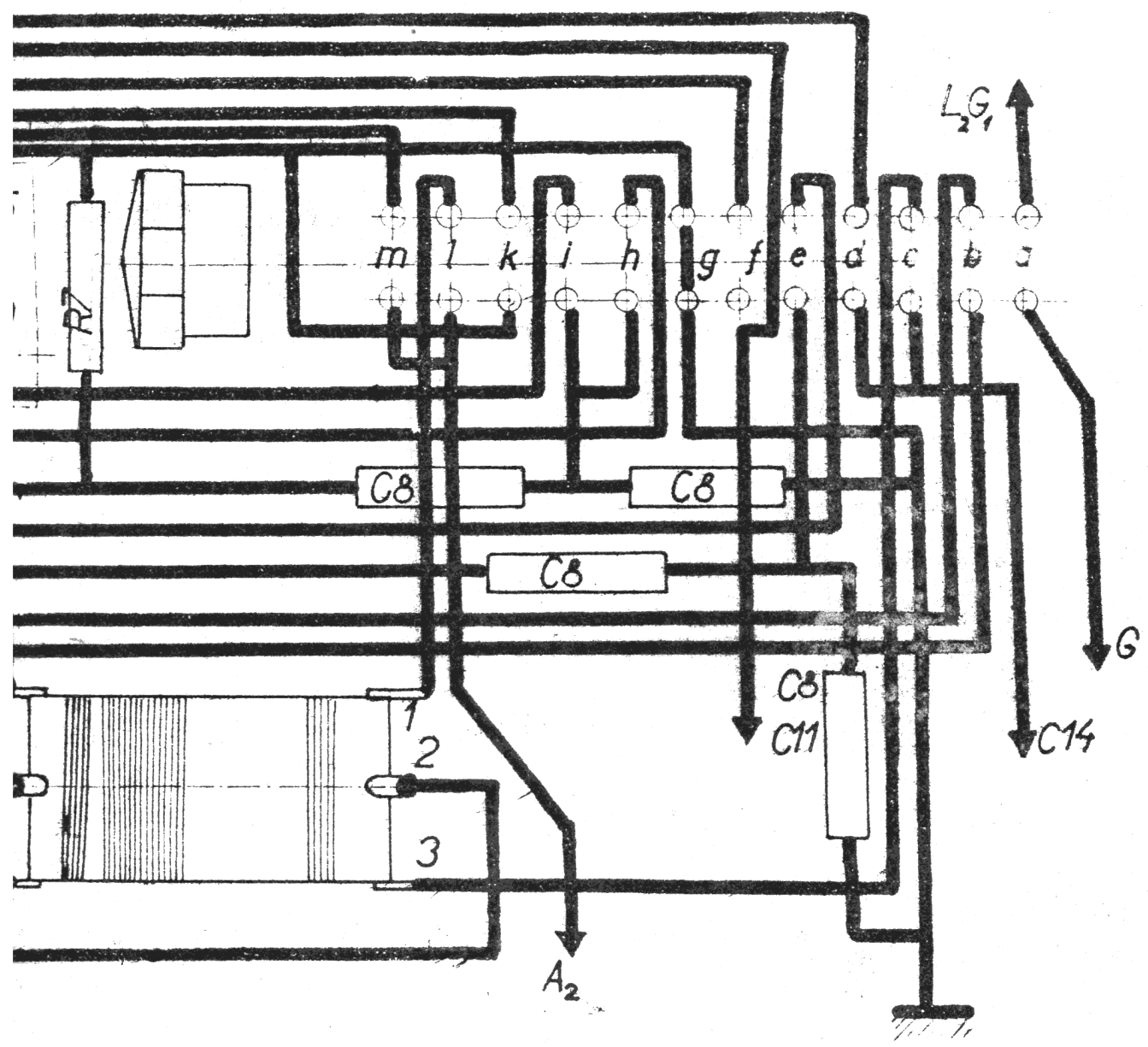
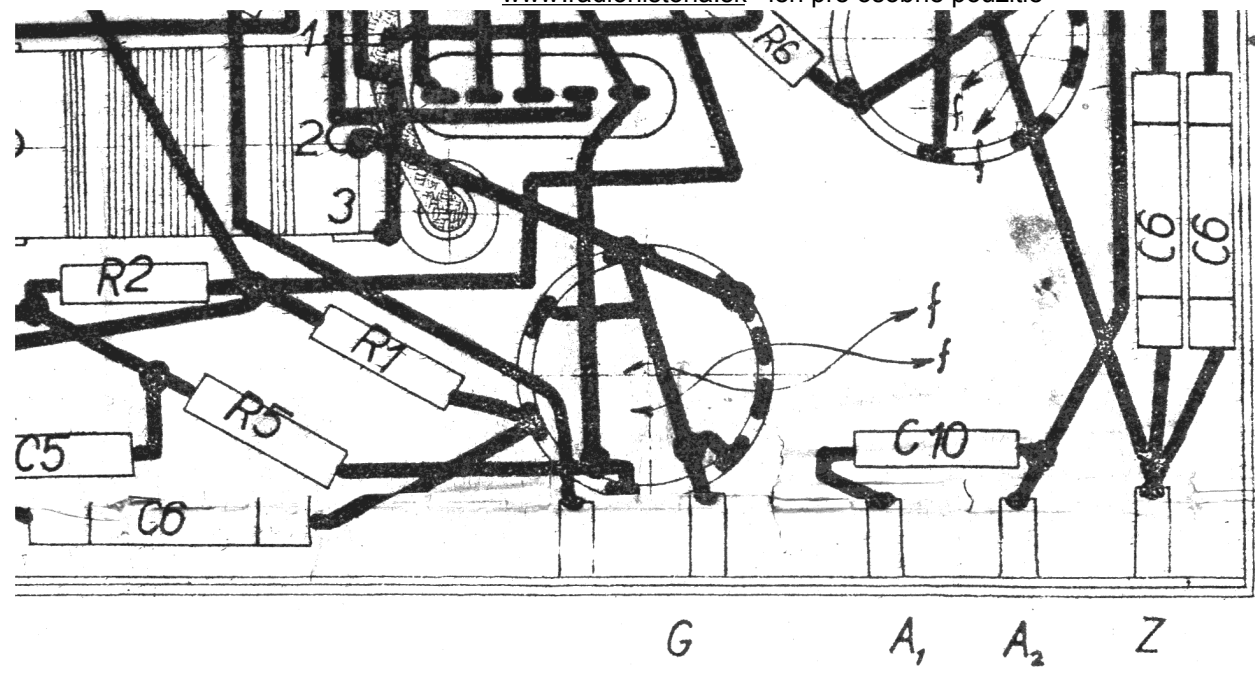




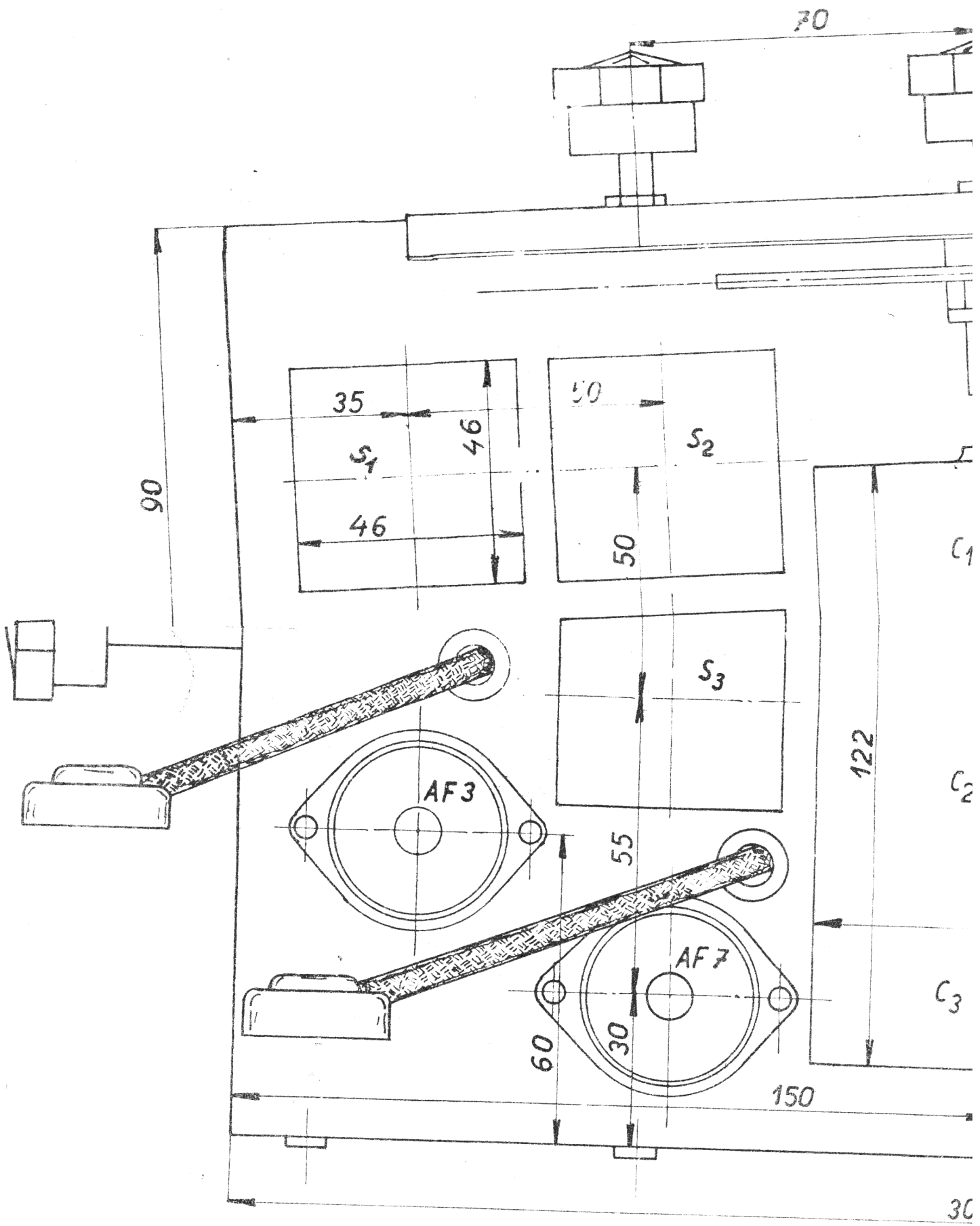








RO 10348.



kontr 16. X. 36 *[signature]*



S33A.

