

Nová Reklamka za 299 Kč ve dvoulampovém provedení na síť a na baterie.

J. Jakubec.

Kompletní úplná dvoulampovka i s lampami, skříní a reproduktorem za 299 Kč při velmi slušném výkonu je jistě věcí tak lákavou, že zcela podle očekávání se akce nákupu stavebnic protáhla z listopadu do prosince a nepřestala ani po vánocích, naopak kdvž lidé slyšeli, že reklamka hraje velice pěkně i celou řadu cizích stanic, začali se o ni zajímat i neabonenti,

Rozhodl jsem se tedy přepracovat původní schema a místo zlevnění doplnit aparátěk i na dlouhé vlny a umožnit i zapojení koncové pentody pro větší výkony. Kromě toho následkem velikého zájmu o stanice bateriové připojují i bateriové provedení Reklamky.

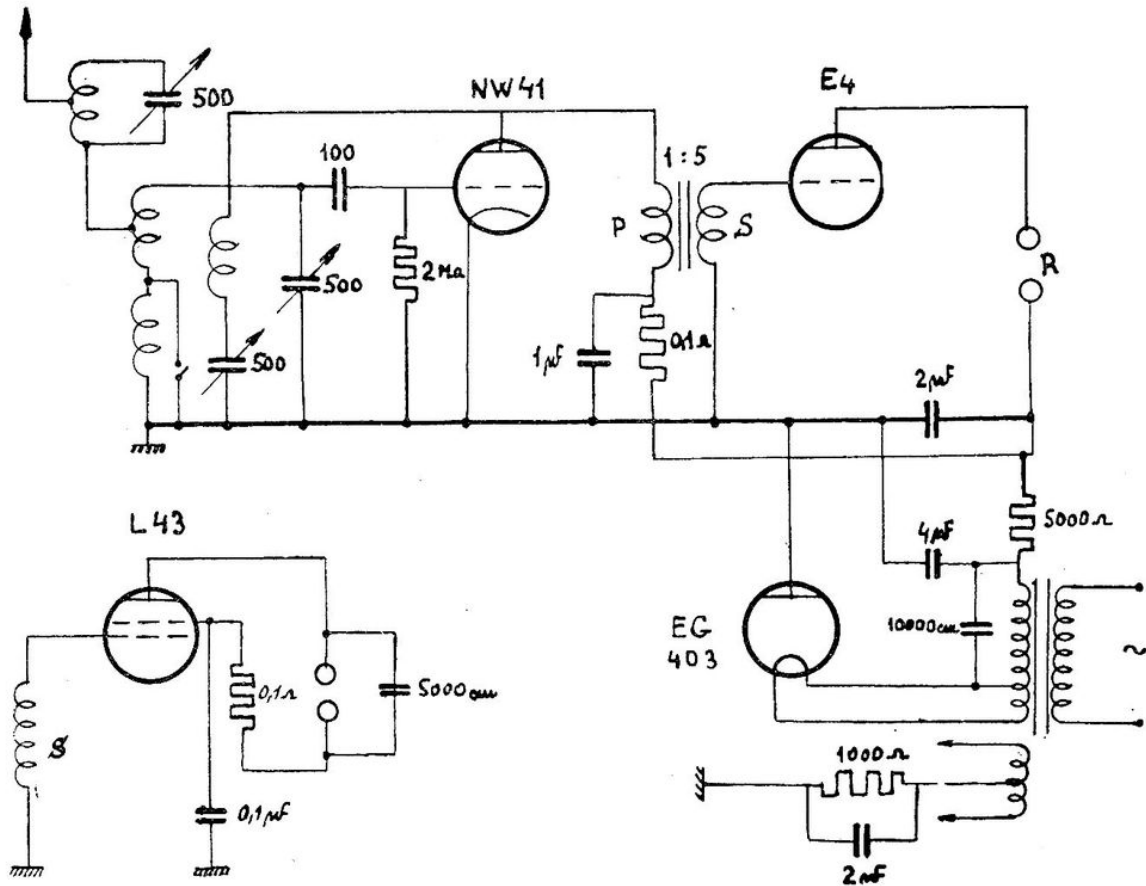
Síťové provedení za 299 Kč.

Schema nového síťového provedení je na obr. 1. Ve stavebnici za 299 Kč však není obsažen odladovač, který v místech vzdálených od vysilačky není nutný. Kdo si chce tento odladovač pořídit, navine na pertinaxovou trubku 80 závitů drátu (na síle a izolaci příliš nezáleží) s vývodem uprostřed a paralelně dle schematu zapojí otočný kondensátor 500 cm, eventuálně i starší, nebo levnější s pevným dielektrikem. Koupíte-li takovou soupravu hned se stavebnicí, stojí s materiálem na cívku Kč 10, s hotovou cívkou Kč 15.

Vše další uvedené na hlavním schématě

je obsaženo ve stavebnici. Na cívku antenní dostanete materiál, t. j. pertinaxovou trubku a drát. Cívku navinete tak, že shora nejprve vinete 80 závitů drátem 0,4 mm s odbočkou na 60. závitě shora.

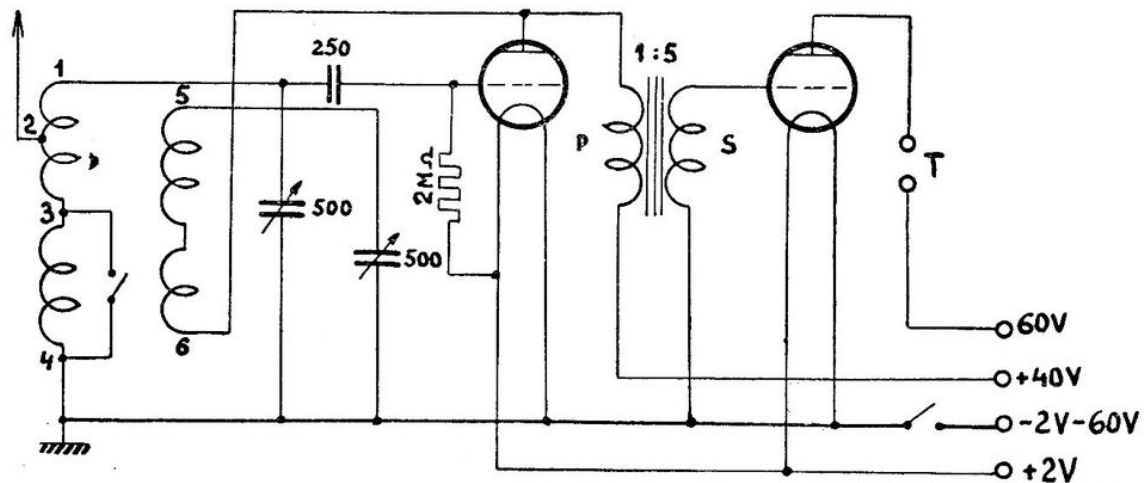
tého asi dvakrátě kolem cívky podložku dobře slepenou. Do té napícháme na obvodě po obou stranách špendlíky a vineme nyní drát známým, klikatým způsobem. Začneme u 1. špendlíku vlevo, oto-



Obr. 1.

Pod tuto cívku vinutou hladce závit vedle závitů navineme posuvnou cívku reakční provedenou vinutím voštinovým. Tuto cívku zhotovíme posuvně tak, že nejprve navineme na válec jednu vrstvu

čímž drát 0,2 mm o půl obvodu, zahne-
me jej na druhé straně kolem špendlíku
vpravo, vineme dále za špendlík 2. vlevo,
zase vpravo o jeden dále, vlevo za 3. a
tak vineme dále až celá cívka má 40



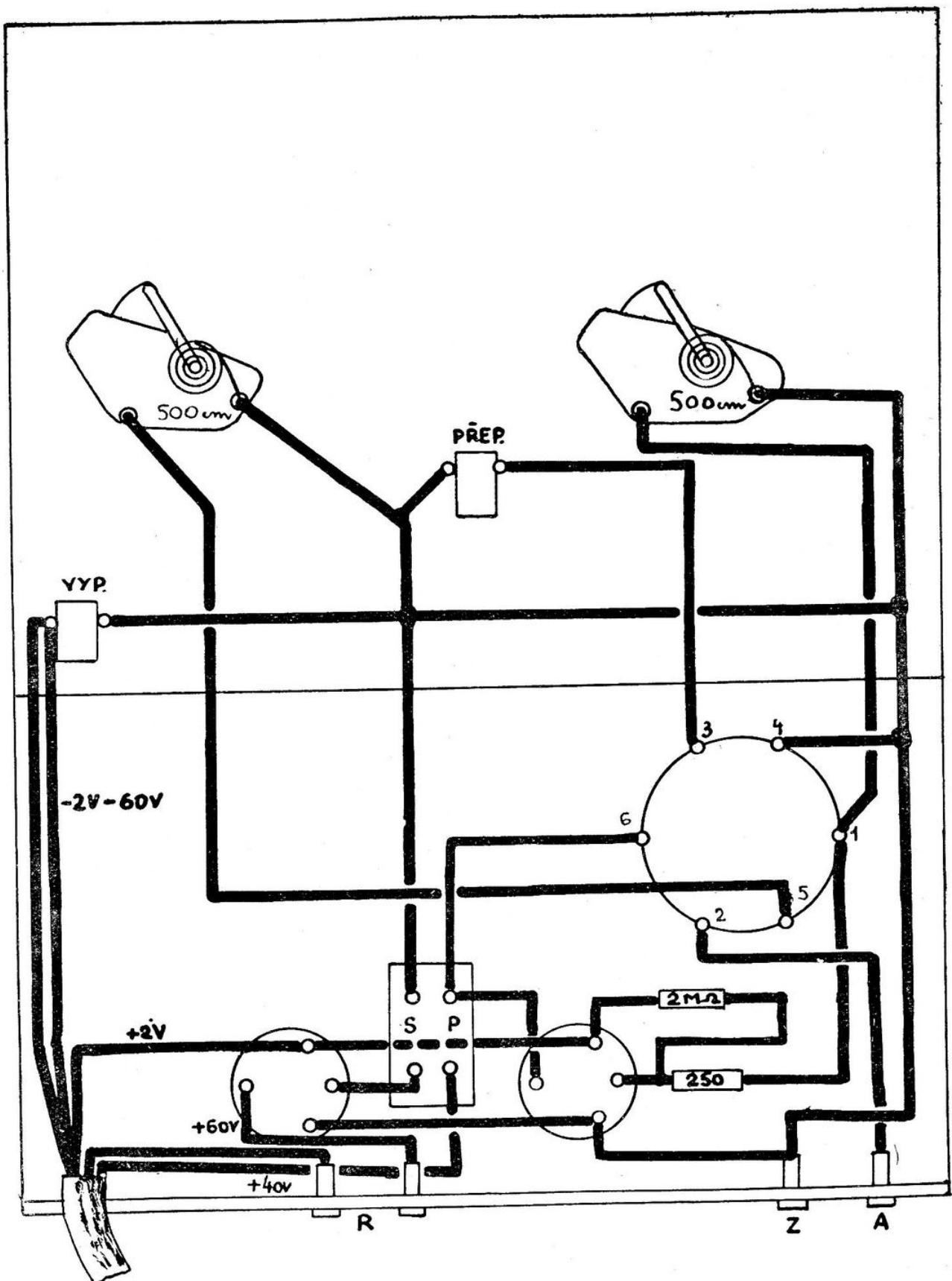
Obr. 2.

pevných nití, které po dokončení cívky se odvinou. Na nitě uděláme z pásku kreslicího papíru šířky asi 12 mm vinu-

závitů. Hotová cívka se slepí buď rozto-
kem šelaku v lihu, nebo lépe roztokem
celluloidu v acetonu, je pak lehce posuvná.

Radím vám udělati podobně posuvnou i další nejdolejší cívku určenou pro dlouhé vlny, která má 160 závitů drátu rovněž 0,2 mm. Posuvnými cívkami lehce

cívky byly spojeny tak, že vinutí pokračuje v nich stále stejným směrem. Chceme-li cívku reakční zapojiti přesně tak, jak je ve schématě, musíme ji vinouti



Obr. 4.

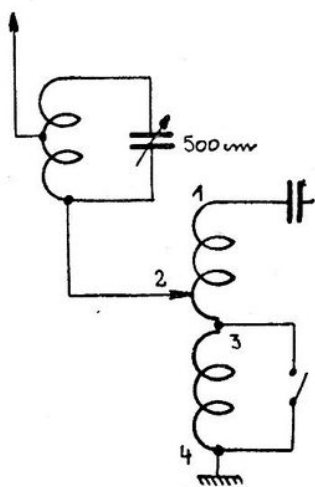
docílíme měkkého nasazování reakce u obou vlnových rozsahů.

směrem opačným. Tím si však nebudeme lámati hlavu, protože nenasazuje-li nám reakce, přívody reakční cívky přehodíme.

Záleží nyní na tom, aby obě krajní

Příplatek na hotovou cívku pro toho, kdo se s ní nechce vinouti, je Kč 12.

Zapojení otočných kondensátorů a detekčního bloku je viděti na schematu. Pokud jde o lampy, jsou ve stavebnici za 299 Kč typy partiové levně nakoupené.



Obr. 3.

Při použití lamp uvedených na schematu činí příplatek Kč 50, je-li použito na konci tříwattové triody. Kdo chce zvláště silný zvuk, použije na konci pentody L 43 jejíž zapojení je na obr. 1. dole v levo. Souprava se tím zdraží o dalších 24 Kč, v čemž jsou již započítány další bloky a odpory. Bloky 4-2-2-1 MF jsou pohromadě ve skupinovém bloku jedním koncem spojené (připojí se na uzemnění).

Montáž se děje tak, jak je psáno v listopadovém čísle přímo na dno skříňky. Vůbec jinak se stavebnice a její sestavení děje podle popisu provedení A za 299 Kč.

Provedení B s cívkami ferrocartovými se tímto nemění.

Bateriové provedení Reklamky za 299 Kč i s bateriemi.

Bateriové provedení je schematicky znázorněno na obr. 2. Zde je počítáno s hotovou cívku. Jak se i v tomto případě může zapojiti odlaďovač je na dalším obr. 3. Montážní plánek je na obr. 4. Zapojení je tak jednoduché, že nepotřebuje dalších vysvětlivek. Ke stavebnici za 299 Kč dostanete všechny součásti na schematu uvedené i lampy a skříňku a k tomu ještě žhavicí akumulátor a anodovou baterii. Sestavení stanice se podaří i každému laikovi. Montáž se jako u síťových typů provádí přímo na dno skříňky, otočné kondensátory jsou bez škály, což ovšem při příjmu nikterak nevadí. V plánu je počítáno s dvouvoltovými lampami a akumulátorem Kdo však by si přál provedení čtyřvoltové, dostane je na požádání za stejnou cenu.

Dodatek.

Tyto stavebnice jsou myšleny jen jako premie pro odběratele Radiolaboratoře. Kdo odběratelem není, musí si při objednávce časopis alespoň na půl roku předplatit. Samozřejmě může každý eventuálně sestavit si aparát z vlastních součástek, nebo si svoje součásti doplnit součástkami ze stavebnice. Redakce ochotně v podobných případech poradí. Také je redakční poradna k dispozici při všech nesnázích a nezdarech.