

Lidová dvojka „Démon“.

Velký výkon. ferrocartové cívky Duo, naprostá selektivita, cejchovaná škála, 9wattová pentoda, dynamik — při tom nízká cena.

J. Jakubec.

Včera jsem slyšel v Praze jeden nový superheř vyhlášené německé firmy, který neodladil Liblice od Vídně. Myslil jsem si: oč kvalitnější jsou aparáty popisované v Radiolaboratoři — když moje dvojka dá Vídeň nerušeně a plným tónem 10 km od Liblic. Její ohromné přednosti při obvyklé láci musí na každého působiti démonicky — zvláště dnes, při zjevném zdražení radiolamp i hotových stanic.

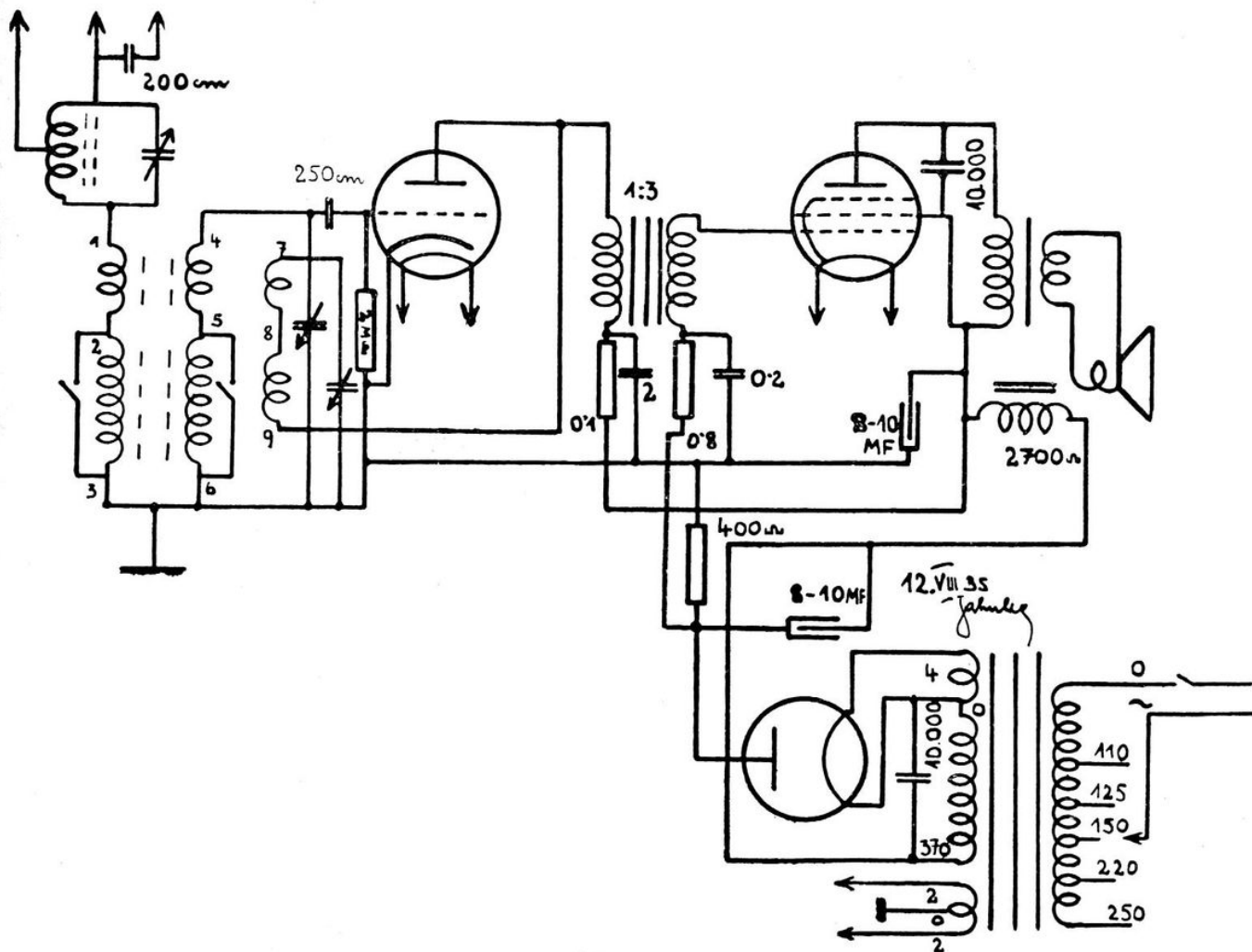
Nebudete si dnes kupovati vyřazené levné aparáty, které ztroskotaly pro špatnou kvalitu a mizerný výkon. Těžko se také rozhodnete pro nejlevnější aparát v ceně kolem 1000 Kč Postavíte si Démona! To je to pravé! Budete míti dokonalou věc za levný peníz.

Pozoroval jsem, že tu a tam někdo z konkurenčního záští, jelikož sám nic podobného nedokáže, zlehčuje návody Radiolaboratoře. Nuže dobře — přijde-li vám někdo s něčím podobným, vyzveťte jej klidně, aby podnikl sázku o tom, že údaje Radiolaboratoře v návodech jsou přehnané. Tak na příklad nyní právě večer o sedmé hodině za slunečního světla jsem zachytil zřetelně na Démona tyto stanice: devět stanic pod Frankfurtem, které jsem nezjišťoval, Frankfurt, Bratislava, Moravská Ostrava, Košice, Turin, Hörby, Záhřeb, Bari, Scottish National, Heilsberg, Hilversum, Krakov, West Regional, Breslau, Brno, Hamburk, Štýr. Hradec, Poznaň, Štrasburk, Berlín, Bukurešť, Milán, Lipsko, Mnichov, Praha, Ví-

deň, Mühlacker, Budapešť, Kalundborg, Varšava — tedy 39 stanic za podmínek celkem velmi nepříznivých v době ne právě nejhodnější. Na 25 stanic na dynamik v Sadské 10 km od Liblic mezi 7—8 hod. večr velmi zřetelného namnoze nadbytečně silného příjmu ochotně podnikám sázku 1000 Kč proti 100 Kč místo zbytečných pomluv jsou tu tedy pe-

děje nízkofrekventním transformátorem, který je vhodnými odpory a bloky nastaven pro nejpříznivější výkon bez zkreslení při měkkém nasazení vazby a využití lampy do maxima. Koncová lampa velkého výkonu zamezuje zkreslování a dává plný, věrný a měkký hlas.

Filtrace používá dvou elektrolytických bloků 8 MF při 450 V, síťový transfor-



Obr. 1.

níze k vydělání. Samozřejmě dále od Liblic bude dělati přístroj divy proti příjmu v Sadské.

Obr. 1. ukazuje schema. Je použito nového typu detekční lampy se zvýšenou strmostí a vstupních cívek Duo Ferrocart, které jsou viděti na fotografii, jsou na společném nosníku malé a levné. Dvojitý přepínač obstarává přepínání na krátké a dlouhé vlny. Ferrocartový odladovač vyzkoušeného provedení se středním vývodem vyloučí velmi ostře místní vysílačku. Cívky se ladí dokonalým vzduchovým kondensátorem 500 cm, reakci nastavuje slídový kondensátor 250 cm. Převod se

mátor dovoluje napětí 370 V, což vyžaduje ovšem usměrňovací lampy odpovídajícího výkonu. Budicí cívka dynamiku je zapojena jako tlumivka v kladném pólu.

Obrázky a montážní plánek ukazují provedení montáže a zapojení, takže i začátečník snadno stanici postaví.

Opětne opakuj, že popisovaného výkonu nelze dosáti libovolnými součástkami a není každá stanice postavená dle připojeného schematu Démonem. Zde panuje velký omyl i mezi dávnými odběrateli Radiolaboratoře. Výkon stanice dávají jednak dokonalé lampy a součástky, jednak jejich využití, tak, aby vše pracovalo

v optimálných podmímkách. Spojením libovolných součástí podle určitého schématu se toho ještě nedosáhne. Taková stanice bude sice také hráti, ale výkon bude sotva třetinou nebo snad polovinou výkonu Démona. Lampa bude nevyužitá, reakce nasadí tvrdě, odlaďovač nebude pracovat ostře, vysokofrekvenční okruh dostane útlum, příjem bude slabší, rozplizlý, ladění neostré, zvuk zkreslený, tvrdý, slabý, dynamik dodá svůj charakteristický pazvuk atd. Neříkám, abyste podobné stanice nestavěli, máte-li mnoho součástek ve svém kufříku. Nečekejte však maximálního výkonu. Bude to právě jen dobré.

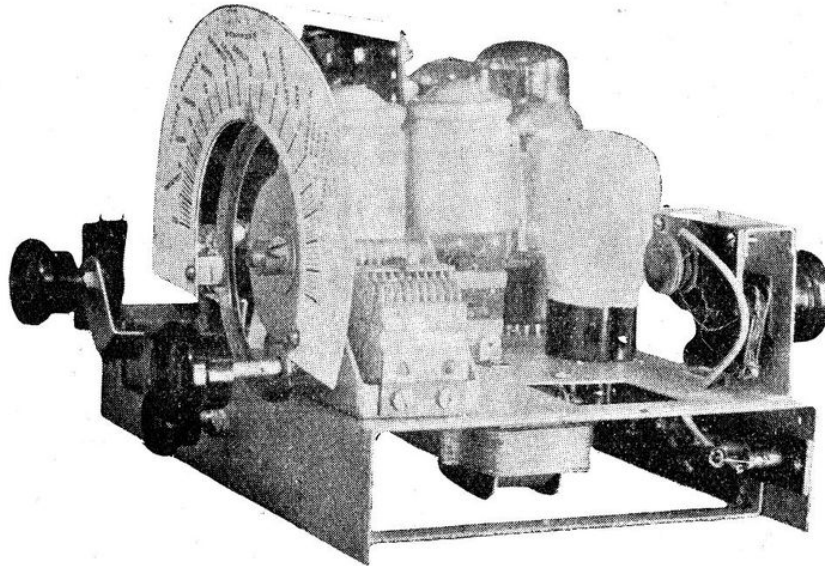
Je konečně nutno si uvědomiti, že pošlete-li i ty různé součástky do naší la-

na nějaké odchylky). — Opakuji, nepiši tyto řádky z nějakého obchodního důvodu, chraň bůh, neříkám, zahodte své staré součásti. I z těch se dá mnoho dobrého sestavit. Ale nečekejte od takové směsi výkon originálu!

Za výkon zase redakce samozřejmě ručí za obvyklých podmínek, takže není rizika nezdaru. Pišete-li však jakékoliv dotazy, nezapomeňte připojiti 3 Kč ve známkách.

Seznam součástí :

Chasis s otoč. kondensátorem,	Kč
škálou a lamp. spodky	100.—
1 sada cívek Ferrocart Duo	25.—
1 ferrocartová cívka odlaďovací	25.—
1 odlaďovací otoč. kondensátor	10.—



Obr. 2.

boratoře, uděláme z nich eventuelně skvělý aparát, ale v jiné kombinaci. Amatér méně zkušený nedovede ovšem zjistiti, co právě jeho sestavě chybí a nedocílí maximálního výkonu. Aby se tyto nesnáze obešly, vyzkoušíme nejlepší součástky v nejlepší kombinaci a tím dostaneme dokonalý typ, který potom amatér pouze kopíruje tím, že používá přesně stejných součástí, jež dají výkon typu. Z toho důvodu jsou normální stavebnice vysoce nadřaděny nahodilým sestavám součástek. Tomu se často špatně rozumí a jistě zase uvidim „také Démona“, který bude hráti pět stanic místo padesáti a řekne se: Vždyť je to humbuk, podívejte se, sestavil jsem to přesně podle plánu (až

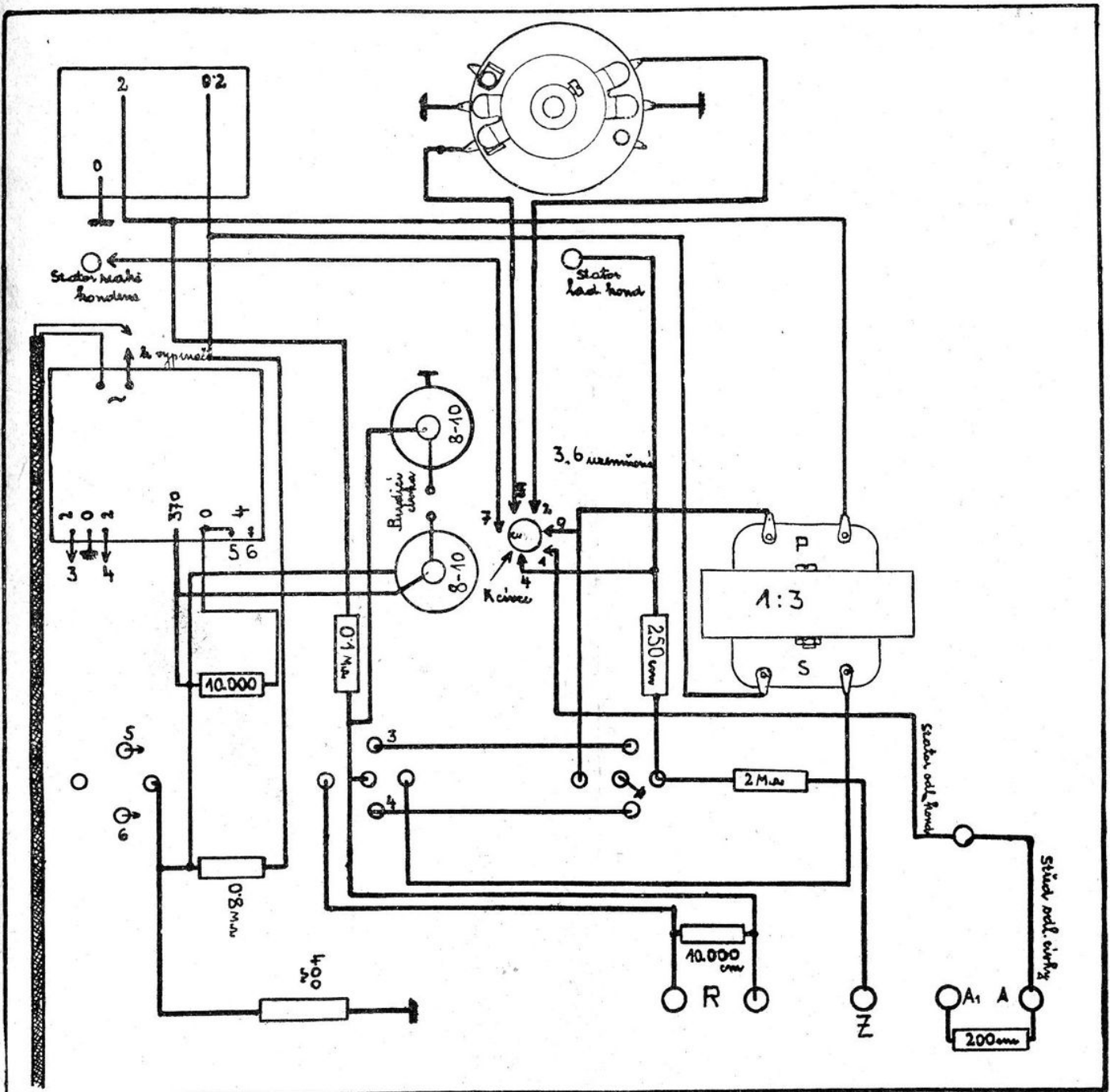
1 reakční otoč. kondensátor s vypínačem	18.—
1 přepínač	5'50
1 nf transformátor	36.—
1 síťový transformátor větší	80.—
2 elektrolytické bloky	48.—
1 blok 2—0'2 MF	26.—
3 odpory půlwattové	9.—
1 12W odpor	9.—
4 menší bloky	16.—
3 lampy	280.—
Knoflíky, žárovka a drob. mater.	20.—
Celkem	691'50
Cena při koupi celé stavebnice	470.—
Elegantní skříňka dle volby	120.— 80.—
Dynamik dle kvality	150 nebo 120.—

Stavebnice s levnější skříní
a dynamikem kompletní . . . 640—

Aviso reklamní dvojky, stavebnice se skříní, lampami a reproduktorem za 299 Kč.

Žádný zázrak, žádný přepych. Naopak jednoduché provedení při slušném výkonu

5—10 stanic na reproduktor připojení na střídavou síť. Montáž přímo do skříně s amplicionem. Popis bude v příštím čísle se schematicy a obrázky. Kdo však by chtěl již nyní dvojku sestavit, dostane ke stavebnici plánek a schema s návodem za příplatek 5 Kč. Stavebnice za 299 Kč je pouze na střídavou síť.



Obr. 3.