

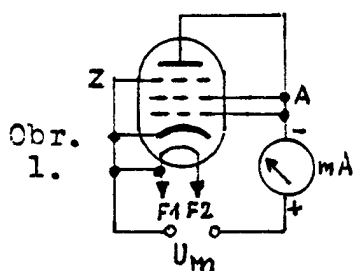
Ing. Mir. Beran

Jednoduchý zkoušeč elektronek

Mělo by se stát pravidlem, že všechny elektronky, které získáme, před uložením či dalším použitím přezkoušíme. Stejně tak přezkoušíme elektronky renovovaného přijímače. Vždy se nám to vyplatí, než hledat závady v přijímači všude jinde, než v samotných elektronkách.

Existuje mnoho různých zapojení zkoušečů elektronek, od těch velednoduchých /viz např. zkoušeč od J. Stránského, uveřejněný ve 3. čísle RJ, str. 3/ přes jednoduché /ke kterým patří dále popisovaný přístroj/ až po složité laboratorní přístroje, vybavené mnoha měřicími přístroji. Zkoušeč, který dále popisuji, používám již přes 20 let k plné spokojenosti, takže ho mohu každému sběrateli vřele doporučit.

Zkoušená elektronka je zde zapojena jako dioda /viz obr. 1/, měříme tedy celkový emisní proud elektronky. Je pravdou, že tímto jednoduchým způsobem nezjistíme mezi elektrodové zkratky, ty však můžeme předem zjistit ohmmetrem nebo žárovkovou či doutnavkovou zkoušečkou. Nejčastější zkrat řídicí mřížky na katodu však poznáme snadno při zkoušení podle silných vibrací ručky měřidla, aniž by došlo k jeho poškození.



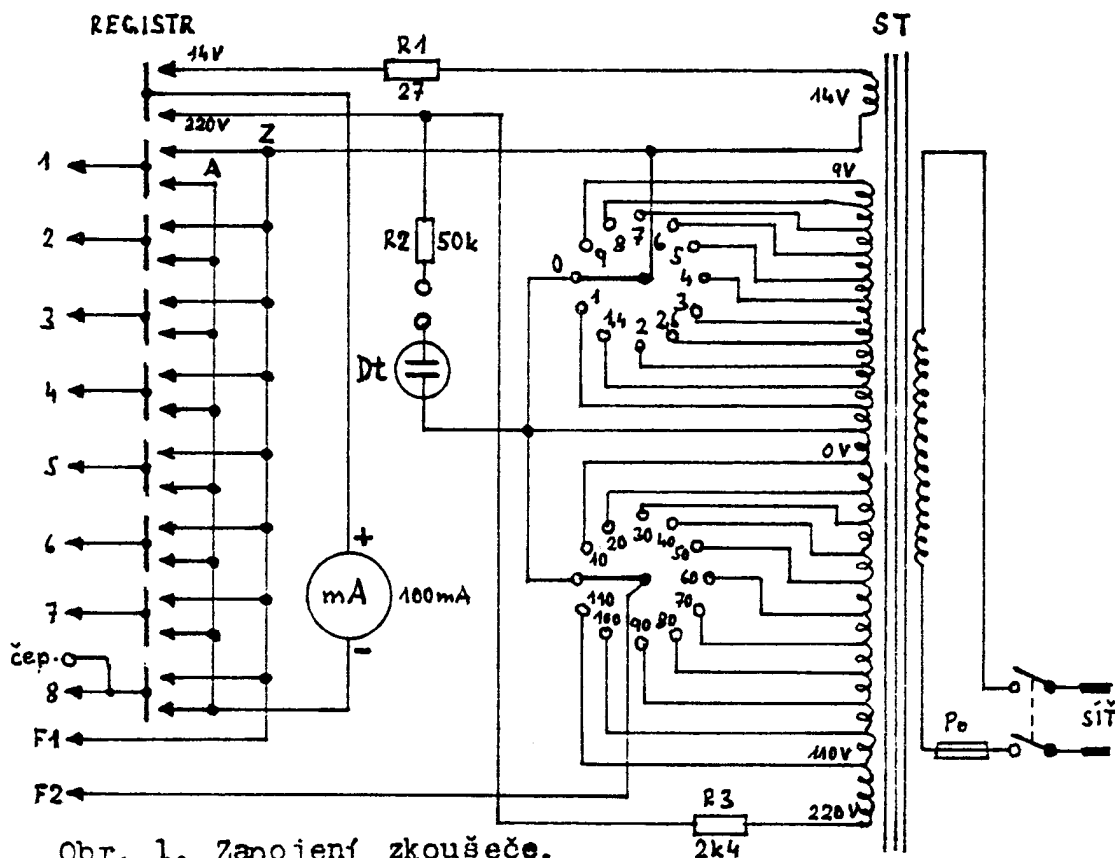
Při zkoušení jsou řídicí a všechny další mřížky spojeny s anodou, kromě mřížky brzdící, která je spojena s katodou. Zkušební napětí U_m činí 14V střídavých, u usměrňovacích elektronek pak 220 V, stejně jako u magických ok. Střídavé zkušební napětí je zkoušenou elektronkou usměrněno, připojený miliampérmetr pak ukáže emisní proud.

Vlastní zapojení přístroje je poněkud složitější /viz obr. 2/. Především je zde síťový transformátor, na jehož sekundáru je jednak měřicí napětí 14 resp. 220V, jednak různá žhavicí napětí. Potřebné žhavicí napětí se nastavuje pomocí dvou přepínačů. Výsledné napětí se rovná součtu napětí na obou přepínačích. Tento způsob nastavování žhavicího napětí má tu velkou výhodu, že můžeme nastavit prakticky jakékoliv žhavicí napětí s přesností 1V. To je výhodné zejména při zkoušení seriově žhavených novalových /tzv. televizních/ elektronek, kde se vyskytuje velký počet různých žhavicích napětí. Pokud bychom se soustředili na zkoušení starších typů elektronek výhradně, pak bychom vystačili s jedním přepínačem žhavicích napětí v řadě 1, 1,4, 2, 2,4, 4, 6,3, 12,6, 20, 55, 90 a 110V. Ovšem ani takto nevyjde transformátor příliš jednodušeji. Pouze kdybychom se omezili na nejběžnější nožičkové elektronky pak bychom vystačili s řadou 2, 4 a 20V. Přesto však doporučuji dvoupřepínačový způsob nastavování žhavicího napětí. Pak nás nemůže žádná elektronka s neobvyklým žhavicím napětím překvapit.

Další podstatnou částí zkoušeče je tzv. registr, který po

- 2 -

vložení příslušné karty zprostředkuje propojení jednotlivých elektrod. Je tedy vlastní zkoušení elektronek velmi jednoduché. Stačí nastavit příslušné žhavicí napětí, zasunout elektronku a vložit do registru příslušnou kartu a pozorovat měřidlo, které ukáže emisní proud. Odpadá tedy zasouvání propojovacích kolíčků, jako u zkoušečů typu kartomatik, či propojování pomocí kablíků, jak tomu bývá u zkoušečů jiných typů.



Obr. 1. Zaojení zkoušeče.

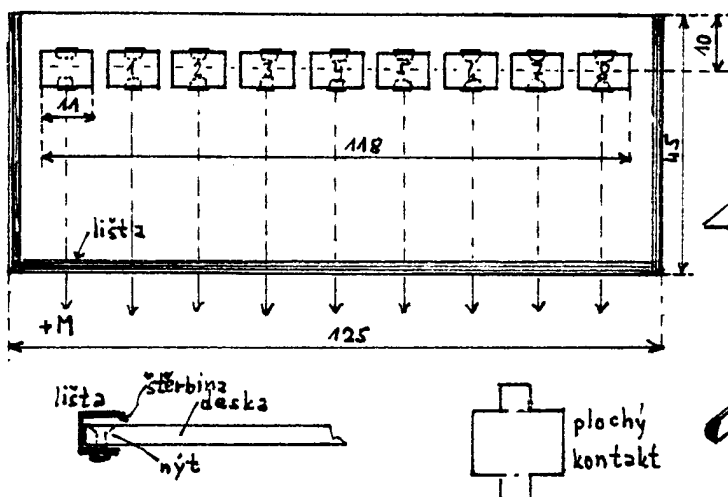
Konstrukce přístroje

Srdcem celého zkoušeče je tzv. registr, jehož výroba vyžaduje pečlivou a přesnou práci. Na jeho řádné a spolehlivé funkci bude záviset i řádná a spolehlivá funkce celého přístroje. Proto jeho konstrukci věnujme mimořádnou péči.

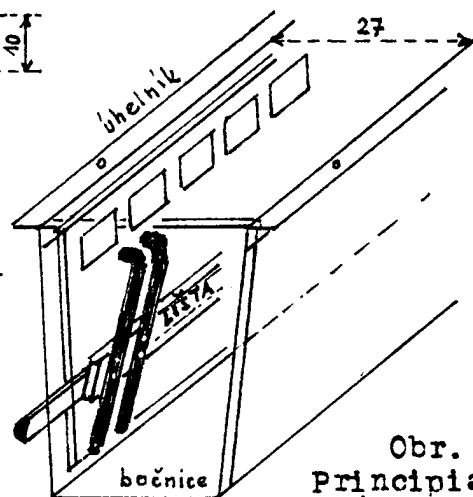
Registr se skládá ze dvou základních částí: Desky s plochnými kontakty a pohyblivou lištou s pérovými kontakty. Obě tyto části jsou pak spojeny v celek bočnicemi a dvěma úhelníky. K nim je přišroubována krycí deska /viz obr. 2 - 4/.

Deska s plochnými kontakty je zhotovena z umakartu /rozměry viz obr. 2/. Kontakty nastříháme z poniklovaného /anebo aspoň pocínovaného/ plechu. Do desky vyřízneme úzké štěrbinu, kterými pro- vlečeme příchytky kontaktů a zahneme je. K nim zespodu později přiletujeme příslušné spoje. Desku opatříme po stranách a dole plechovou lištou, která bude sloužit jako vedení pro zasouvanou kartu. Detail připevnění lišty je též na obr. 2. Vzniklá štěrbi- na by měla mít cca 0,5 mm. Karta musí jít zasouvat zcela lehce.

- 3 -

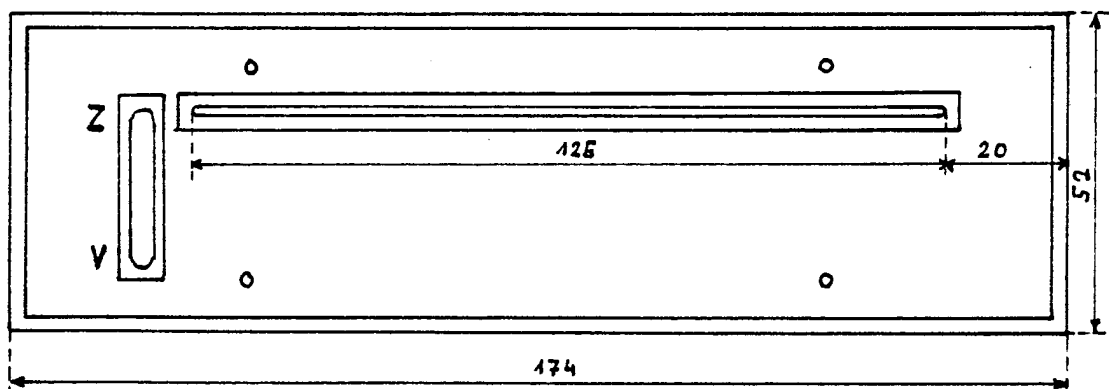


Obr. 2. Deska s plochými kontakty.

Obr. 3.
Princiální náčrtek sestavy registru.

Pohyblivá lišta je zhotovena z pertinaxového pásku délky 125 mm, šířky cca 10 mm a tloušťky cca 2 mm. Na tuto lištu jsou přinýtovány pérové kontakty /18 kusů/. Kontakty zhotovíme z fosforbronz, šíře pásky je 3 mm. Výborně se hodí pérové kontakty ze starých /pokud možno nepoužitých/ tzv. pérových vlnových přepínačů /čtyřpolohových/ pro amatéry. Z nich můžeme též využít aretaci. Hotovou lištu podložíme páskem tenkého pertinaxu a přišroubujeme ji na hřídelku o ϕ 6 mm, kterou jsme po délce v příslušné šíři /125 mm/ zploštili. Délka hřídelky cca 155 mm, lištu připevníme cca 20 mm od levého kraje. Zde totiž bude ještě aretace nastavená tak, aby po vložení karty pomocí páčky bylo možno lištu s kontakty pevně přimknout. Aretaci si jistě vyřeší každý sám podle svých možností.

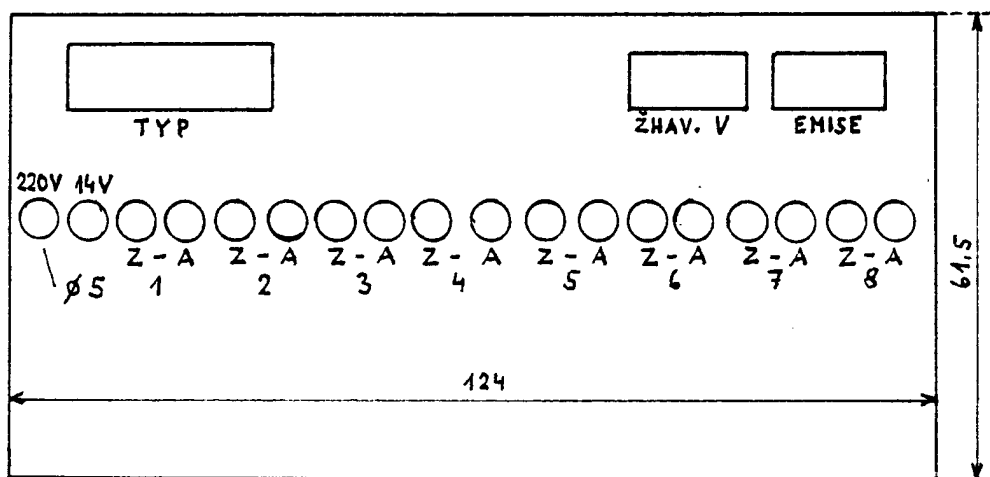
Hřídelka je vedena v bočnicích, zhotovených např. ze silnějšího pertinaxu. Nahoře jsou bočnice spojeny plechovými úhelníky, dole železným páskem. K hornímu úhelníku je též přišroubována /šroubky se zaouštěnou hlavou/ i deska s plochými kontakty. Celou sestavu registru překryjeme krycí deskou z umakartu /viz obr. 4/, která je přišroubována k úhelníkům 4 šroubky M2.



Obr. 4. Krycí deska registru. V levé části je podélný otvor pro páčku, kterou registr ovládáme.

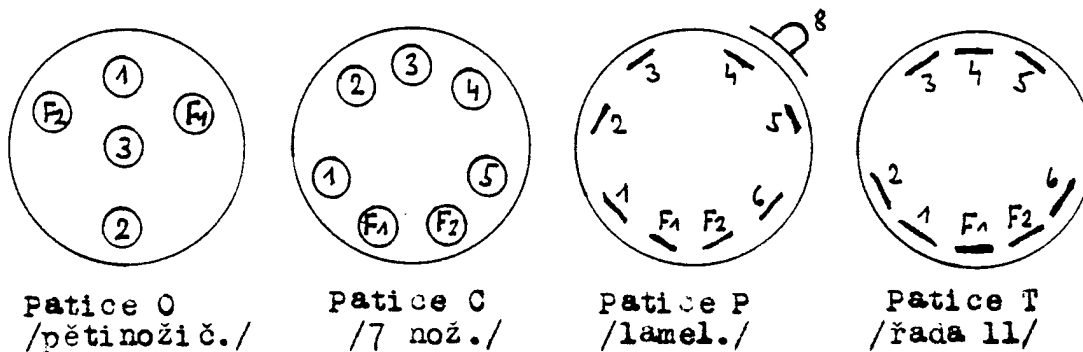
- 4 -

Pro výrobu karet si zhotovíme z umakartu šablonu /viz obr. 5/. Snažíme se ji vyrobit co nejpřesněji. Karty vystříháme buď z kladívkového papíru, nebo z kancelářské fólie z umělé hmoty. Šablonu přiložíme k papíru a kartu podle ní vystříháme. Zároveň zakreslíme okénka pro označení typu elektronky, její žhavicí napětí a emise. Potom zakroužkujeme zkušební napětí /u zesilovacích elektronek 14V, u elektronek usměrňovacích a magických ok to bude 220V. Dále zakroužkujeme u příslušných čísel elektrod buď A, má-li být tato elektroda spojena s anodou /či je to anoda sama/, nebo Z, má-li být spojena s katodou. Pokud má elektronka dva systémy, pak kartu otočíme o 180 stupňů a zakreslíme kroužky pro tento druhý systém. Potom zakroužkované otvory vysekne kruhovým přibližníkem na káži o ϕ 4 mm.



Obr. 5. Šablona pro výrobu karet /1 : 1/.

Číslování nožiček či lamel elektronek při pohledu zespodu může být libovolné, ovšem musíme ho pak striktně dodržovat. Proto si všechny používané patice nakreslíme na zvláštní papír s příslušnými čísly tak, aby byl vždy snadno poruce /pro zhotovení karty/. Nejlépe se mi osvědčilo číslování ve směru pohybu hodinových ručiček, počínajíc od žhavení. Pokud má elektronka čepičku či postranní šroubek, pak bude mít číslo 8, protože pro tyto případy je též vyvedena zdířka. Spojení této zdířky s čepičkou či postranním šroubkem provedeme kablíkem.



Obr. 6. Příklad číslování vývodů elektronkových patic.

Na panelu zkoušeče umístíme sokly podle svých představ, ovšem čím jich bude více druhů, tím lépe.

Síťový transformátor vypočítame a zhotovíme dle pokynů ve stati „Nebojte se transformátorů“. Přenášený výkon nepřesáhne 20W, stačilo by tedy jádro o průřezu cca 5 cm². Jelikož však na sekundáru bude větší počet odboček, použijeme raději jádra většího, o průřezu cca 10 cm², např. EI 32x32, ještě lépe M 34x30 /větší okénko pro vinutí/. Primár navineme drátem CuS o ϕ 0,24 až 0,3 mm. Začátek sekundáru, označený ve schematu 9V, začneme vinout drátem CuS o ϕ 1,25 mm. Provádíme jednotlivé odbočky 8V, 7V, 6V, 5V, 4V, 3V, 2,6V, 2V, 1,4V, 1V a 0. Pokračujeme dále drátem CUS o ϕ 0,5 mm k odbočce 10V, pak drátem o ϕ 0,4 mm k odbočkám 20V, 30V, dále drátem o ϕ 0,3 mm až k odbočce 110V. Zbytek do 220V pak drátem o ϕ 0,2 mm.

Přepínače žhavičího napětí jsou dvanáctipolohové, jednopólové. Při přepínání nesmí běžec /sběrnice/ ani na okamžik spojit dva sousední kontakty, neboť by to znamenalo zkrat příslušné sekundární sekce transformátoru. To by neprospělo jak transformátoru, tak především samotnému přepínači. Pokud takové přepínače nemáme, můžeme se je pokusit vyrobit úpravou hvězdicových vlnových přepínačů. První přepínač však musí být dimensován na přepínání proudů až do 3A.

Měřidlo vyhoví jakékoliv robustní, deprézkého systému o základním rozsahu 100 mA. Ovšem můžeme použít i měřidla citlivějšího, s bočníkem. Rozhodně však nedoporučuji měřidlo příliš citlivé, max. tak do 5 mA základního rozsahu. Měřidlo elektromagnetického systému použít nelze pro jeho velkou vlastní spotřebu. Použijeme-li původní stupnici, je její dělení libovolné, nemusí být tedy stodílková.

Vlastní provedení zkoušeče ponechávám možnostem a vkusu konstruktéra. Nejvhodnější je plochá skříňka, která má také největší stabilitu. Můžeme ji též upevnit v kolmé poloze na panel svého pracoviště.

Pro karty si uděláme jednoduchou lístkovnici. Na každé kartě je uvedeno kromě typu elektronky žhavičího napětí a údaj o emisi. Ten získáme změřením několika nových elektronek téhož typu. Z naměřených hodnot vezmeme aritmetický průměr a ten na kartu zapíšeme. Vedle rámečku s typem elektronky můžeme též uvést typ soklu, není-li z patice elektronky pohledem zřejmý. Např. oktál evropský je zcela shodný s oktálem americkým co do rozměrů, ale liší se zapojením žhavičích kolíčků /nožiček/. Podobně je tomu u patice heptalových a novalových. Jak již bylo řečeno výše, je vhodné si nakreslit použité patice na samostatný papír a ten mít u zkoušeče stále po ruce. To velmi urychlí výrobu nových karet.

Zkoušení elektronek tímto přístrojem je velmi rychlé a pohodlné. Přepínači nastavíme příslušné žhavičí napětí, zkoušenou elektronku zasuneme do příslušného soklu, vložíme kartu do registru a přiklopením páčky je připojení elektronky provedeno. Pak již stačí jen pozorovat růst údaje na měřidle. Porovnáním s údajem na kartě posoudíme stav elektronky. Předností tohoto prostého zkoušeče oceníme zejména při zkoušení většího počtu různých typů elektronek.