

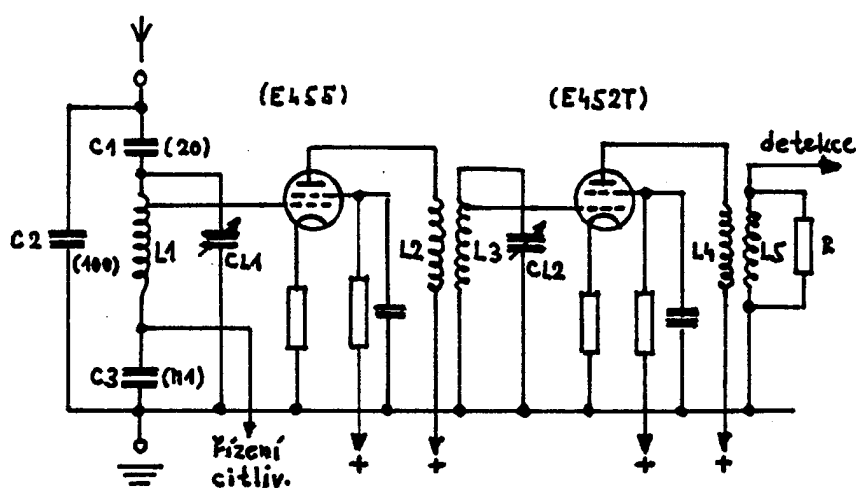
Ing. M. B e r a n

S U P E R I N D U K T A N C E

V první polovině třicátých let se hojně používaly přímozesilující přijímače bez mechanicky regulované zpětné vazby, tzv. superinduktance. Zejména firma Philips si v nich líbovala a dosáhla v jejich konstrukci vynikajících výsledků. V té době se již také vyráběly superhety /např. Telefunken T300, T500, T600/, ale byly ještě poměrně nedokonalé /mnoho hvizdů, zpětné vyzařování oscilátoru do antény, malá směšovací citlivost/. Teprve až zkonstruováním speciálních směšovacích lamp /oktod, hexod, hexod-triod/ ovládly superhety zcela pole /i u firmy Philips/.

Přímозesilující přijímače, mají-li mít dostatečnou citlivost a selektivitu, používají k odtlumení ladících obvodů zpětnou vazbu. Velikost zpětné vazby se reguluje různými způsoby /odklopnými cívkami, otočnými kondensátory s pevným dielektrikem, potenciometry/, které se ovládají rukou /knoflíkem/. To samozřejmě komplikuje obsluhu přijímače, vyžaduje od uživatele určité technické znalosti, určitou technickou zdatnost. Proto se hledaly cesty, jak tuto nesnáz odstranit.

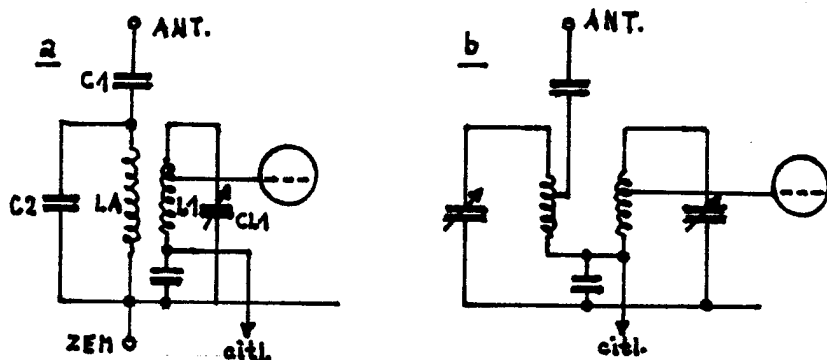
Hlavní problém byl v zavedení takové zpětné vazby, která by působila v celém vlnovém rozsahu rovnoměrně, takže by odpadlo její ustavičné korigování. Aby bylo tohoto nelehkého cíle dosaženo, bylo nutno odstranit škodlivé působení antény /rozlaďování/, co nejvíce odtlumit laděné obvody a omezit nadměrné tlumení obvodů při detekci. Nejčastěji se konstruovaly přijímače superinduktančního typu se dvěma laděnými obvody a jedním poloaperiodickým vf stupněm. Typickým představitelem takového přístroje je Philips 834A /princiální schéma vf obvodů viz obr. 1/.



Obr. 1. Principiální zapojení superinduktance /Ph. 834A/.

Vazba prvního laděného okruhu s anténou je co nejvolnější, obvykle kapacitní /viz C1, obr.1/ nebo kapacitně indukativní /viz obr. 2a/. Aby se vyloučil vliv různých antén /o různých kapacitách/, zapojuje se mezi anténní zdířku a zem paralelní kondensátorek o kapacitě cca 100 pF /pro antény o vlastní kapacitě 50 - 500 pF/, případně ještě vyšší /pro zvláště krátké antény/. Řídící mříž-

ka první vf lampy se připojuje na odbočku cívky L1, aby vstupní ladící obvod byl co nejméně tlumen. Některé přístroje mají na vstupu laděný filtr /viz obr. 2b/, což však vyžaduje použití trojnásobného ladícího kondensátoru /viz např. Ph. 720A/.



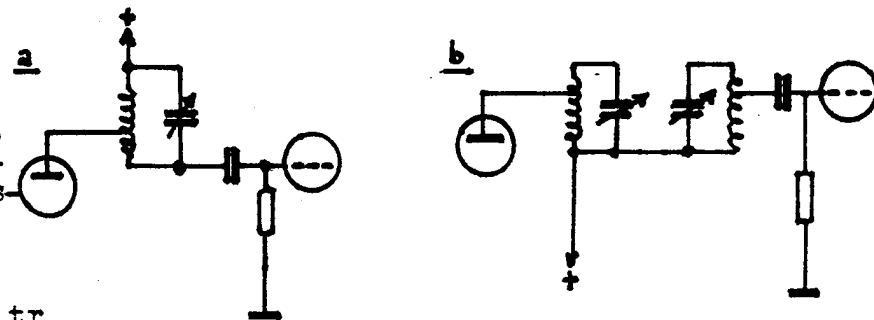
Obr. 2. Další způsoby anténní vazby:

a/ Kapacitně induktivní vazba /nepoužívá se příliš často/.

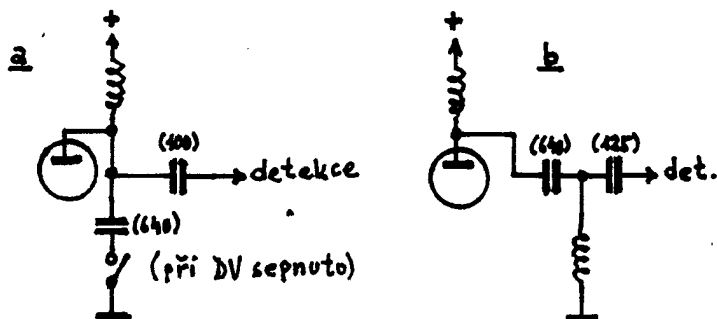
b/ Laděný pásmový filtr zlepšuje selektivitu přístroje /např. Ph. 720A, 730A/.

Následující laděný okruh L3/CL2 je vázán s první elektronkou anodovým vinutím L2. Aby bylo dosaženo co nejtěsnější vazby, bývají obě cívky /L2, L3/ vinuty současně, takže jsou pak zcela identické geometricky a tím i elektricky. Zároveň je tímto způsobem dosaženo velkého vř zesílení, neboť je zde nepřímě laděna i anoda první lampy. Některé přístroje mají však laděnou anodu přímo /viz. obr. 3a/, ty nejsložitější kromě laděné anody i laděnou mřížku druhé elektronky /viz. obr. 3b/.

Obr. 3. Laděná anoda /a/, např. Ph. 830A, 830C, 2511/, též i doplněná laděnou mřížkou /pásmový filtr/ /b/, např. Ph. 630A, 620A /mívají i na vstupu pásmový filtr, takže vyžadují kvartál/.



Za druhou vř elektronkou následuje poloaperiodický /semia-periodický/ okruh, jehož vlastní resonance je volena tak, aby průběh vř napětí, daný vlastnostmi předchozích stupňů, se skládal vhodným způsobem s průběhem vř odporu tohoto poloaperiodického stupně. Tím je výsledné zesílení /a tím i odtlumení/ po celém vlnovém pásmu rovnoměrné. Tím také odpadá ruční regulování zpětné vazby. V tom je princip tohoto elegantního superinduktančního zapojení. Duší celého přístroje je tedy poloaperiodická soustava cívek L4/L5 s tlumícím odporem R /viz obr. 1/. Jiné zapojení poloaperiodického stupně je naznačeno na obr. 4.



Obr. 4. Další způsoby zapojení poloaperiodického stupně:

a/ S jedním vinutím /např. Ph. 620A, 630A, 720A/.

b/ Pro SV i DV bez přepínání /např. Ph. 830A/.

Navrzení a realizace vř obvodů superinduktančního přístroje vyžaduje dosti vyspělou měřicí techniku /mnohdy to bývá obtížnější, než návrh a realizace superhetu/. Naštěstí sběrateli historických přijímačů tyto starosti odpadají. Při renovaci pokud možno nezasahujeme do vř obvodů. Zejména nutno zachovat původní rozložení součástek i

vedení spojů. Jinak bychom porušili rovnoměrnost odtlumení a tím i zesílení v obvodů, což by se projevilo nejen nerovnoměrností citlivosti v příslušném vlnovém pásmu, ale přístroj by se mohl rozhoukat. Tato závada se pak odstraňuje velmi obtížně.

Nejsložitější přístroje mají i tento třetí vř stupeň laděný /např. Ph. 2511, 634, 638/. Rovnoměrnost odtlumení se zde dosahuje vhodnou volbou součástek a vedením spojů. Někdy pro dosažení lepší rovnoměrnosti citlivosti se používá dobatečné kompensace spořážením předpěťového potenciometru s ladicím kondensátorem /menší předpětí na konci vlnového pásma, kde bývá většinou citlivost menší/. Tohoto způsobu kompensace je použito např. u Ph. 634A.

Aby nedocházelo k přebuzení l. vř stupně silným signálem místní stanice, je nutno zajistit řízení zesílení l. vř elektronky a to buď s ručním ovládáním, nebo automaticky /AVC/. Složitější přístroj je mají řízeny dvě i tři vř elektronky zároveň. Těmito problémy se však budeme zabývat v samostatné stati.

Následující detekce bývá zpravidla anodová, která dobře zpracovává i větší signály při malém zkreslení a je necitlivá vůči síťovému hučení /viz např. Ph. 834A/. Můžeme ovšem použít i detekce diodové, která nezkrsluje i při velmi velkých signálech, je však méně citlivá /viz např. Ph. 638A/. Mřížkové detekce se zde prakticky nepoužívá pro její velké zkreslení při větších signálech, i když je jinak velmi citlivá.