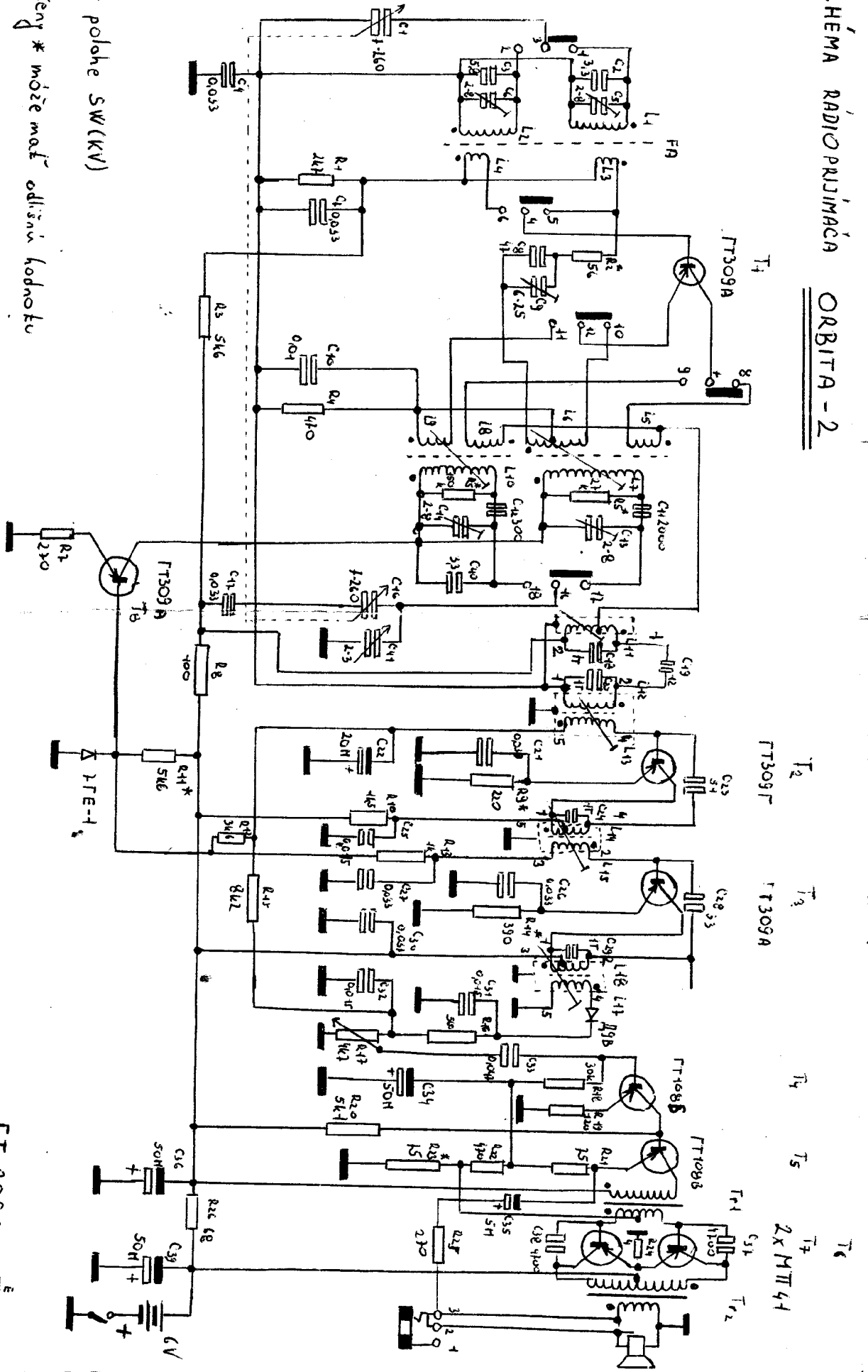
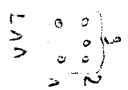


SCHEMA RADIOPRÍJÍMAČA ORBITA-2



Prepínač v polohe SW(KV)

Odpor označený * môže mať odlišnú hodnotu



LVA

