

Vysokofrekvenční cívky PALAFER MIGNON.

Rozsah: 200–600/750–2000 m

Obj. č. 6399 pro přímé zapojení (s možností doladění) K 25 —

Obj. č. 6396 oscilátor pro 465 Kc, sladěný (s možností doladění) K 25 —

za 1 kus, bez daně z obratu, obalu a dopravy.

Váha 25 g

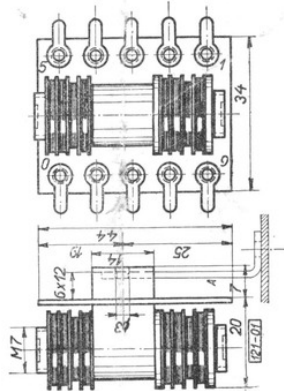
Cívky PALAFER MIGNON představují pokrok v konstrukci vř. cívek a při správném použití podstatně zlepšují ladicí obvody přijímačů.

Železová jádra PALAFER, která jsou zde použita, snižují tlumení na minimum a při vysoké permeabilitě jsou rozměry cívký velmi malé ve srovnání s cívkou vzduchovou.

Změna indukčnosti v mezích $\pm 8\%$ otáčením jádra se závitem umožní vzájemně přizpůsobení všech cívek v přijímači, jakož i eventuel. korekturu polohy (v malých mezích) všech vysílacích na stupnici.

K otáčení jáder používá širokého šroubováku — nebo spíše dřívko ve formě šroubováku. Po nastavení indukčnosti zajistí se jádro nejlépe kapkou horkého včelího vosku nebo parafínu (lze rozebrat) resp. fermezovou barvou (nelze již rozebrat).

Cívky jsou v továrně nastaveny na střední hodnoty indukčnosti a to s přesností $\pm 0,1\%$ tovarního normálu, takže lze kdykoliv přiřadit cívku další (víceobvodové přijímače), nebylo-li s jádry manipulováno. V opačném případě nutno provést vzájemně přizpůsobení.

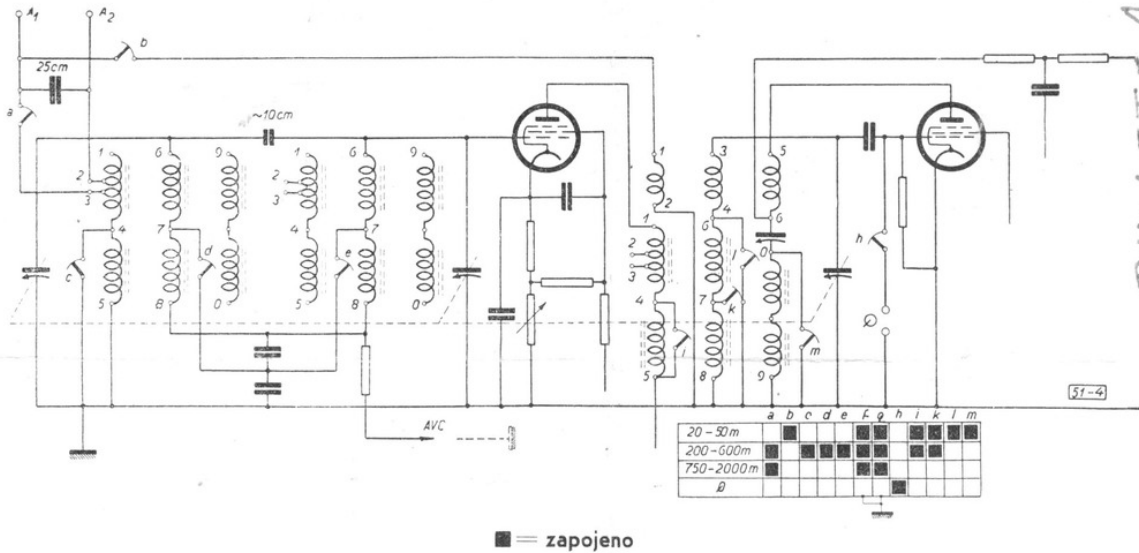


PALA A.C. SPOL. RADIOVÁRNA SLAVY.

A 5

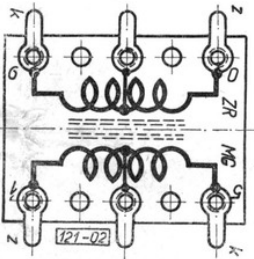
RC.123-VI.40-1 0000

III. Tříobvodový přijímač (s pásmovým filtrem) pro rozsah 20—2000 m.



PHILETTA
12472

Použito 3 kusů MIGNON — pro krátkovlnný rozsah cívka PALABA. Pásmový filtr zapojen tak, že jsou zapojena jen vinutí naznačená ve skice — ostatní zůstávají nezapojena. Zapojení detekčního obvodu je obdobné, jako v příkladě II. AVC = regulace úniku. Ladicí otočný kondensátor 3x500 cm vzdušný — reakční otočný kondensátor 500 cm s pevným dielektrikem. Přepínač 12-ti pólový PALABA obj. č. 6456. Pera „f—g“ se uzemi.



Uprava vinutí oscilátoru
obj. č. 6396.

Cívka PALAFER MIGNON nemá stínícího krytu a u víceobvodových přijímačů možno cívky oddělití stínítky, která se uzemní, anebo umístiti některou z nich pod chasis bez odstínění (chasis kovové neb vhodné odstíněno kovovým polepem).
Cívka obj. čís. 6399 hodí se pro všechny druhy zapojení se zpětnou vazbou, pro pásmové filtry a pro vstupní obvody superhetu.
Cívka obj. č. 6396 je oscilátor určený pro superhety se střední mf. vinou od 460 do 495 Kc. *V továrně je nastavena na 460/495 Kc provedeme za příplatek K 5— za 1 kus.*

Oscilátor obj. č. 6396 není třeba stříti a může být umístěn event. pod chasis. Sériová regulovatelná kapacita oscilátoru u rozsahu 200–600 m obnáší cca 300–500 cm, u rozsahu 700–2000 m cca 200–300 cm. Tyto obě kapacity leží v sérii a vývod pro zkracování dlouhovlnné cívky se spojuje do jejich středního společného bodu. Doporučuje se kapacity dělití jednak na fixní hodnotu a menší hodnotu měnitelnou (vyvažovací kondensátory).
Zapojení oscilátoru obj. č. 6396 je trochu odlišné a je vyznačeno ve skice. Mřížkové vinutí MG: 1-3=200/600 m – 1-5=750/2000 m ; zpětná vazba ZR: 6-8=200/600 m – 6-0=750/2000 m.

Upevnění cívek PALAFER MIGNON lze provésti připravením na štelník, jak vyznačeno v rozměrové skice. Nebo lze cívku prostě nasadit na dřevěný špalíček, který se připraví šroubkem do dřeva na chasis. Cívka se na špalíčku zajistí také šroubkem do dřeva, takže ji lze umístiti v příhodné výši. Montuje-li se cívka přímo na chasis, stačí připravit ji přímo plochou třemenu na chasis a sice tak, aby se dalo dobře s oběma jádry manipulovat.

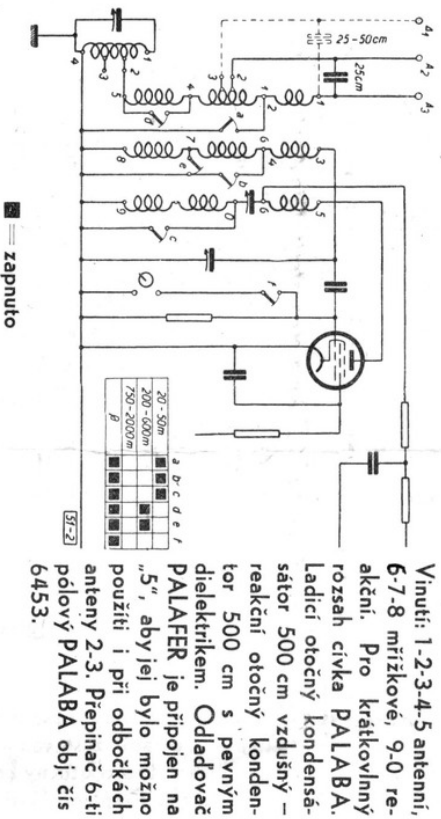
Cívky PALAFER MIGNON lze použítí všude tam, kde jsou předepsány cívky PALAFER DUO nebo PALAFER MINOR.

Pro níže uvedené schéma lze obdržeti zapojovací plány ve skutečné velikosti (elektronky s novými paticemi) :

- B 21 A - bateriová dvojka jednoobvodová (KF4-KL4).
 - B 31 A - bateriová trojka jednoobvodová v zapojení B-třídy (KF4-KC3-KDD1).
 - B 32 A - bateriová trojka dvojobvodová (KF4-KF4-KL4).
 - B 46 A - bateriový superhet 465 Kc (KK2-KF3-KBC1-KL4).
 - S 21 A - síťová dvojka jednoobvodová (AF4-AL1-AZ1).
 - S 33 A - síťová trojka tříobvodová s pásmovým filtrem (AF3-AF7-AL1-AZ1).
 - S 45 A - síťový superhet 465 Kc (AK2-AF3-ABC1-AL1-AZ1).
 - SV 21 A - síťová dvojka (VF7-VL1-VY1).
 - SE 57 A - síťový superhet 465 Kc (ECH11-EBF11-EMH11-EL11-AZ12).
- Cena soupravy tj. zapoj. plán ve skutečné velikosti, rozložení a seznam součástí, schéma obnáší včetně porta K 4.—. Obnos lze zaslati ve známkách.

Příklady zapojení.

I. Jednoobvodový přijímač pro rozsah 20—2000 m.



II. Dvojobvodový přijímač pro rozsah 200-2000 m.

