

3 — ORDRE DES OPÉRATIONS DE MONTAGE

- Débrancher la batterie pour éviter les risques de court-circuit.
- Déposer la garniture recouvrant l'auvent droit.
- Déposer l'entretoise reliant le bas du tableau de bord à la partie horizontale du tablier.
- Effectuer la découpe du tableau de bord et y encastrer le boîtier HF.
- Fixer le boîtier BF.
- Monter le haut-parleur et passer son câble.
- Monter l'antenne et passer son câble.
- Effectuer les branchements et réglages.
- Procéder aux opérations d'élimination des parasites.

NOTA. — Le détail des principales opérations est donné dans les paragraphes suivants. Dans cette notice ne sont données que les indications de montage particulières à la SIMCA sport. Pour les branchements, l'essai du poste et les réglages, il est indispensable de se référer à la notice générale d'utilisation ainsi qu'aux notices particulières à chaque type d'antenne.

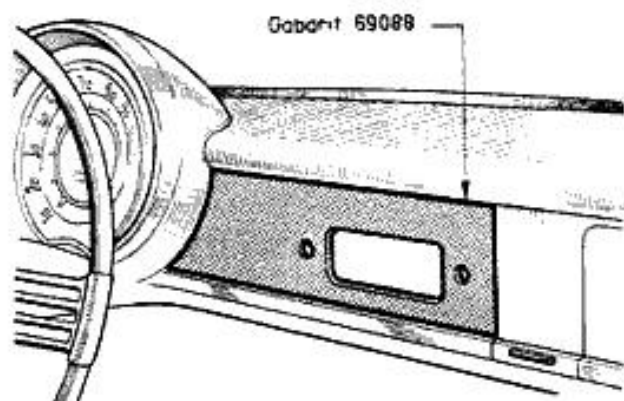


Fig. 1

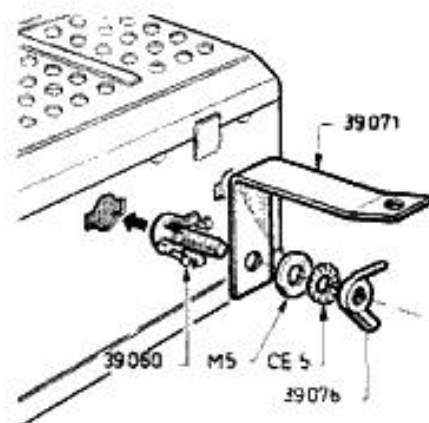


Fig. 2

4 — MONTAGE DU BOÎTIER HF

- Effectuer dans la planche de bord une découpe pour l'encastrage du poste en utilisant le gabarit 69088 comme il est indiqué sur la figure 1.
- Fixer au centre de la face arrière du boîtier HF le goujon cage 39.060 (fig. 2).
- Fixer sur la face arrière à l'aide du goujon cage la patte de fixation arrière 39.071 suivant les indications de la figure 2.

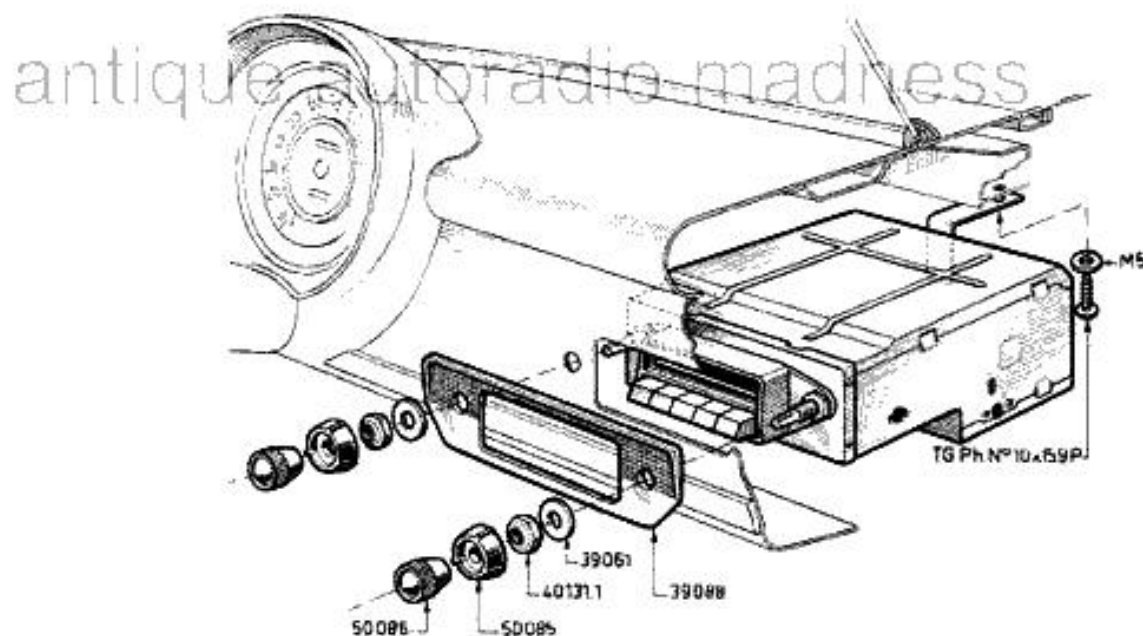


Fig. 3

- Encastrer le boîtier HF dans la découpe du tableau de bord et le fixer sur celle-ci avec le cache chromé (fig. 3). Pour présenter le boîtier HF écarter au besoin les deux ferrures verticales qui se trouvent derrière le tableau de bord.
- Appliquer la patte arrière contre le renfort horizontal du tablier. En utilisant le trou de cette équerre comme gabarit, percer un trou de 3 mm.
- Fixer l'équerre sur le renfort suivant les indications de la fig. 3.
- Raccorder le câble d'alimentation à l'aide du faisceau 19.035 en dérivation sur le clip qui se trouve en haut et à gauche de la plaquette de traversée porte-fusible (plaquette de droite).
- Remettre dans son gousset fileté le boulon qui servait précédemment à fixer l'entretoise sur le tablier.



AUTO-RADIO COMMODOR ET MAJOR

INSTRUCTIONS POUR L'ÉQUIPEMENT
DE LA

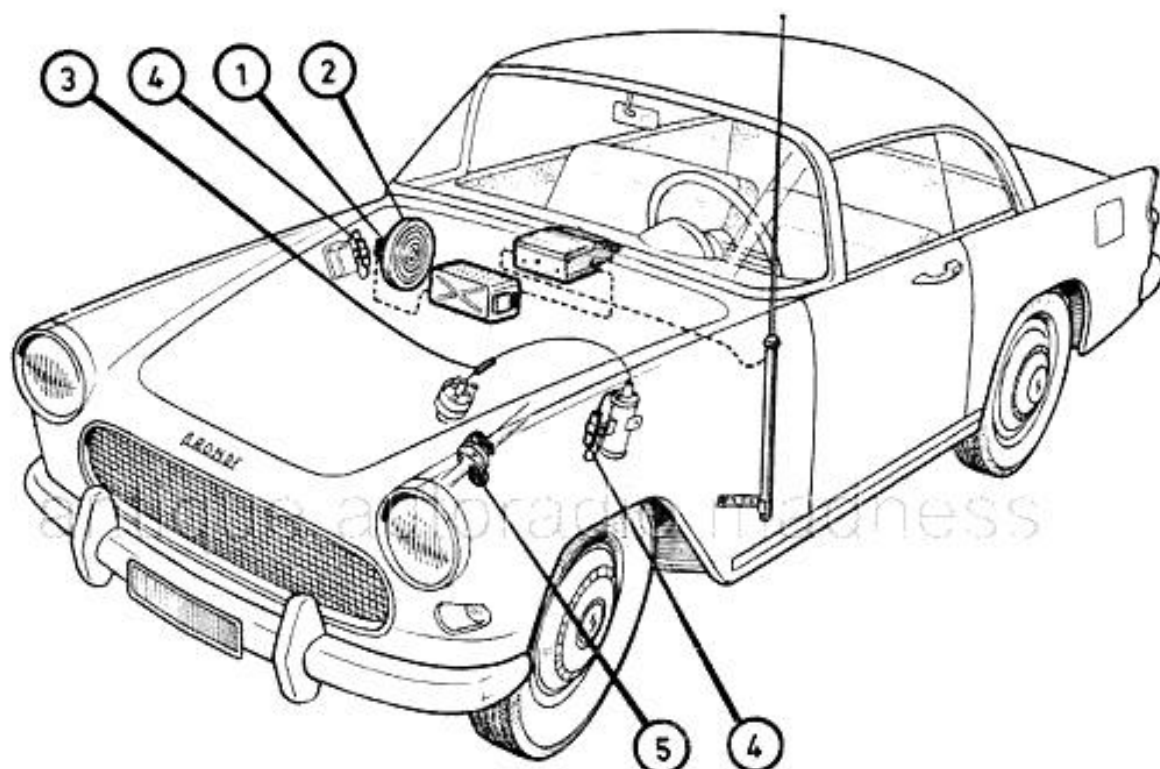
SIMCA OCÉANE - PLEIN CIEL



1 - DESCRIPTION DE L'INSTALLATION

- Le boîtier HF est monté encastré au centre du tableau de bord dans une découpe effectuée à l'aide d'un gabarit.
- Le boîtier BF est fixé sous la boîte à gants droite contre le tablier.
- Le haut-parleur est monté avec une grille dans la garniture droite de l'auvent.

Nous préconisons le montage d'une antenne d'aile placée de préférence dans l'aile gauche. La pose d'une antenne de toit entraîne des difficultés de montage.



2 - MATÉRIEL NÉCESSAIRE

- Auto-Radio Commodor ou Major (branchement 12 volts.)
- Boîte d'équipements et de déparasitage pour SIMCA sport 89.028.
- Antenne d'aile (E 3 N 1 ou E 4 N 1).