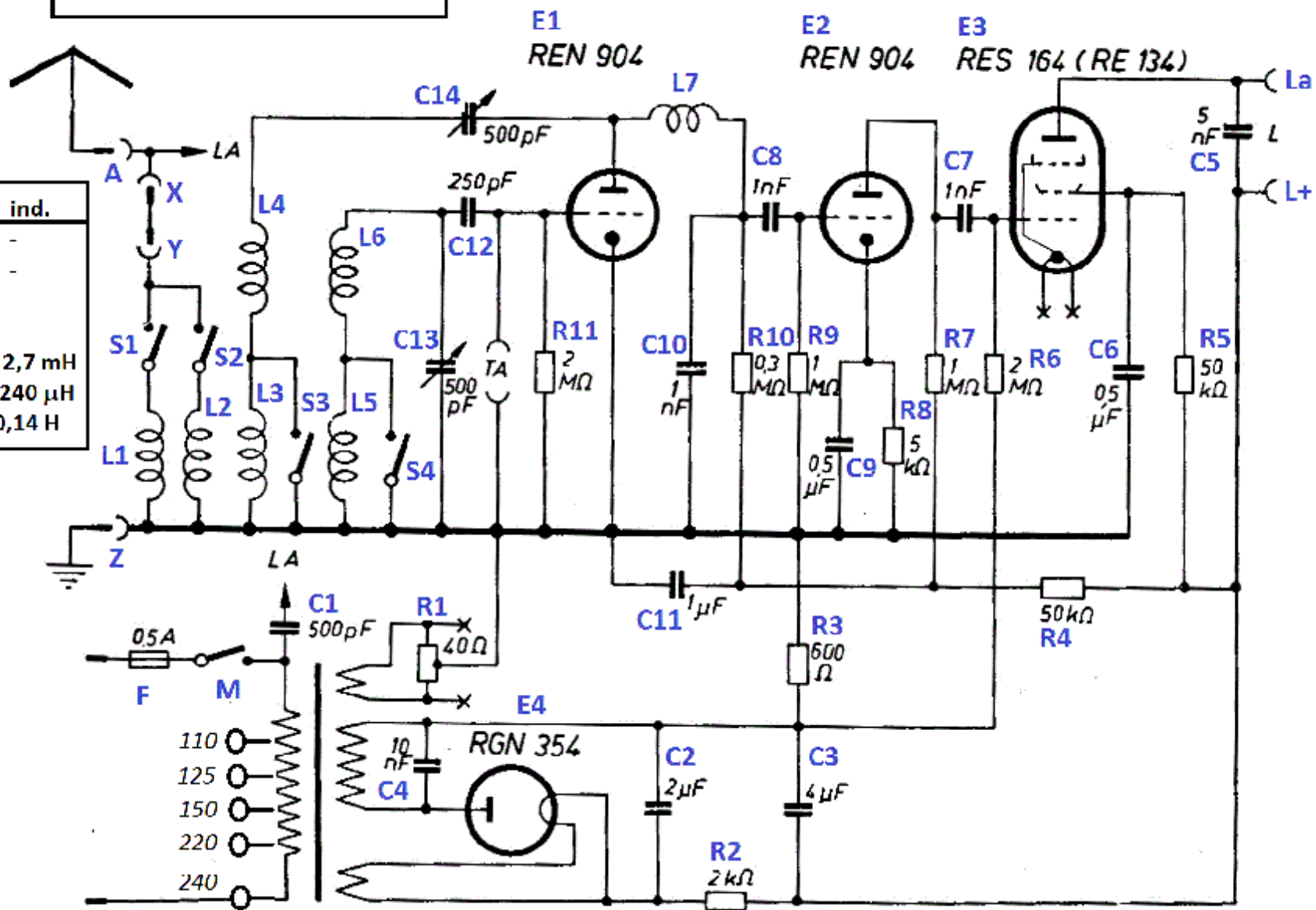


K: S1 S3 S4 - 520 kHz - 1,6MHz
 L: S2 - 145 kHz - 490 kHz

ohm ind.	
L1	3 -
L2	8 -
L3	-
L4	-
L5	12 2,7 mH
L6	4 240 μH
L7	660 0,14 H



Lumophon W 43 und WL 43

