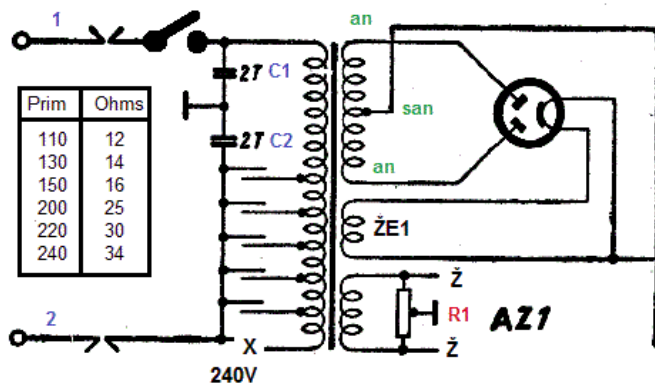


Príkon: 55W

an-sn: 470 Ω



Napätia na prázdno:
 an-san: 390 V str. (merané na 240V)
 zem-C3+: 480 V = (bez elektróniek)
 zem-C3+: 310 V = (po založení AL4, Feld 1k8)

+ 290V

90V

Feld: cca 1800 Ω

Prepínače

	DV	SV	KV	G
1			X	X
2		X		
3			X	
4		X		
5			X	
6	X	X		
7		X		
8			X	
9	X	X	X	
10				X
11	spriahnutý s R19+R26			

ZF = 128 kHz

**Ingelen
US 537 W**