

Nová bateriová trojka Triba 35.

J. Jakubec.

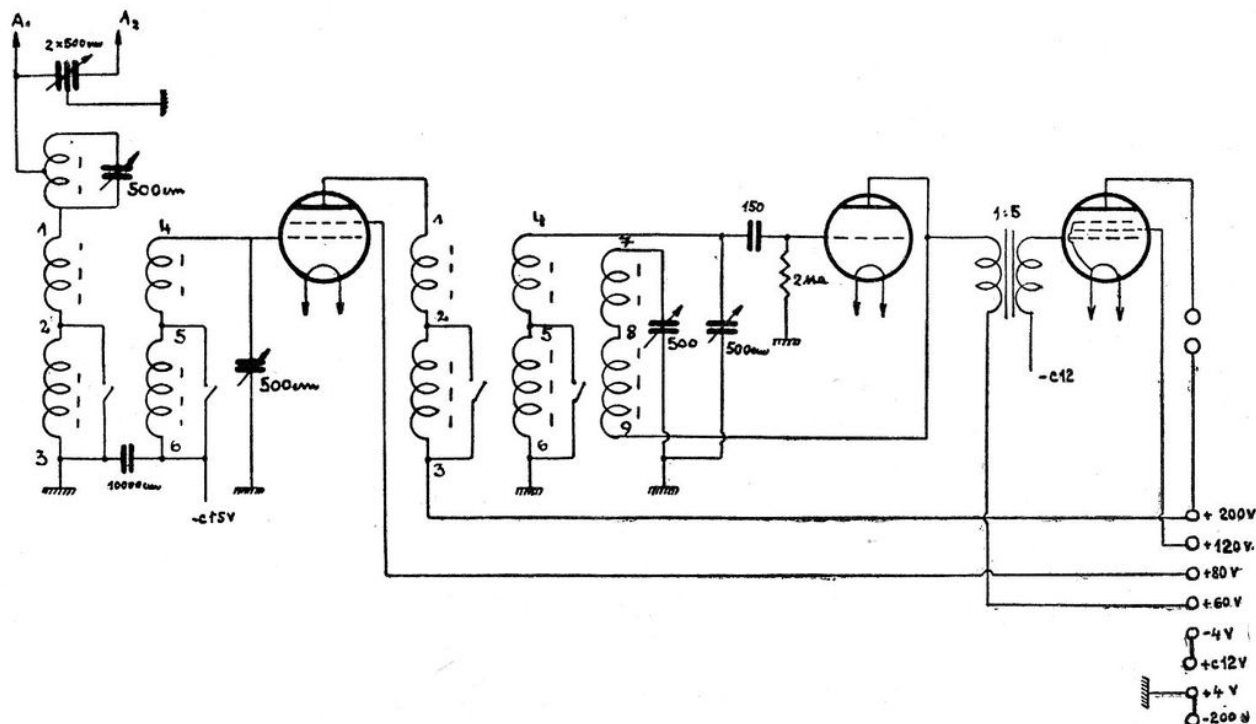
Tato trojka vyvinutá dalším zdokonaľovaním Trifaru má stíněnou vysokou frekvenci, ferrocartové cívky Duo v kovových krytech jak z obrázku zřejmo a třiwatto-

vou koncovou pentodu. Přístroj je možno obsaditi také moderními lampami dvou-voltovými KF1, B228 a C243N.

Výkon tu byl již mnohokrát popiso-

ván, je to nejdokonalejší provedení lineární trojky stále zdokonalované novými lampami, cívkami i ostatními součástkami k vrcholnému výkonu. Není tedy třeba ztráceti času popisem věci mezi čtenáři

místo na př. S4. Vazba na druhou lampu je induktivní, vysoká frekvence se vede k zemi přes blok 10.000 cm. Na detekci volíme H4 nebo jinou vhodnou lampu s poměrně vyšší strmostí. Je použito bub-



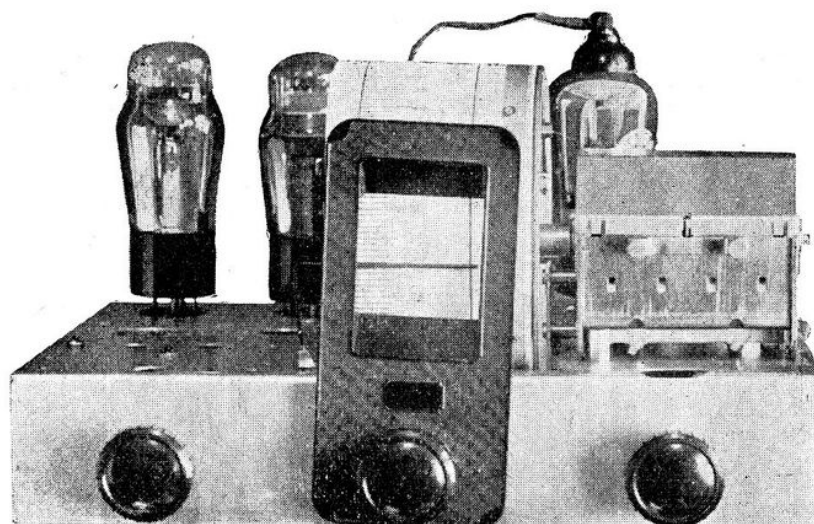
Obr. 1.

tak dobře známé a osvědčené. Není to jen „nějaká“ třílampovka, nýbrž vyzkoušený a stále zdokonalovaný typ.

Cívkový Duo jsou v anteně a na detekci stejné, jen je v anteně cívkě prostě vy-

nové škály, která není příliš drahá a dovoluje snadnou montáž a umístění velkého počtu stanic při pěkném vzhledu.

Jinak veškerá data jsou na schématu a montážním plánu a fotografie ukazují



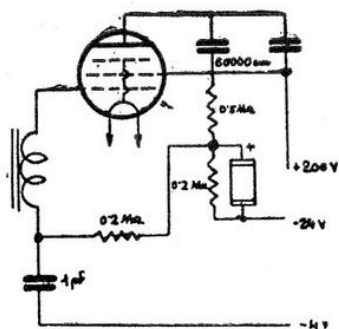
Obr. 2.

necháno reakční vinutí nezapojené. Odladovač je rovněž ferrocartový. Použije-li se čtyřvoltových lamp, hodí se na první

celkové provedení aparátu. Doporučuji použití dobrého permanentního dynamiku, který dá reprodukci plastickou a čistou,

ovšem nutno voliti kvalitní značku, aby jednak magnet byl skutečně trvanlivý a zvuk aby netrpěl oním zvláštním tvrdým

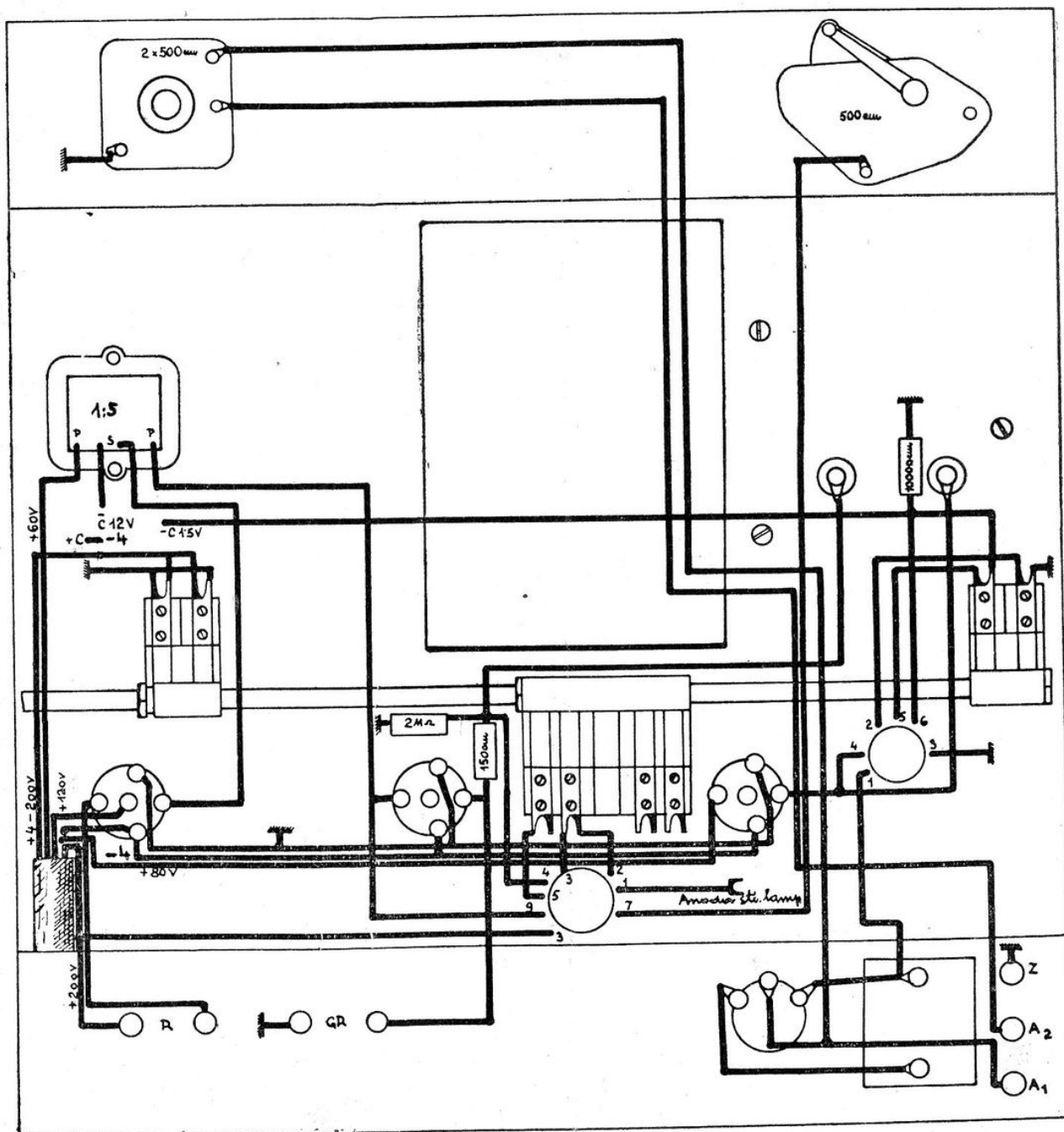
Anodová baterie nechať má skutečně dostatečné napětí nutné k dosažení maximálního výkonu, tedy 200 V při čtyřvoltage lampách, 150 eventuelně 100 V při dvouvoltových. Mřížkové předpětí odebíráme z baterie buď samostatně, nebo připojené k začátku anodky. Vystříhal jsem se získávání předpětí odporem, protože výsledky jsou vždy horší.



Obr. 4.

tónem, který kdysi vyznačoval dynamiky méně dokonale.

Zase poukazuji na výhodu normalizovaných stavebnic a dodávám ještě k tomu, že chasis je konstruováno tak, že spoje jsou co nejkratší. Je na něm počítáno na eventuelní rozšíření na čtyři lampy nebo na přestavbu na síť. Šetříte-li na anodových bateriích, přistavte si na kon-

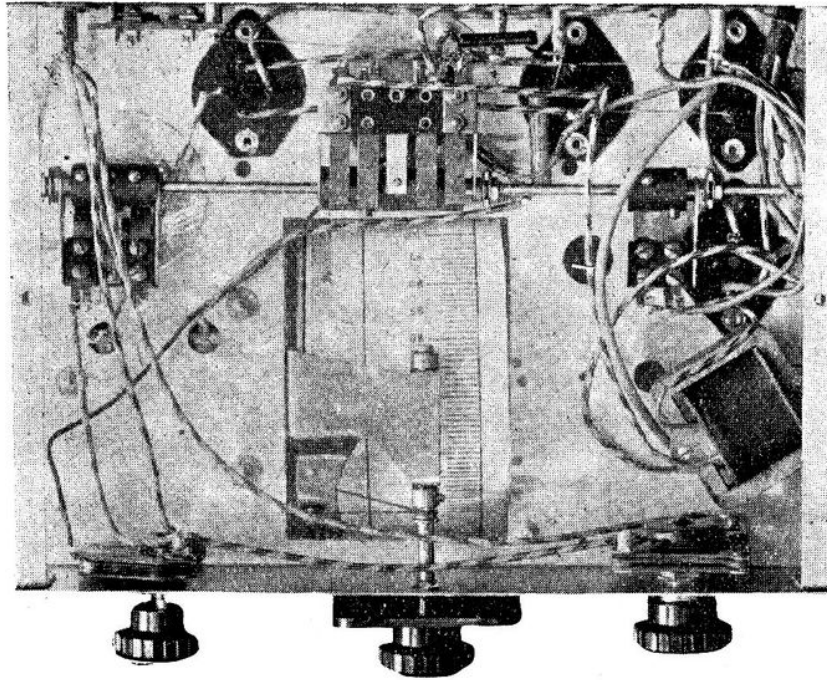


Obr. 5.

cový stupeň Westector jak bylo uvedeno
 v předešlém čísle.

Seznam součástí:

1 chasis s lampovými spodky	Kč 35.—	1 reakční kondensátor 500 cm	10.—
1 duál Rea	85.—	2 bloky 1 odpor	6'50
1 bubnová škála se štítem	65.—	Přívodní šňůra 7 pramenná	14.—
1 komb. přepínač s vypínačem	76.—	Lampy	270.—
		Knoflíky, špagety, šroubky, zástrčky ke šňůře	30.—
		Celkem	741'50
		Cena při koupi celé stavebnice	630.—



Obr. 3.

Cívky Duo ferrocartové	50.—	Skříň velmi vkusná	80.—
Odladovací cívka ferrocartová	25.—	Permanentní dynamik prvotř. zn.	225.—
1 nf transformátor	36.—	Stavebnice se skříní a dynamikem	860.—
1 trimmer na odladovač	15.—	Žhavicí akumulátory a anodové baterie dle rozměrů v běžných cenách.	
1 diferenciální kondensátor	24.—		