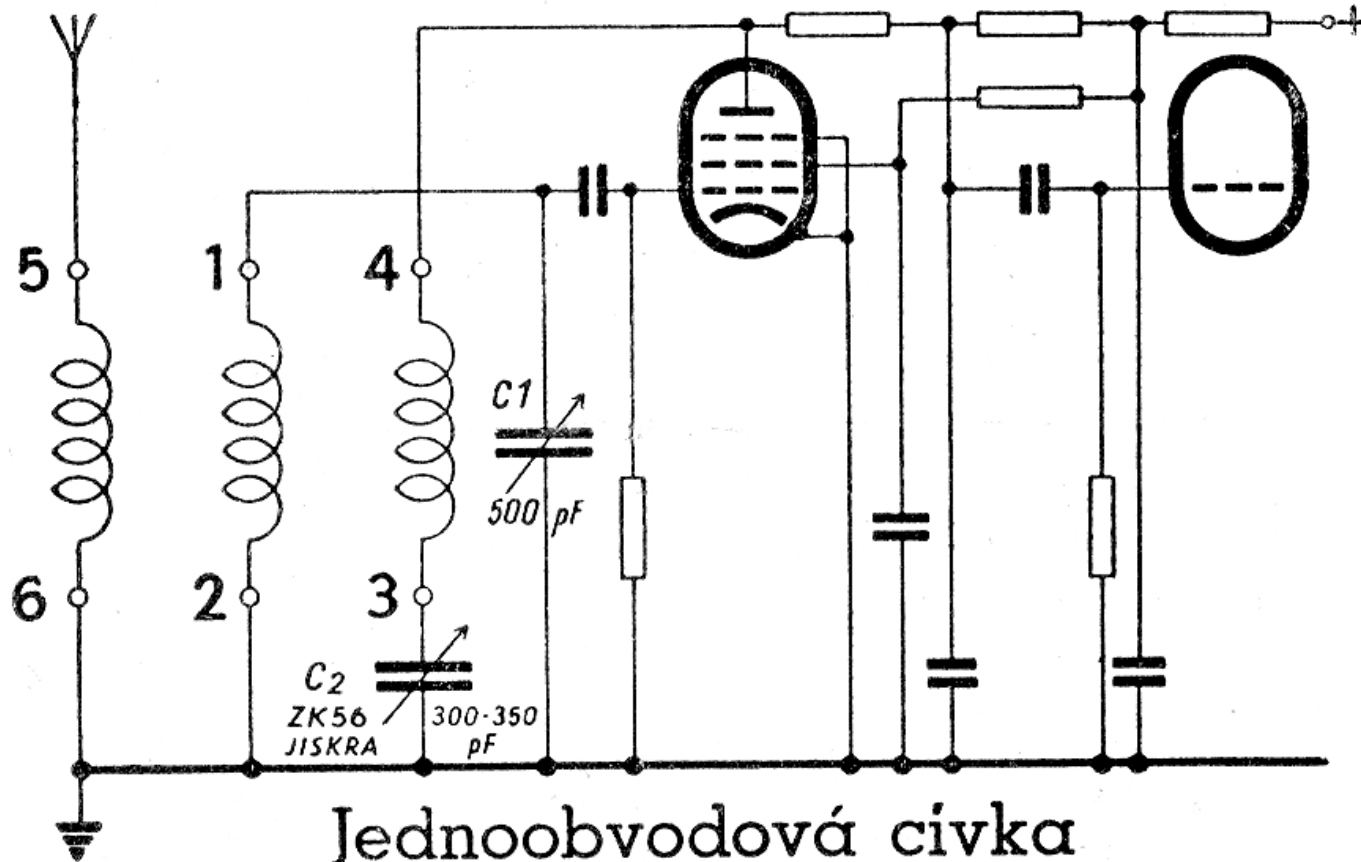


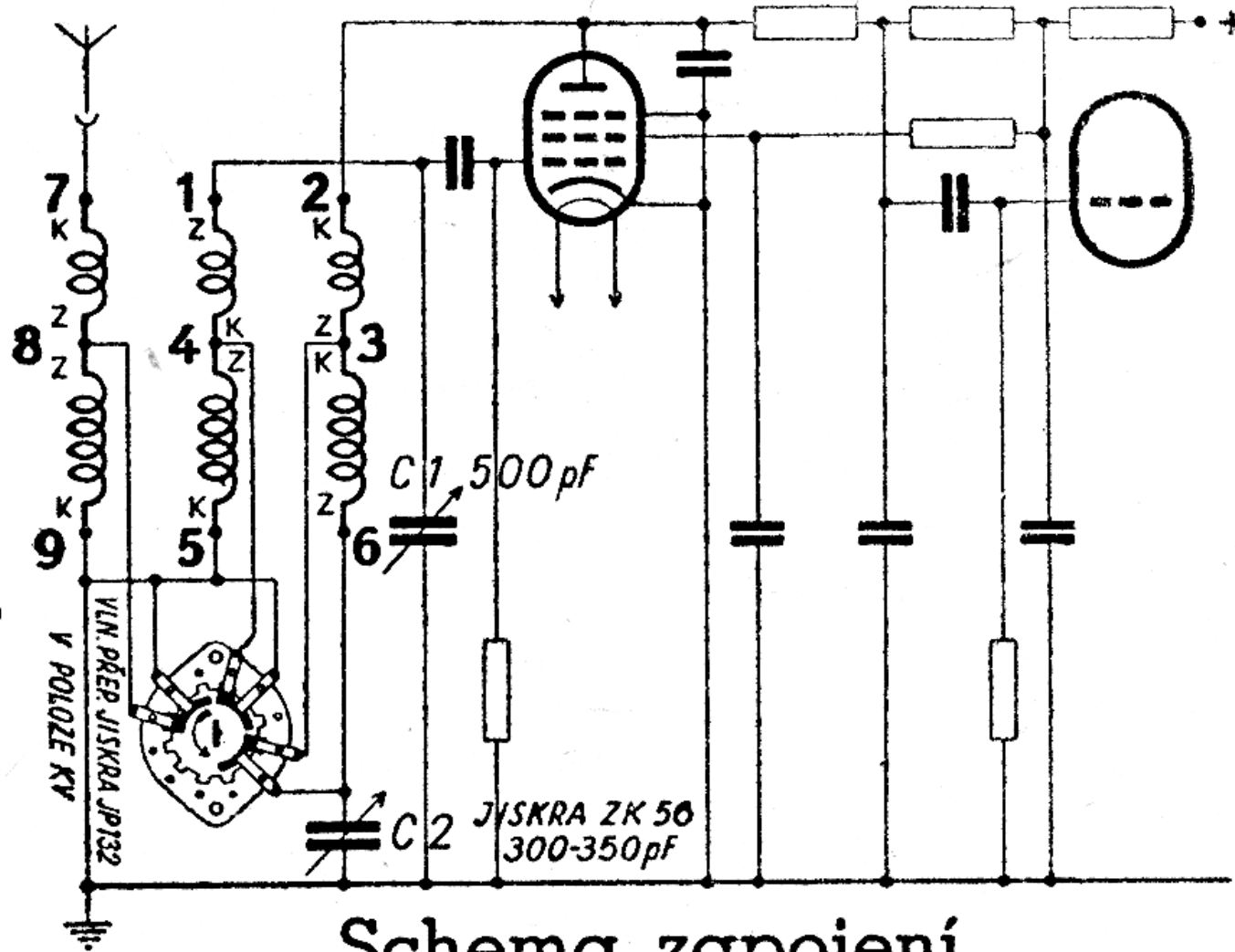
## Zapojovací schema



Jednoobvodová cívka

„JISKRA SV 156„

Rozsah: 186-600 m (1610-500 Kc/s)



## Schema zapojení

cívkové soupravy „JISKRA SKV 157,,  
Rozsah: KV 15 - 50m, SV 186 - 600m