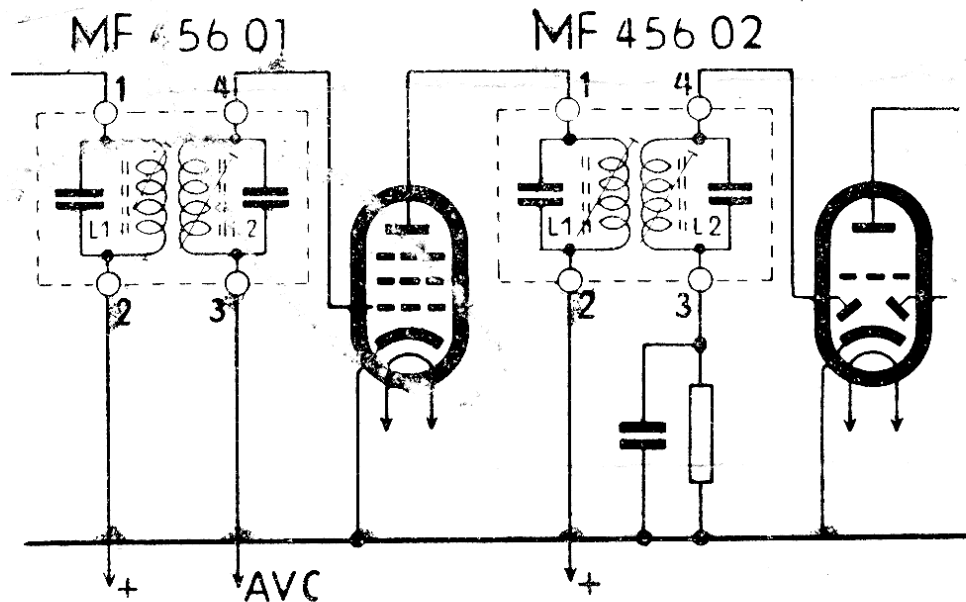
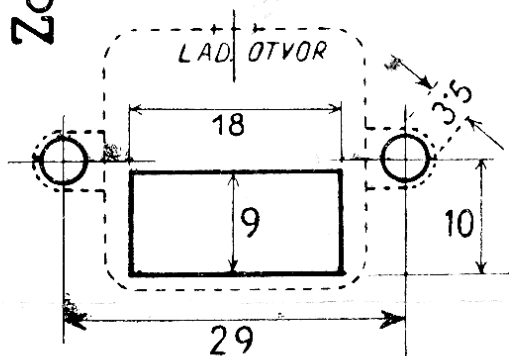
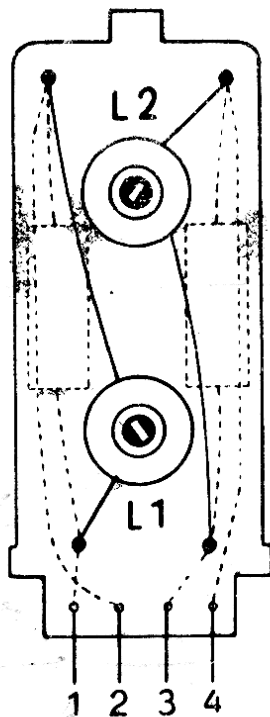


# MEZIFREKVENČNÍ TRANSFORMÁTORY JISKRA MF 456 01 a MF 456 02

Zapojení MF transformátorů



Schema zapojení mezifrekvenčního zesilovače.

První mezifrekvenční pásmový filtr MF 456 01 váže směšovač s mezifrekvenčním zesilovačem, druhý filtr MF 456 02 váže mezifrekvenční zesilovač s demodulátorem. Při konstrukci těchto MF transformátorů bylo použito nejkvalitnějšího materiálu, železová jádra kvality D 2. Činitel jakosti  $Q = 140$ . Mezifrekvenční kmitočet 452 kc/s. Při použití mezifrekvenčních transformátorů MF 456 01 a MF 456 02 v přijímači a správném naladění těchto na kmitočet 452 kc/s. je průměrná šíře přenášeného pásma pro poměr napětí 1:10 9 kc/s.

