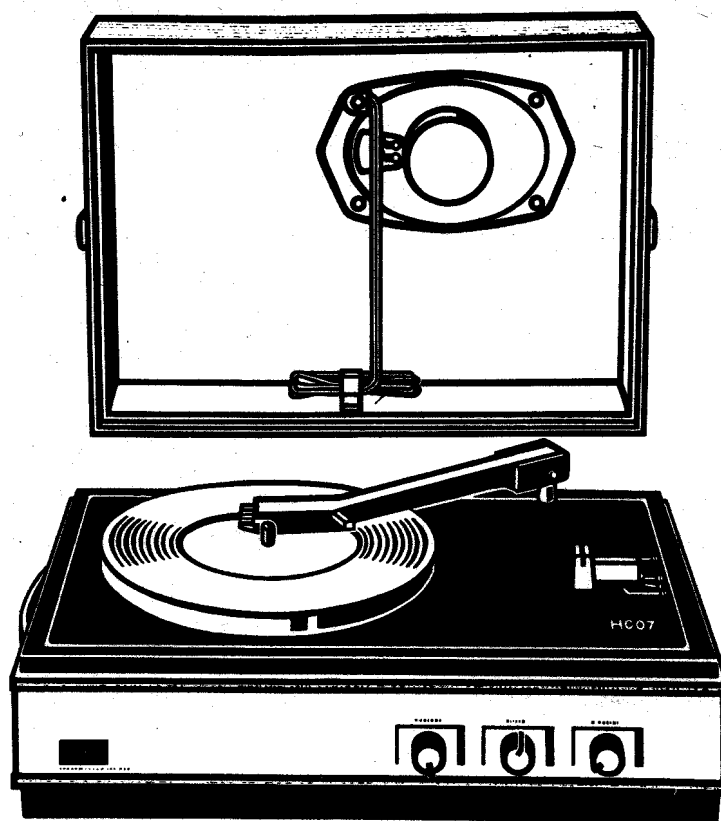


GRAMOFONOVÝ PŘÍSTROJ GZ 070

KUFŘÍKOVÝ GRAMOFONOVÝ PŘÍSTROJ GZ 070



Gramofonový přístroj GZ 070 je určen pro přehrávání gramofonových desek s úzkou drážkou. Je kufříkového provedení. Ve spodní části kufru (pod gramofonovým chassis HC 07) je umístěn tranzistorový zesilovač, který je ovládán třemi regulátory (regulace hlasitosti, hloubek a výšek). Ve víku kufru je umístěn reproduktor.

1.0. Technická data

Jmenovité napětí	220/120 V \pm 10%
Druh proudu	střídavý 50 Hz
Příkon	max. 34 VA
Odstup celého zařízení	- 28 dB
Jmenovité otáčky talíře	45, 33 1/3, 16 2/3 ot./min.
Svislá síla na hrot	4 + 1,5 p
Rozměry přístroje	341 x 245 x 160 mm
Váha	cca 5 kg
Provozní podmínky	teplota + 15°C až + 35°C rel. vlhkost vzduchu max. 70%

Technické údaje zesilovače

Kmitočtová charakteristika	100 - 15000 Hz při poklesu ± 3 dB oproti 1000 Hz
Odstup	- 50 dB
Rozsah regulace výšek	+ 5 dB } při $f = 10$ kHz - 7 dB }
Rozsah regulace hloubek	+ 5 dB } při $f = 150$ Hz - 7 dB }
Jmenovitý výkon	2 W ($f = 1$ kHz)
Hudební výkon	4 W
Zkreslení	max. 7%
Citlivost	signál z desky 1 kHz/7 cm/sec ⁻¹ vybudí přístroj na jmen. výkon
Osazení polovodiči	2 x KC 148, event. 2 x KC 508 GC 511/K, GC 521/K 2 x KY 701/R

Provedení gramofonového přístroje GZ 070 odpovídá ČSN 36 8401.

2.0. Popis zapojení

Gramofonový přístroj GZ 070 je osazen gramofonovým chassis HC 07, tranzistorovým zesilovačem a reproduktorem ARE 467.

2.1. Gramofonové chassis

Popis gramofonového chassis HC 07 je uveden v samostatném návodu na údržbu.

2.2. Zesilovač

Signál z krystalové přenosky je veden přes regulátor hlasitosti (R1) a odpor R2 na regulátor výšek (R3, C3) a hloubek (R4, C4). Přebírný kondenzátor C5 přichází signál na bázi tranzistoru T1, dále potom na tranzistor T2, který budí symetrický koncový stupeň, osazený komplementární výkonovou dvojicí tranzistorů T3 a T4. Pracovní bod tranzistoru T2 je nastavitelný odporem R10. Výkonový stupeň je beztransformátorový a jeho nízkohmový výstup je vyveden přes kondenzátor C13 na konektorovou zásuvku pro připojení reproduktoru o impedanci 4 Ω . Na desce zesilovače je umístěna část napáječe včetně pojistek, mimo síťového transformátoru, který je umístěn na zvláštním nosníku. Usměrnění je doucečné, diodami D1 a D2. Filtrace je provedena dvěma elektrolytickými kondenzátory C14 a C15.

2.3. Jištění

Proti přetížení napaječe jsou zařazeny do každé větve sekundárního vinutí dvě tavné pojistky P1 a P2. Primární okruh síťového transformátoru jištěn není.

2.4. Přepojení přístroje na 120 V

Z výrobního podniku je přístroj zapojen na napětí 220 V. Přepojení na napětí 120 V provedeme síťovým voličem, který je umístěn pod talířem gramofonového chasis.

3.0. Měření a nastavení zesilovače

3.1. Všeobecné pokyny pro měření

- a) Při použití nízkofrekvenčního generátoru jako zdroje signálu k měření, zapojíme do živého vývodu kondenzátor 2200 pF. (Imituje krystalovou vložku VK 4302 jako kapacitní zdroj).
- b) Při připojování měřicích přístrojů musíme nejdříve připojit zemní příводы k zesilovači a potom příводы živé připojovaných přístrojů. (Nebezpečí poškození tranzistorů).
- c) Všechna měření provádíme při zatížení zesilovače náhradní zátěží 4 Ω /4 W.

3.2. Měření napětí a proudu

Napětí v jednotlivých měrných bodech jsou uvedena na schéma zapojení zesilovače. Jsou uvedena při nevybuzeném stavu zesilovače a měřena přístrojem AVOMET II/50 k Ω /V. Při napětí 12 \pm 0,5 V na filtračních kondenzátorech C14 a C15 musí být hodnota odebíraného klidového proudu zesilovače v rozmezí 15 - 25 mA. Napětí 6 V na "plus" pólu kondenzátoru C13 nastavíme potenciometrovým trimrem R10. Při vybuzení zesilovače na jmenovitý výkon při napájecím napětí 12 V je odběr proudu 350 - 370 mA.

3.3. Kontrola zkreslení, jmenovitého výkonu a citlivosti

- a) Ke gramofonovému přístroji připojíme přes kondenzátor 2200 pF (v živém přívodu) nízkofrekvenční generátor (na vstup zesilovače) a na výstup paralelně k náhradní zátěži (4 Ω) nízkofrekvenční milivoltmetr, osciloskop a zkresloměr.
- b) Všechny potenciometry vytočíme do pravé krajní polohy.
- c) Na vstup zesilovače přivedeme signál ($f = 1$ kHz) z nízkofrekvenčního

generátoru o napětí cca 200 mV. Výstupní napětí z generátoru zvyšujeme až se na osciloskopu projeví ořezávání vrcholů půlvln sinusovky. Případnou nesouměrnost opravíme potenc. trimrem R10. Je nepřijatelné budít zesilovač na větší výkon než 2 W déle než 10 vteřin, tj. po dobu nezbytně nutnou k nastavení potenc. trimru R10. Při výstupním napětí 2,83 V měříme zkreslení, které může být max. 7%. Odpovídající vstupní napětí musí být menší než 400 mV.

3.4. Kontrola průběhu kmitočtových korektorů

- a) Měřicí přístroje a zesilovače připojíme jako v bodě a) a b) předcházející kapitoly (mimo osciloskop a zkresloměr).
- b) Na vstup zesilovače přivedeme napětí z nízkofrekvenčního generátoru o kmitočtu $f = 1$ kHz tak velké, abychom na výstupu zesilovače naměřili napětí 300 mV. Při nezměněné hodnotě vstupního napětí nastavíme na nízkofrekvenčním generátoru kmitočet $f = 150$ Hz. Výstupní napětí musí vzrůst na hodnotu min. 535 mV (5 dB). Při přetočení regulátoru hloubek do levé krajní polohy musí výstupní napětí klesnout min. o 12 dB. Po ukončení měření vrátíme regulátor hloubek opět do pravé krajní polohy.
- c) Při nezměněné hodnotě vstupního napětí nastavíme na nízkofrekvenčním generátoru kmitočet 10 kHz. Výstupní napětí musí opět vzrůst na hodnotu min. 535 mV (tj. o 5 dB). Regulátor výšek vytočíme do levé krajní polohy. Výstupní napětí musí klesnout min. o 12 dB.

Návod na údržbu gramofonového chasis HC 07 je uveden v samostatném návodu.

4.0. Elektrické díly

R	Odpor	Hodnota	Toler. ± %	Zatížení W	Objed. číslo
1	potenciometr	100k Ω /log	20	0,5	TP 280n 60B ML/G
2	vrstvý	15 k Ω	20	0,125	TR 112a 15k
3	potenciometr	50 k Ω /E	20	0,5	TP 280n 60B 50k/E
4	potenciometr	1 M Ω /E	20	0,5	TP 280n 60B 1M/E
5	vrstvý	470 k Ω	20	0,125	TR 112a M47
6	vrstvý	12 Ω	10	0,125	TR 112a 12/A
7	vrstvý	5,6 k Ω	10	0,125	TR 112a 5k6/A
8	vrstvý	33 Ω	10	0,125	TR 112a 33/A
9	vrstvý	3,3 k Ω	10	0,125	TR 112a 3k3/A
10	potenc.trimr	470 k Ω	20	0,125	TP 040 M47
11	vrstvý	4,7 k Ω	20	0,125	TR 112a 4k7
12	vrstvý	120 Ω	10	0,125	TR 112a 120/A
13	vrstvý	270 Ω	10	0,125	TR 112a 270/A
14	vrstvý	12 Ω	10	0,125	TR 112a 12/A
15	termistor	10 Ω	20	0,125	NR 005 10

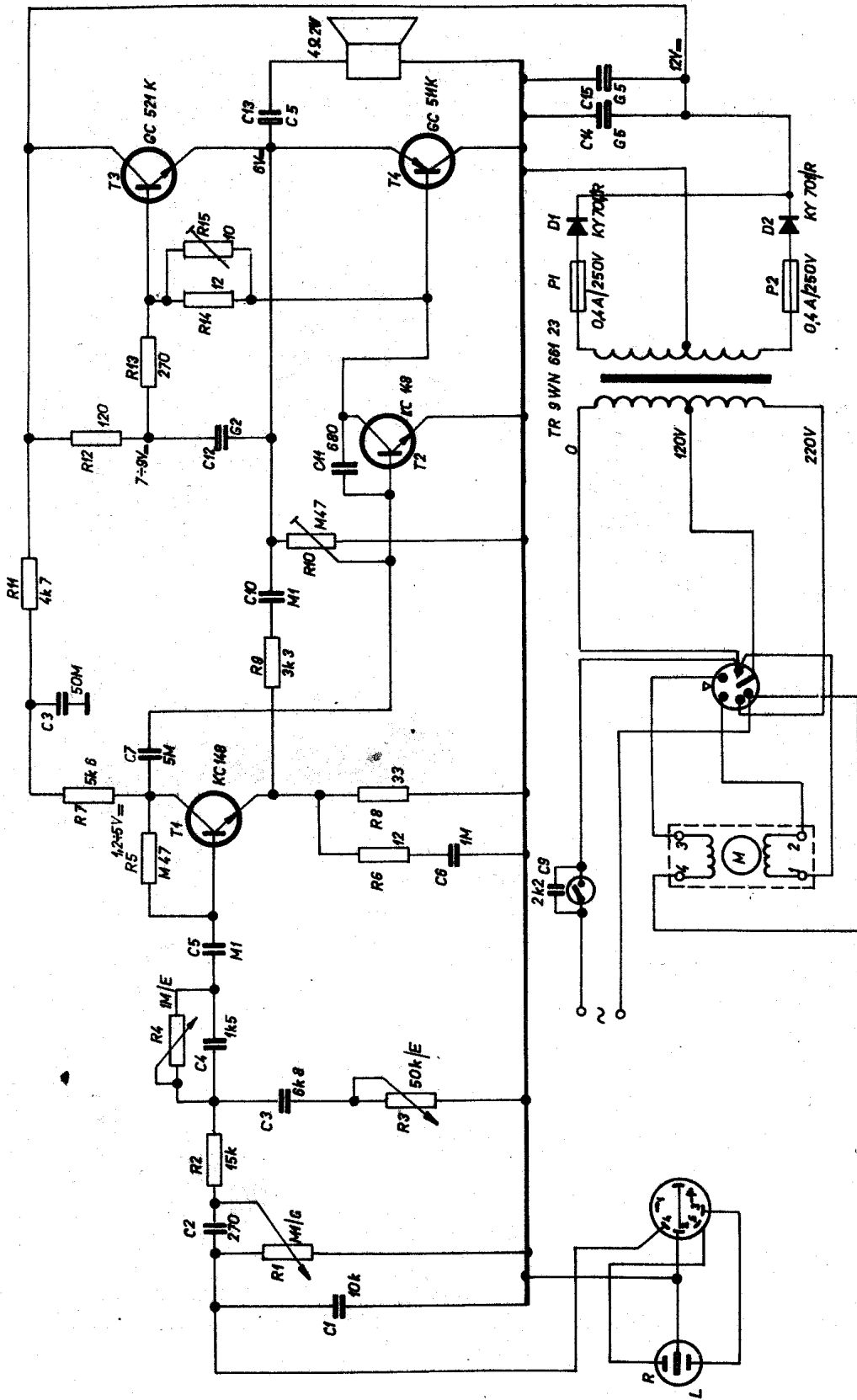
C	Kondenzátor	Hodnota	Toler. ± %	Jmen. napětí V	Objedn. číslo
1	svitkový	10000 pF	-20 + 30	160	TC 181 10k
2	polystyren.	270 pF	10	100	TC 281 270
3	svitkový	6800 pF	-20 + 30	250	TC 183 6k8
4	polystyren.	1500 pF	10	100	TC 281 1k5
5	svitkový	0,1 μ F	-20 + 30	160	TC 181 M1
6	svitkový	1 μ F	20	100	TC 180 1M
7	elektrolyt.	5 μ F	-20 +100	15	TE 984 5M-PVC
8	elektrolyt.	50 μ F	-20 +100	15	TE 984 50M-PVC
9	svitkový	2200 pF	20	1000	TC 175 2k2
10	svitkový	0,1 μ F	-20 + 30	160	TC 181 M1
11	polystyren.	680 pF	10	100	TC 281 680
12	elektrolyt.	200 μ F	-10 +100	6	TE 981 G2-PVC
13	elektrolyt.	500 μ F	-10 +100	10	TE 982 G5-PVC
14	elektrolyt.	500 μ F	-10 +100	35	TE 986 G5
15	elektrolyt.	500 μ F	-10 +100	35	TE 986 G5

5.0. Náhradní díly (obr. č. 3 a 4)

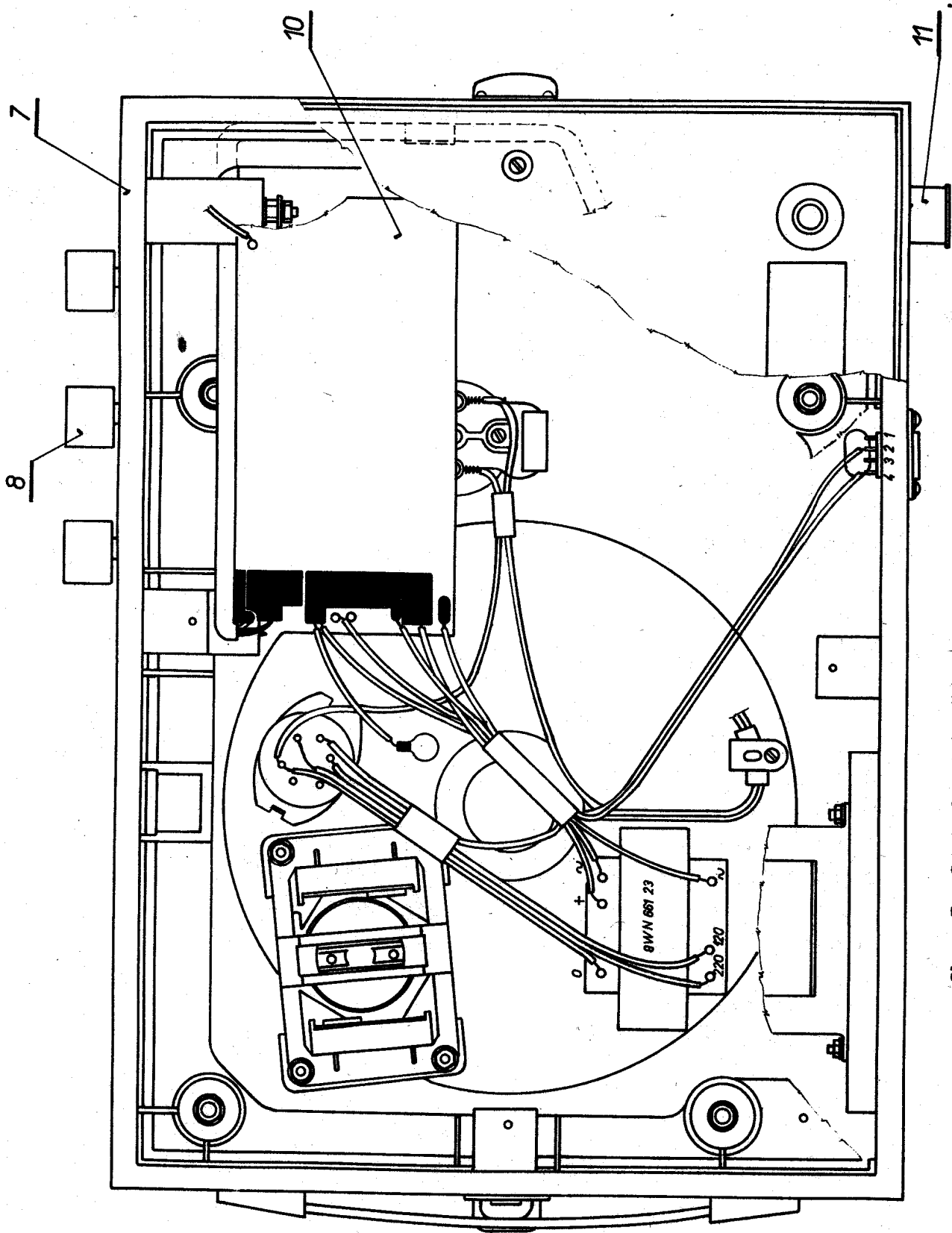
Poz.	Název	Obj. číslo	Poznámka
1	Kufřík GZ 101	7AK 127 52	
2	gram.chassis HC 07, prov. 03	7AN 646 41	
3	Reproduktor	ARE 467	
4	Montážní deska	7AA 240 12	
5	Dno kufříku úplné	7AF 240 06	
6	Transformátor	9WN 661 23	
7	Maska	7AA 698 94	
8	Knoflík	7AF 243 33	
9	Šňůra úplná (od reprodukt.)	7AF 635 46	
10	Deska zesilovače pájená	7AF 197 30.02	
11	Zástrčka	7AK 462 01.01	
12	Víčko	7AA 169 07	

6.0. Polovodiče

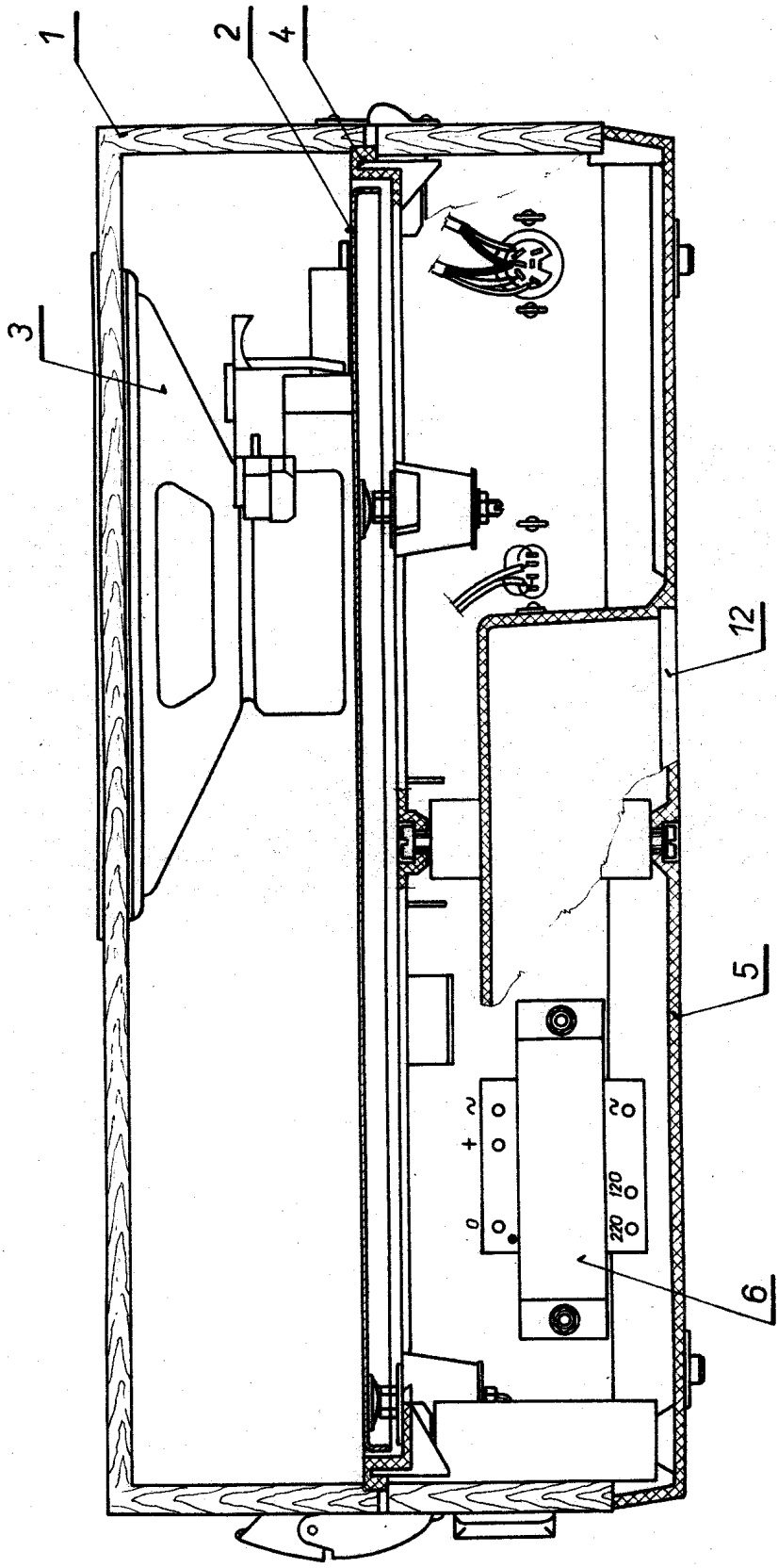
T1	tranzistor	KC 148	event. KC 508
T2	tranzistor	KC 148	event. KC 508
T3	tranzistor	GC 521/K	
T4	tranzistor	GC 511/K	
D1	dioda	KY 701/R	
D2	dioda	KY 701/R	



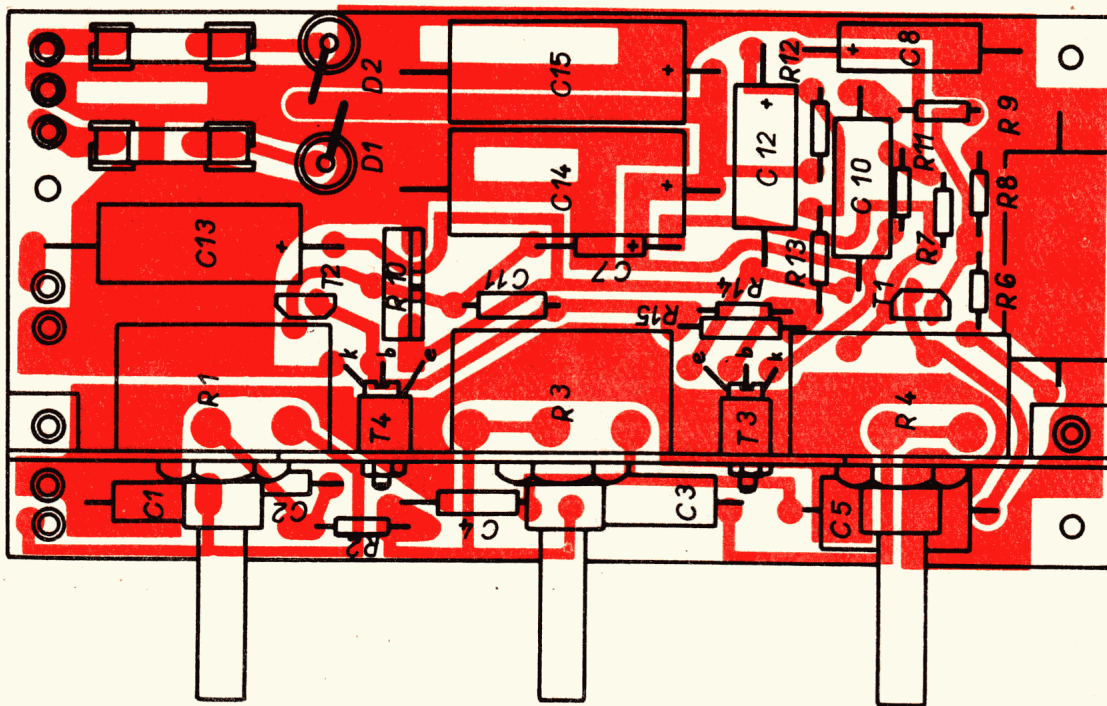
Obr. 2. Schéma zapojení zesilovače



Obr. 3. Gramofonový přístroj GZ 070 (pohled zdola)



Obr. 4. Gramofonový přístroj GZ 070 (pohled zezadu)



Obr. 5. Deska zesilovače s plošnými spoji (pohled ze strany součástek)