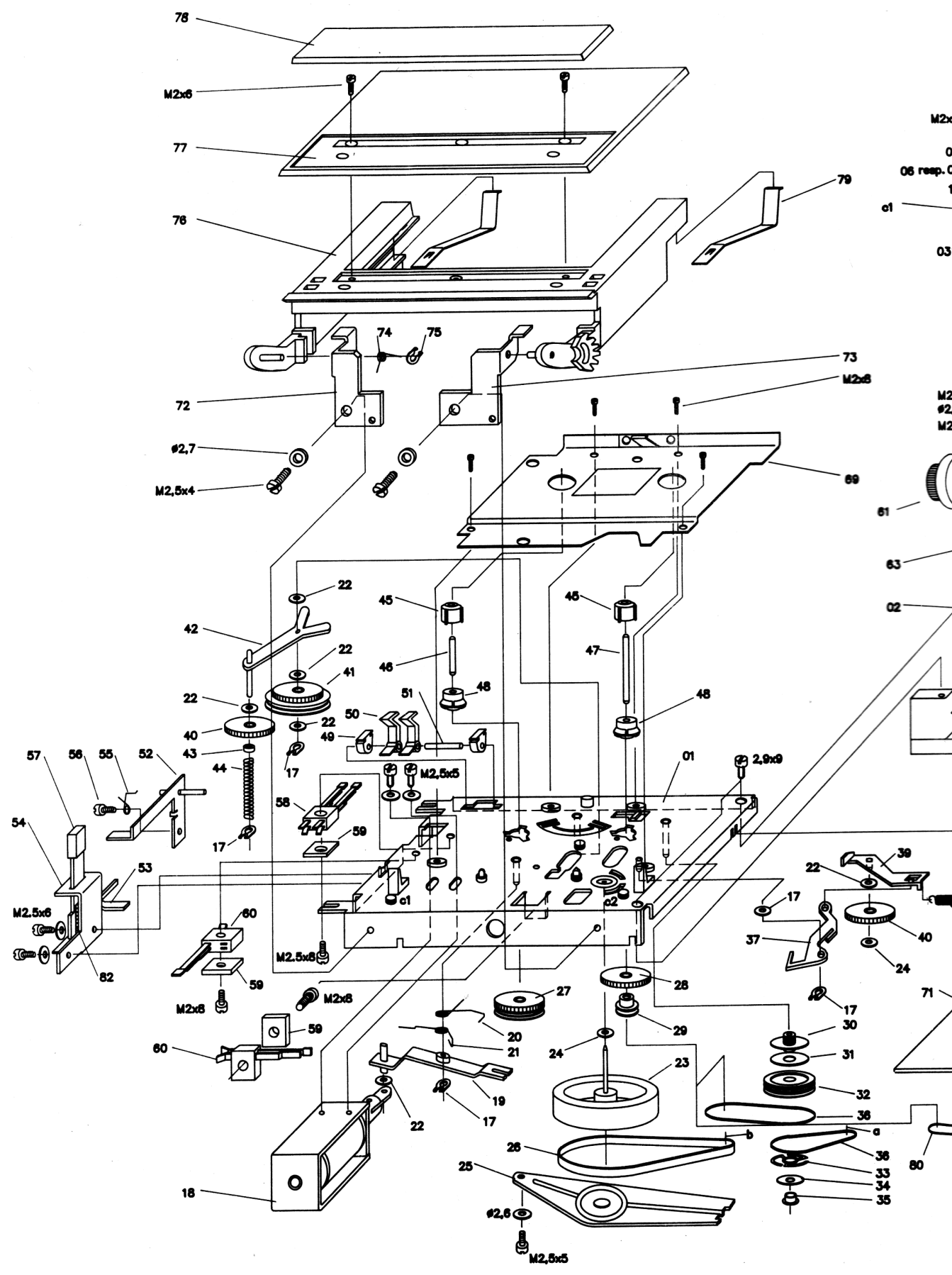
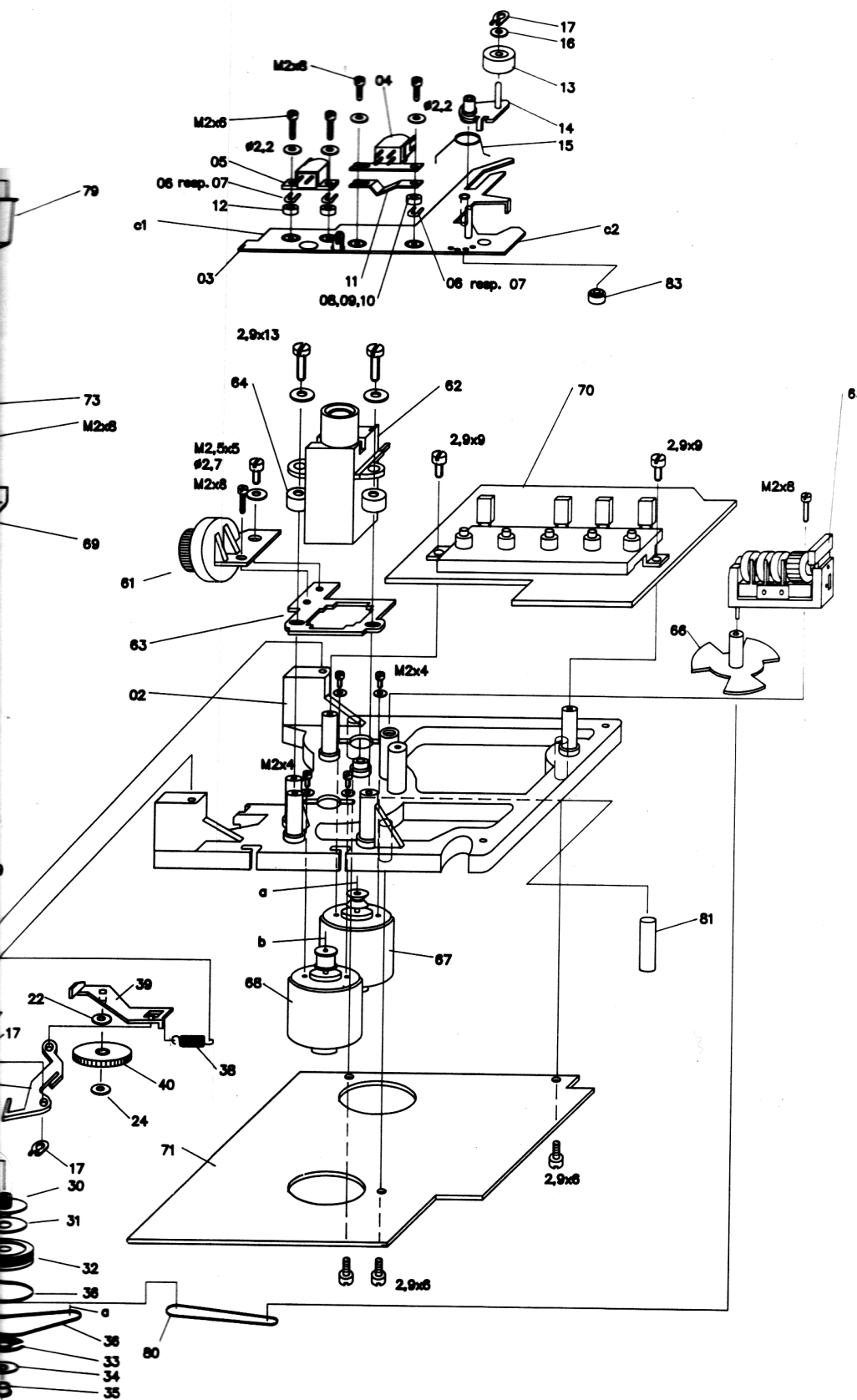


Obr. 3 Sestava přístroje K 103

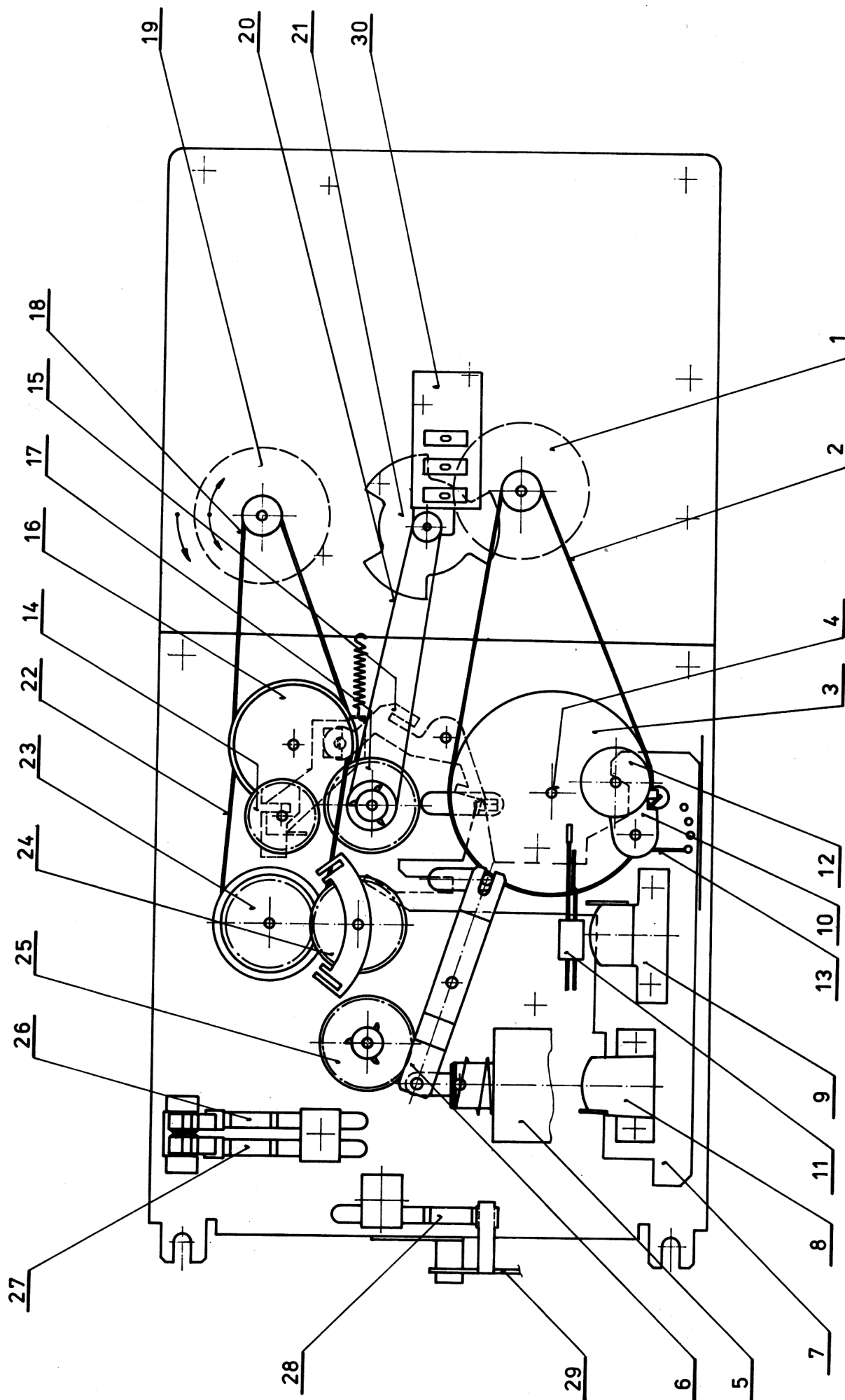


Obr. 4 Sestava mechanismu K 103

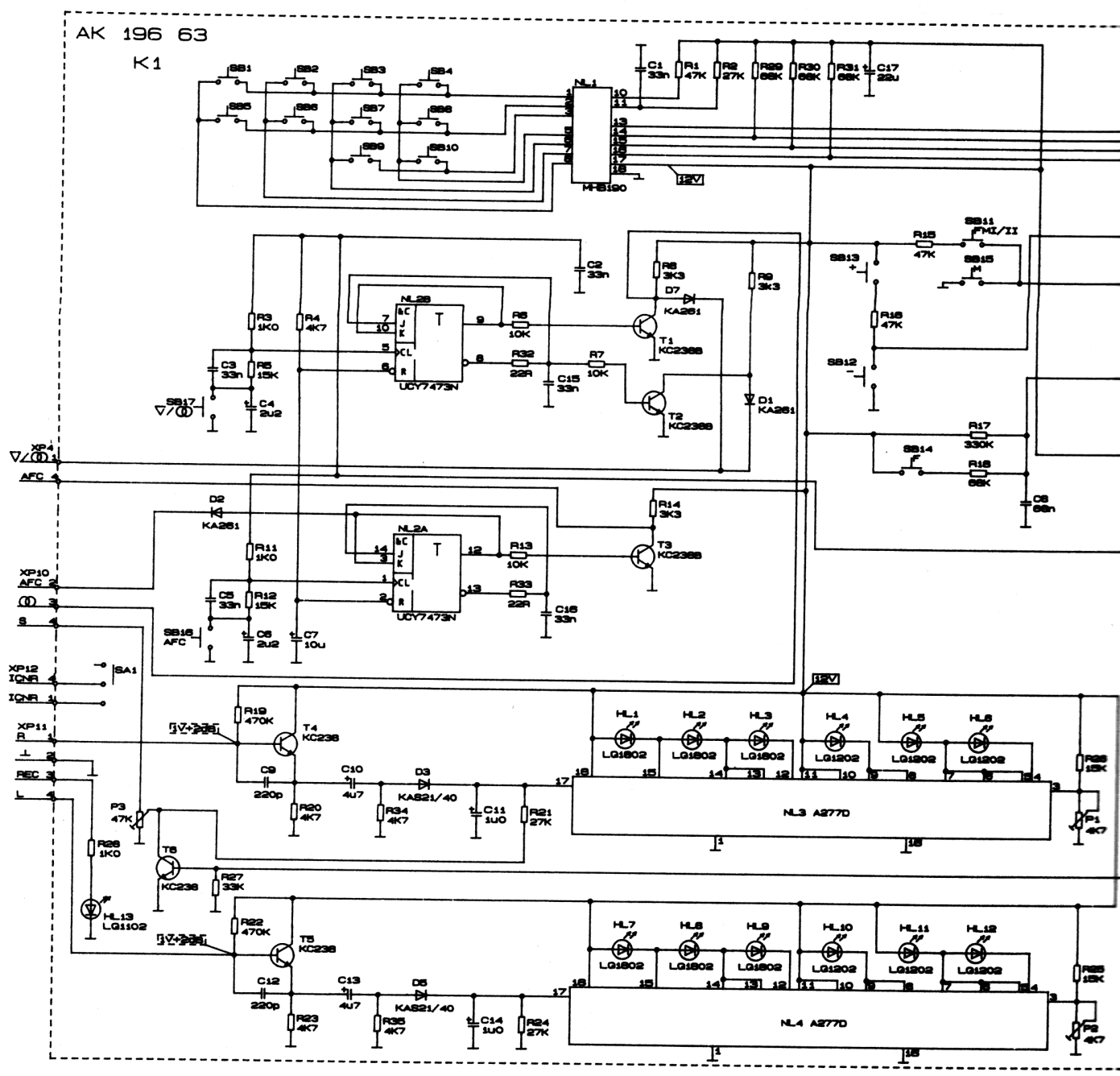


MAGNETOFON K 103M
ROZLOŽENÍ MECHANIKY

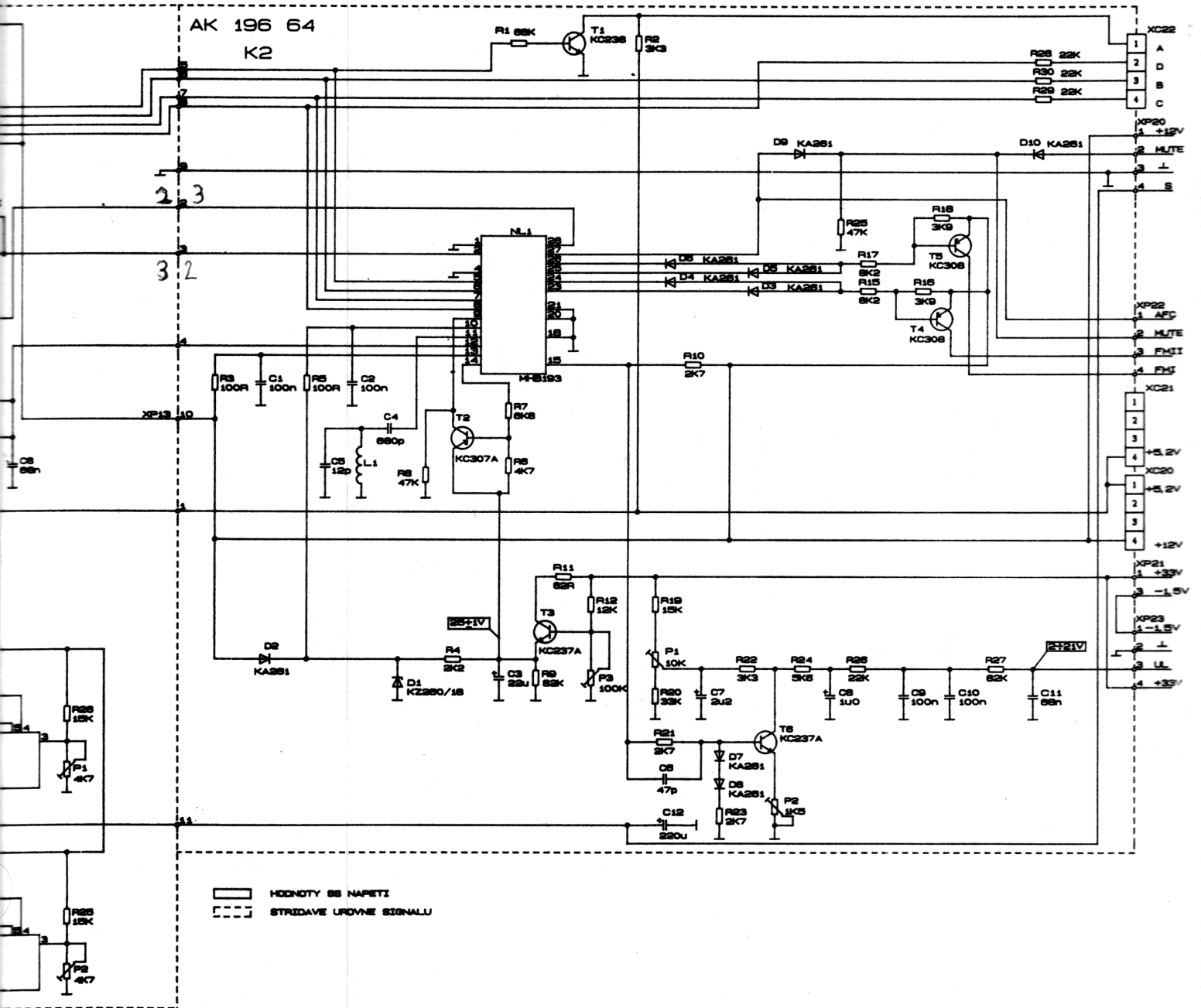
anizmu K 103 M



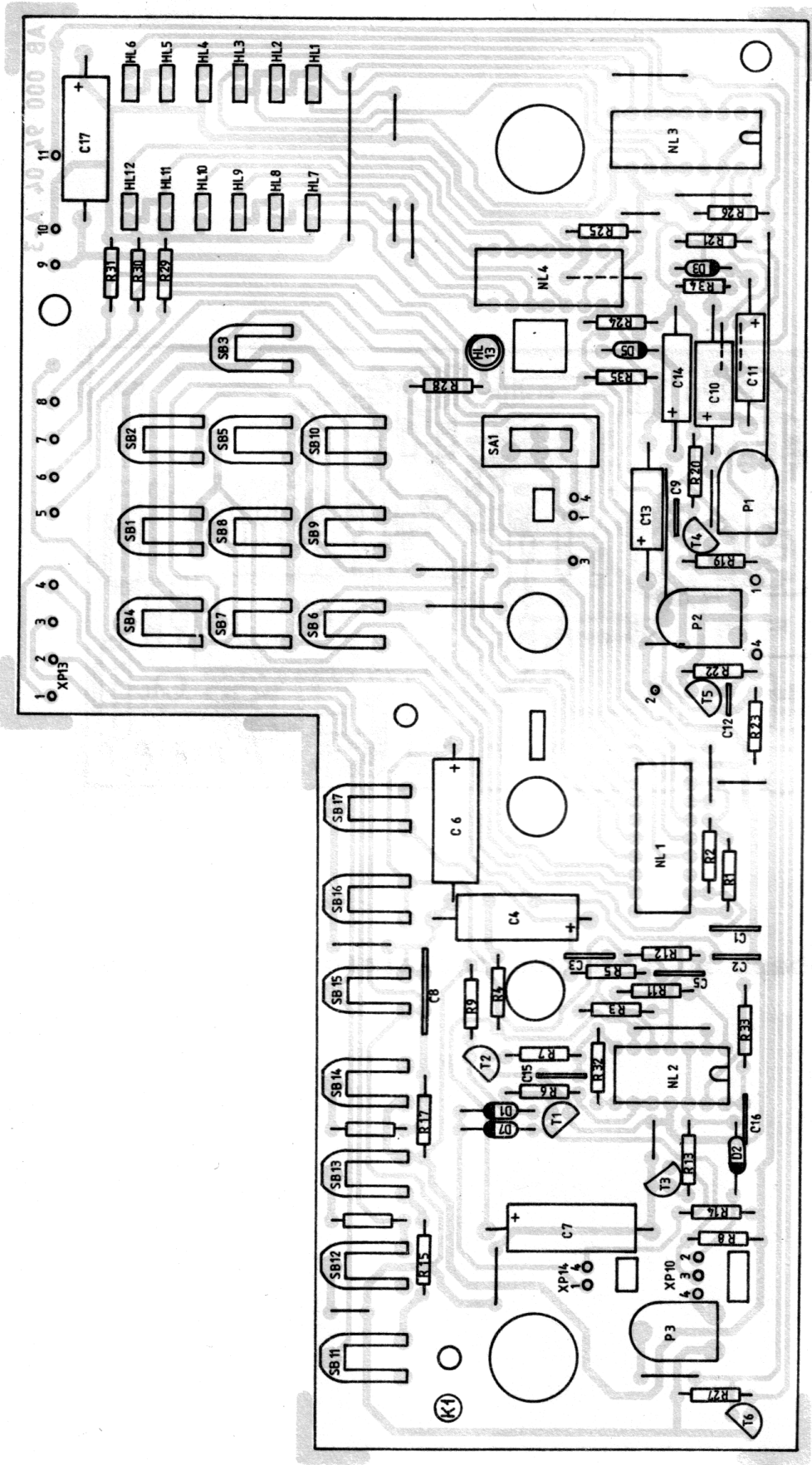
Obr. 5 Funkční schéma mechanismu



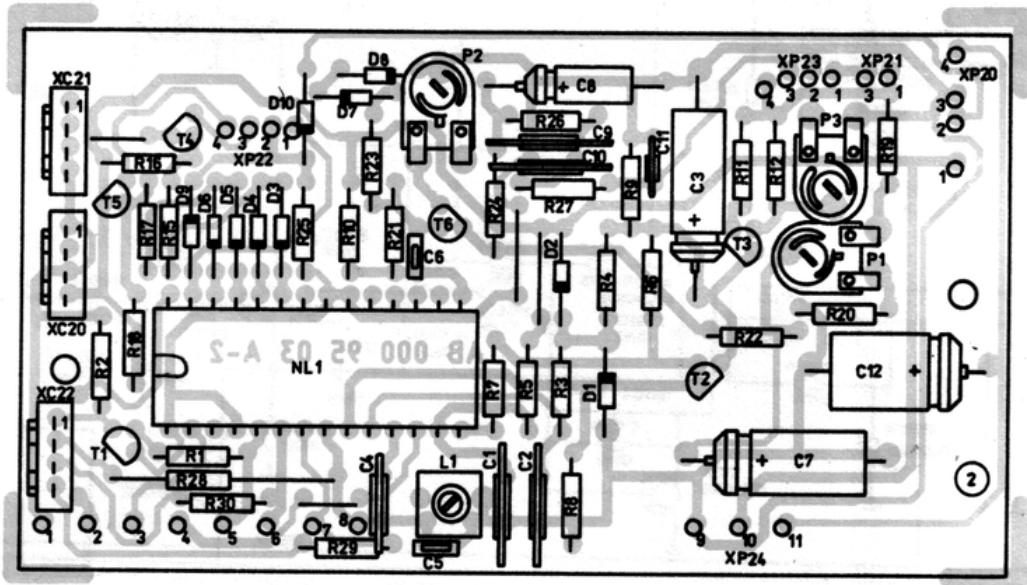
Obr. 6 Schéma desky elektrické a indikátoru úpravy syntézy K2



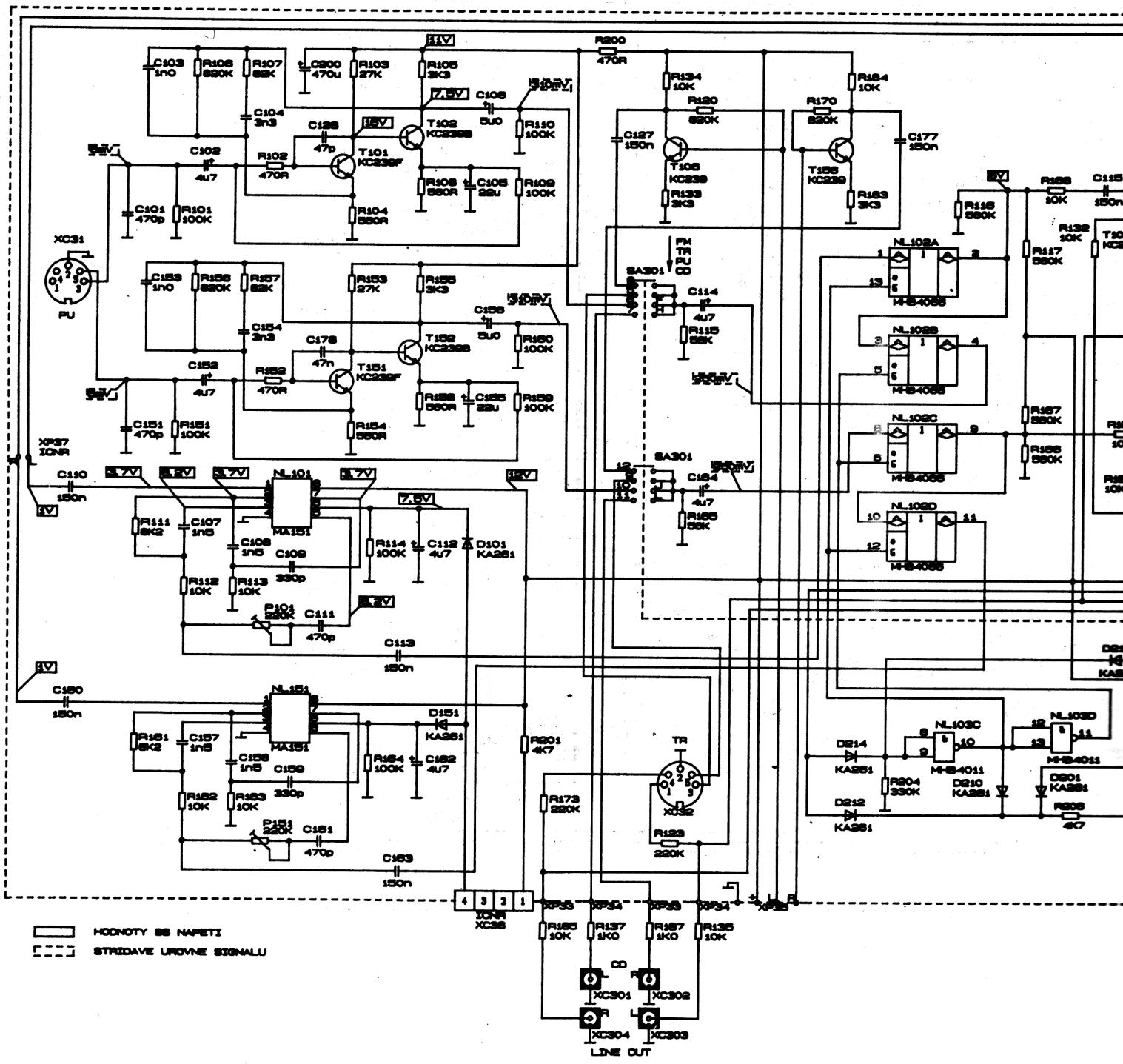
ky elektr. ovládání, předvolby přijíma-
 kátoru úrovně magnetofonu K1, napětové



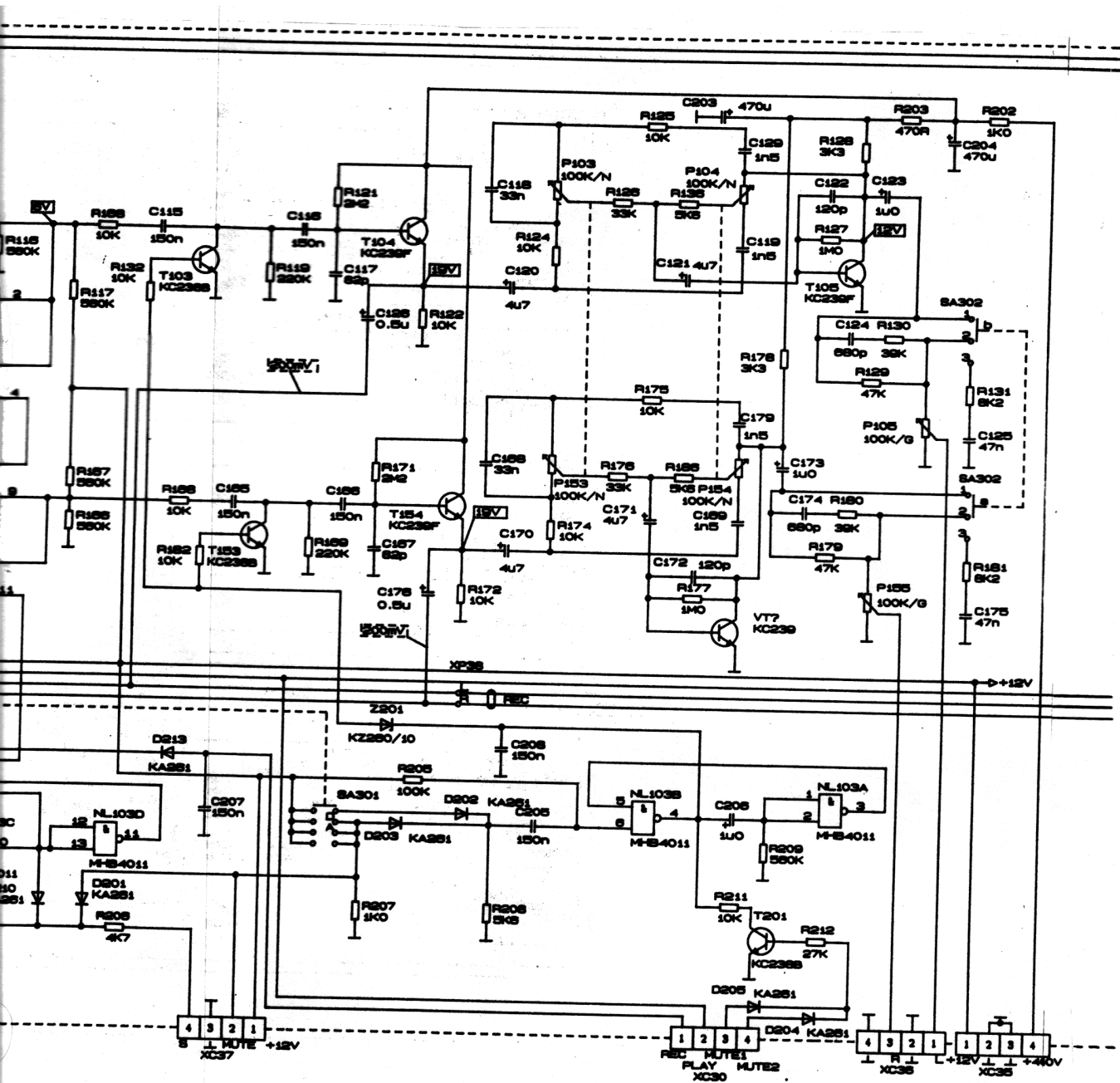
Obr. 7 rozmístění součástí na desce K1



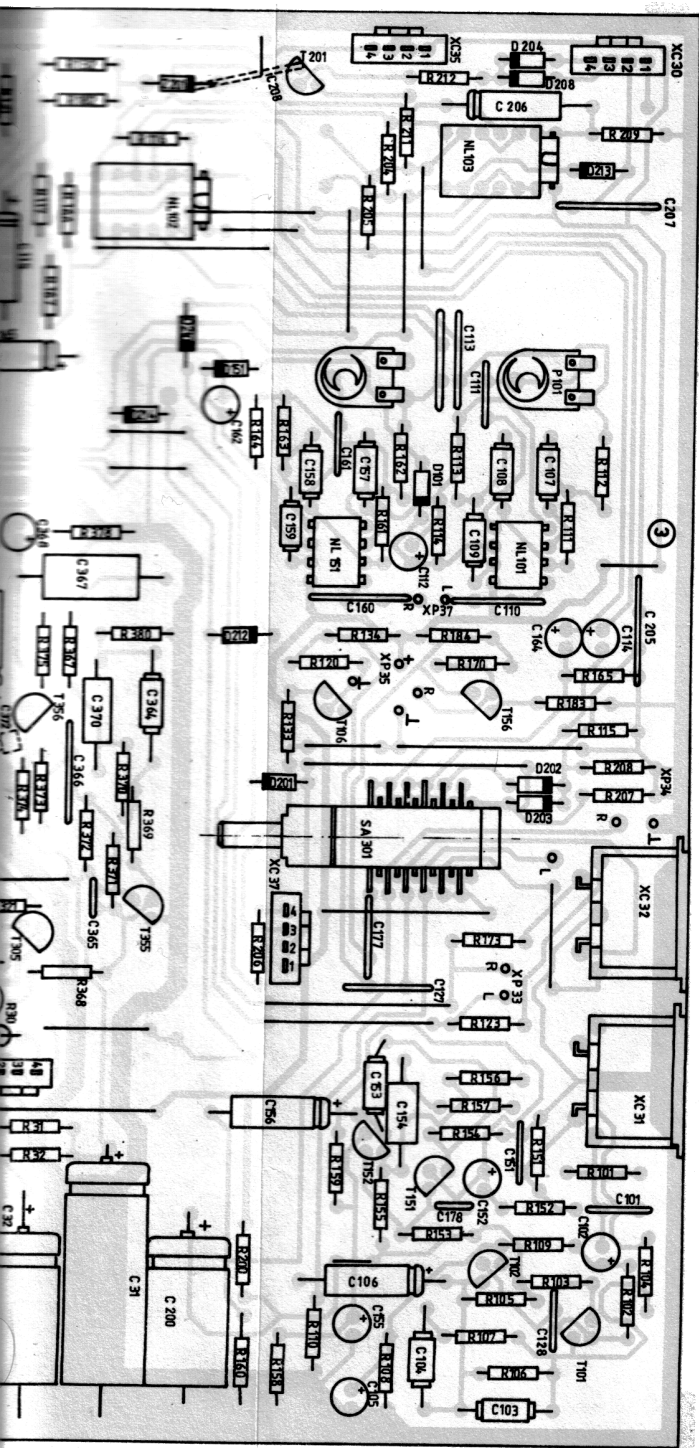
Obr. 8 rozmístění součástí na desce K2



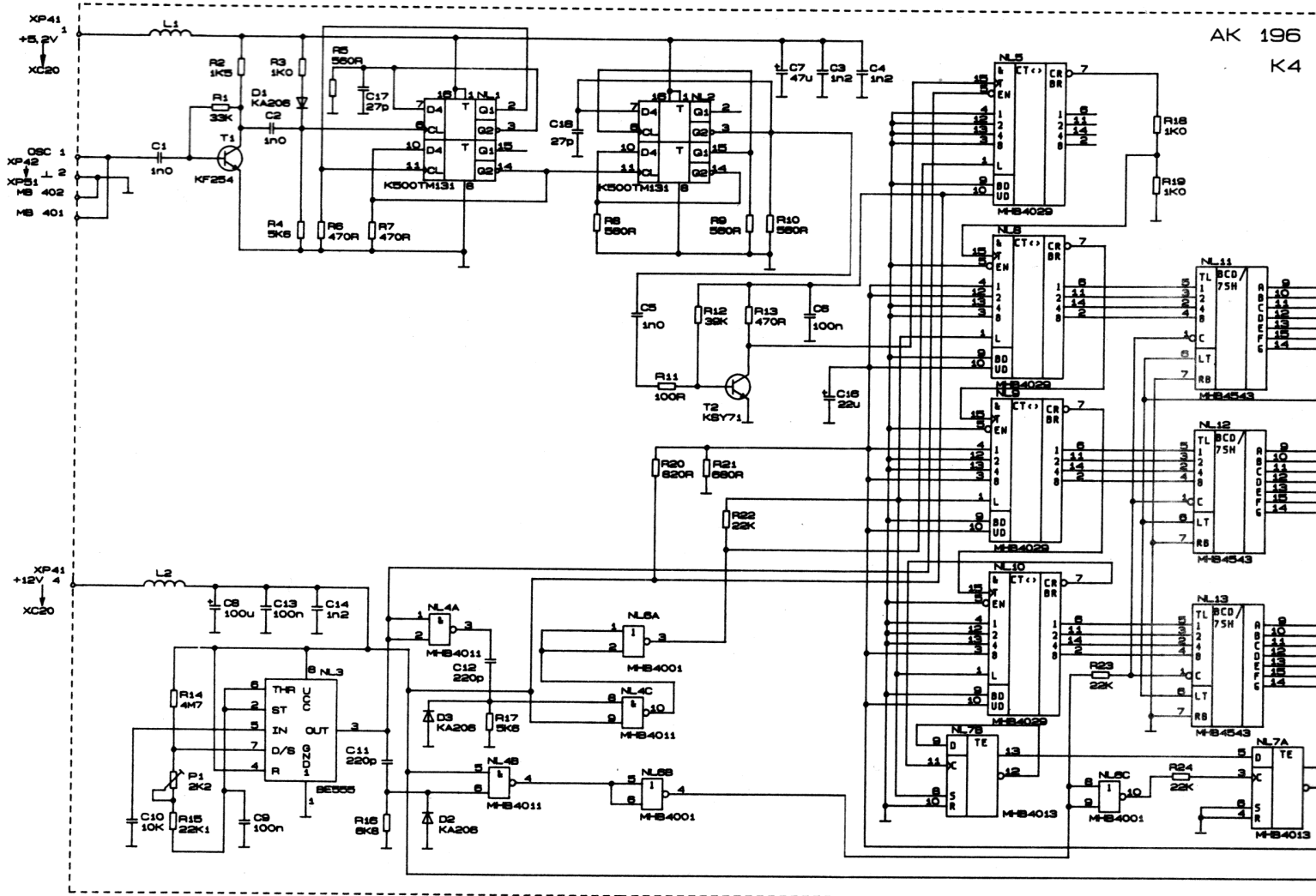
Obr. 9 schéma desky elektroniky magnet
 vačů, tónových korekcí, umlčovač
 ní vstupů K3



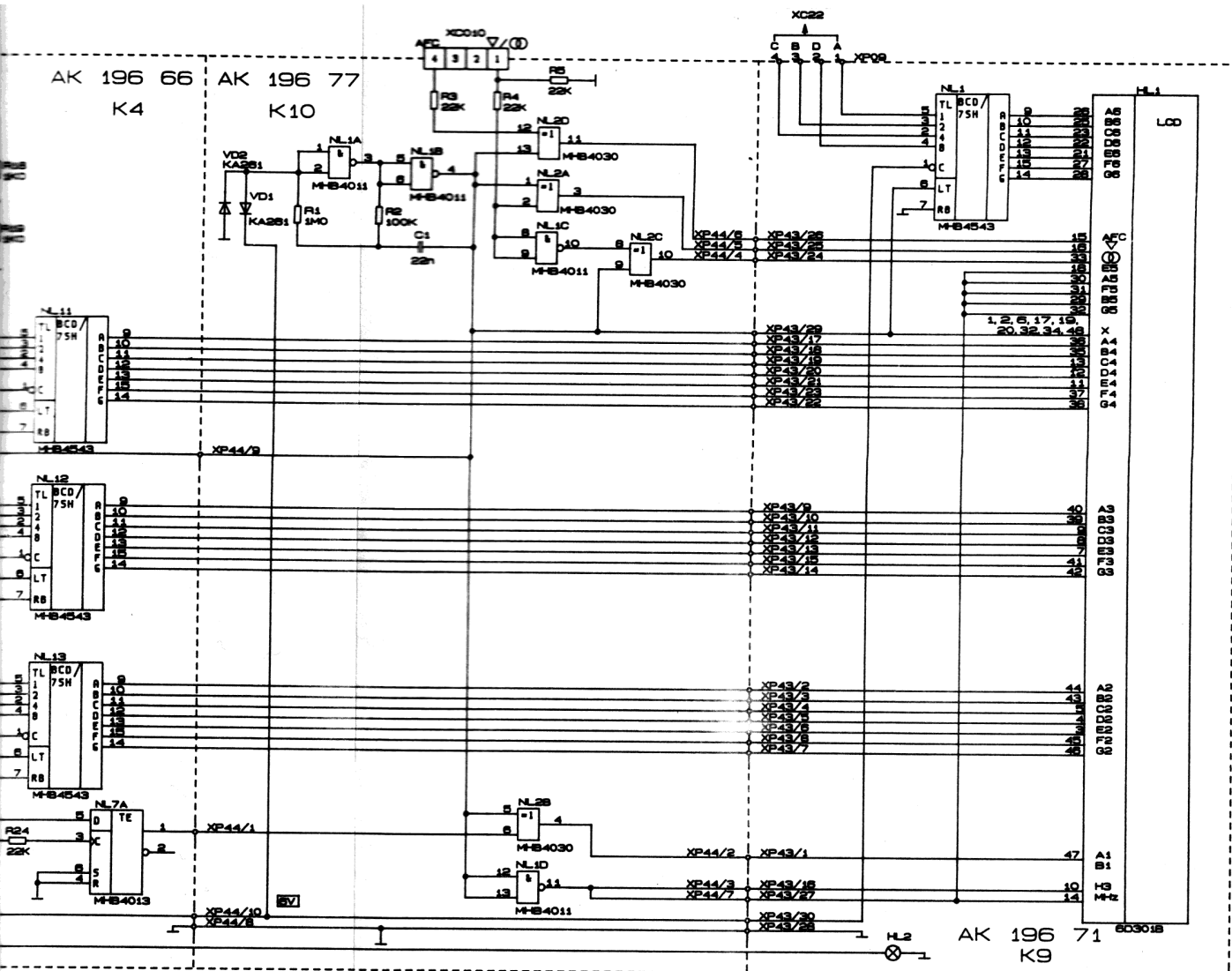
iki magnetofonu, nf zesilo-
i, umlčovače šumu a přepíná-



části na desce K3

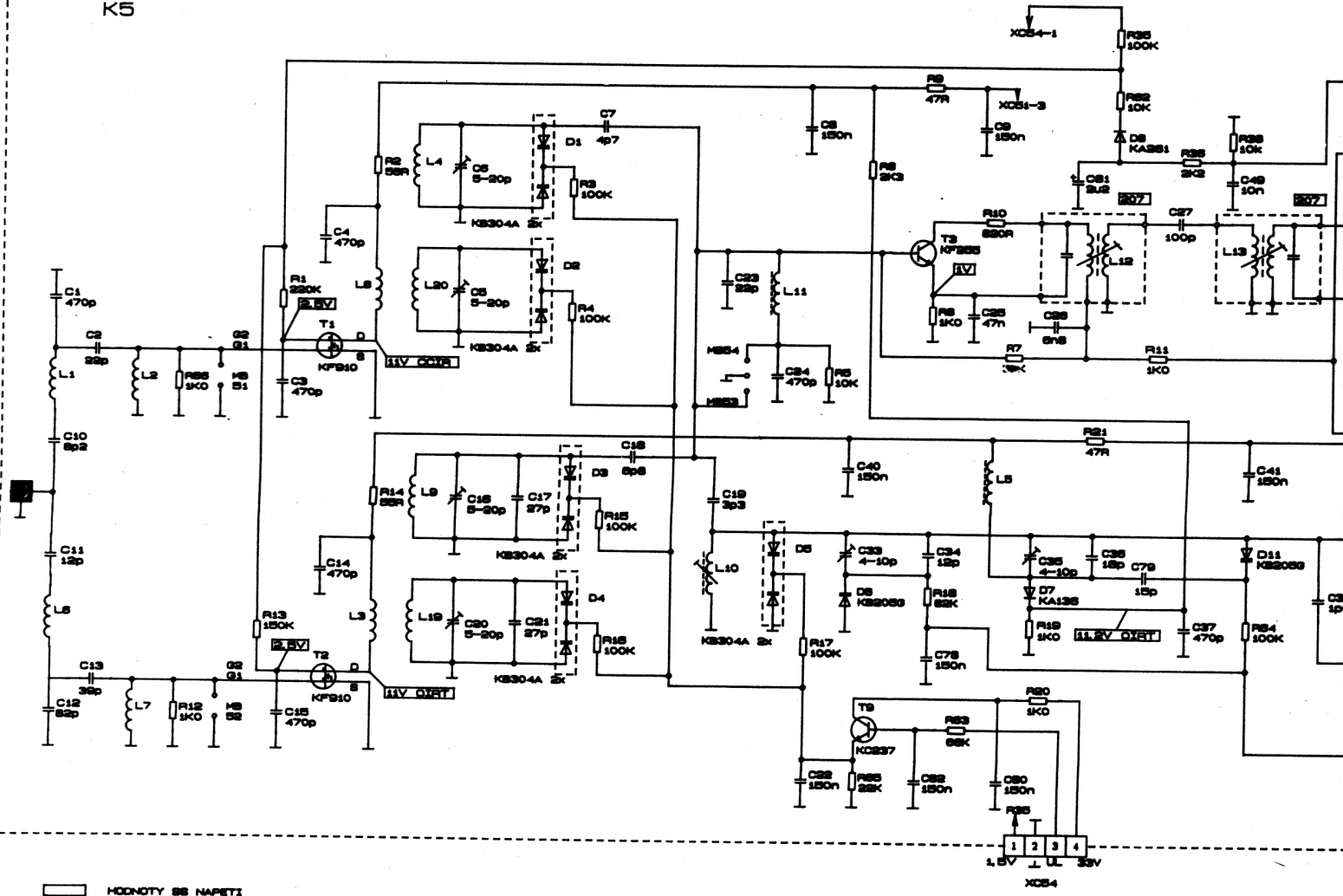


Obr. 11 schéma desky elektrické K9 a pomocných obvodů disp



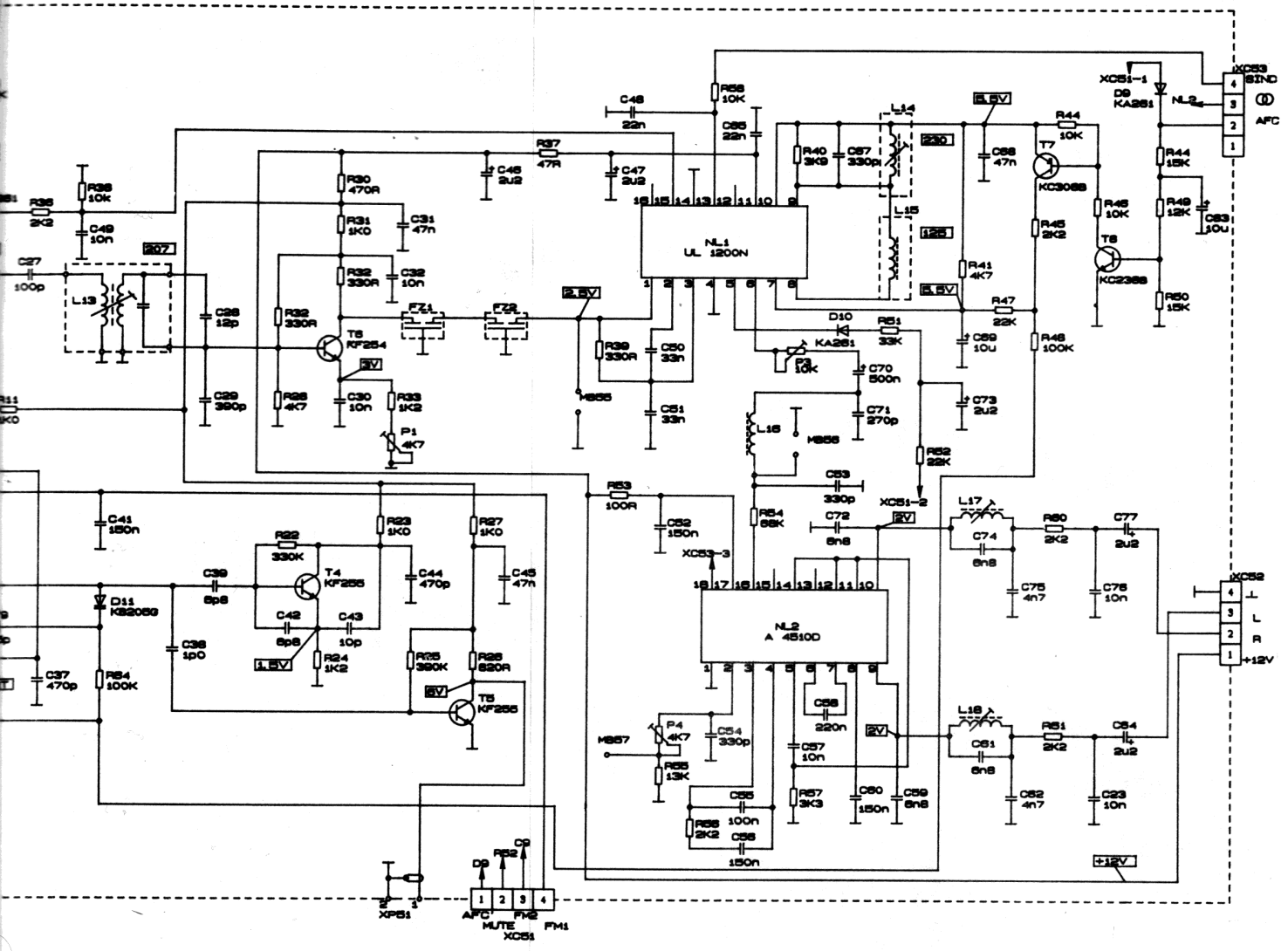
Elektronické stupnice K4, display
vstupů displaye K10

AK 196 67
K5

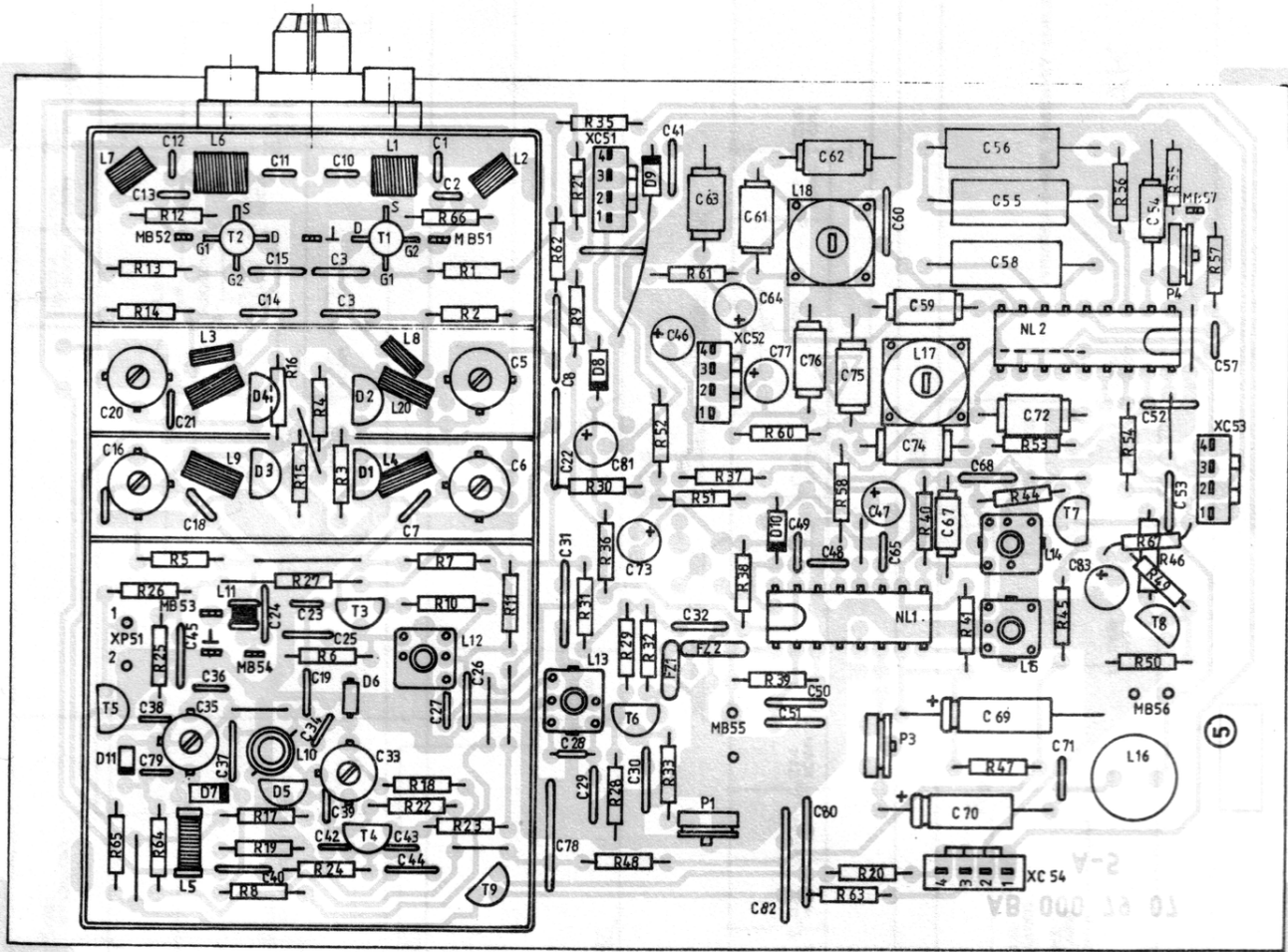


☐ HODNOTY SE NAPĚTÍ

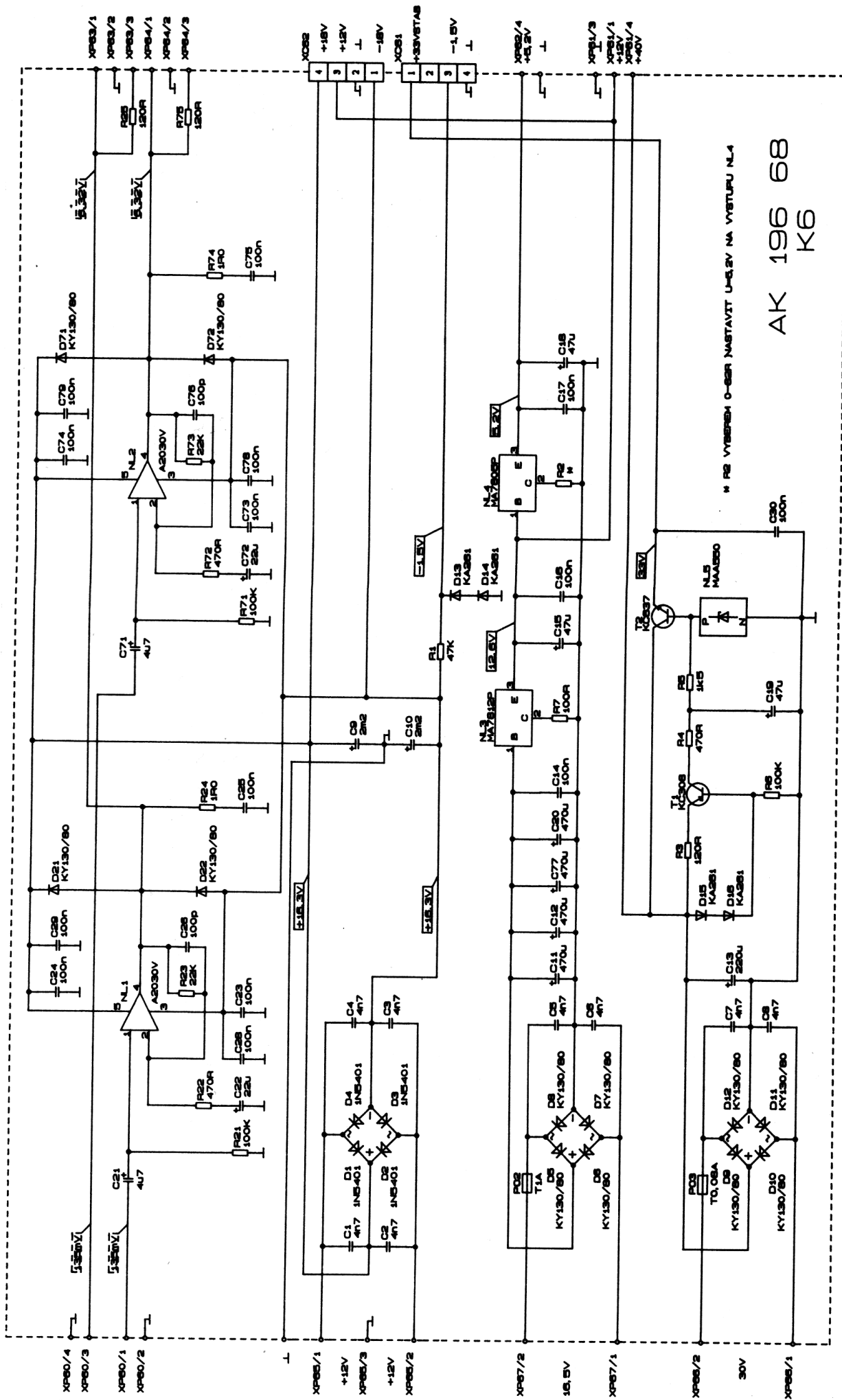
Obr. 15 schéma desky přij.



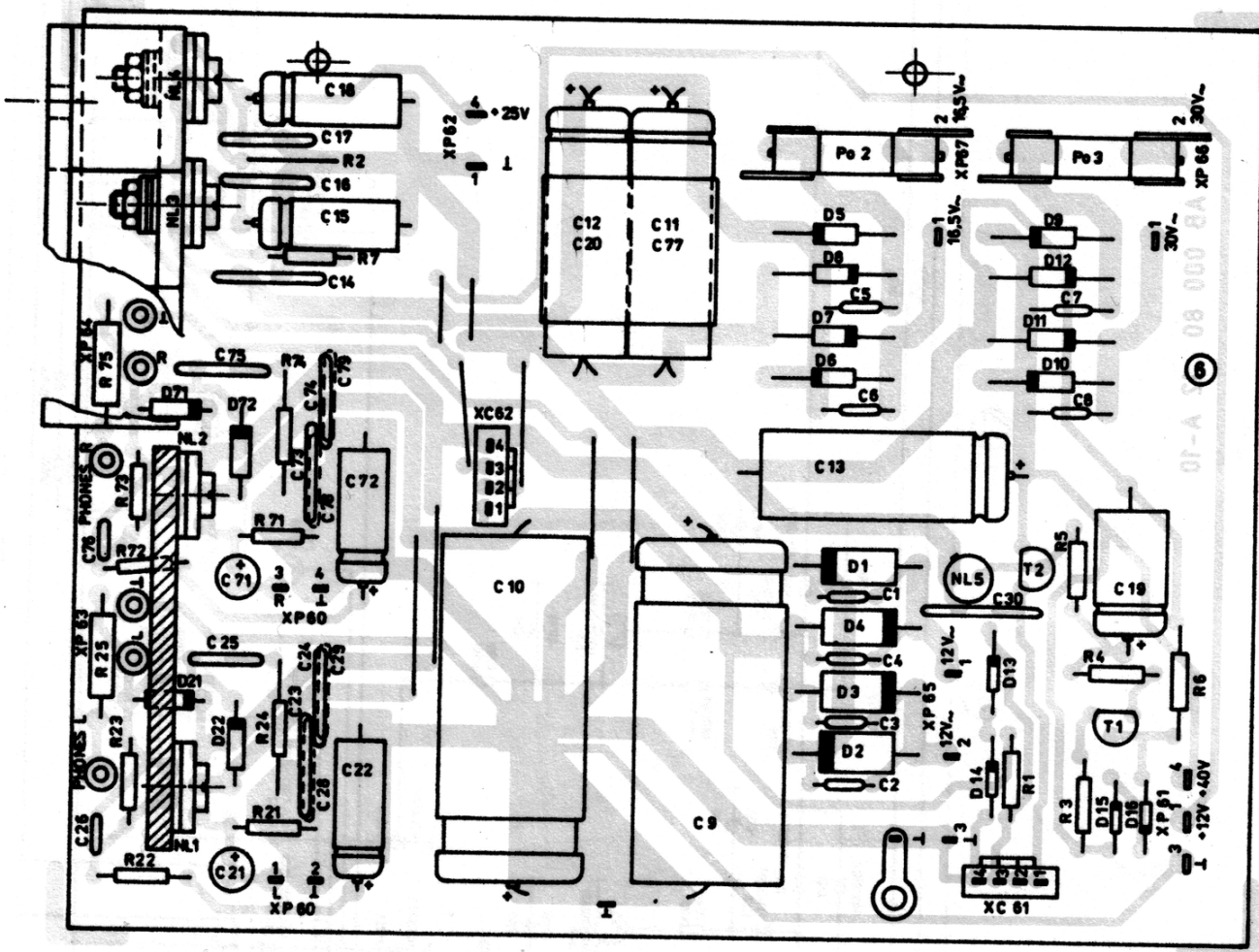
deska přijímače K5



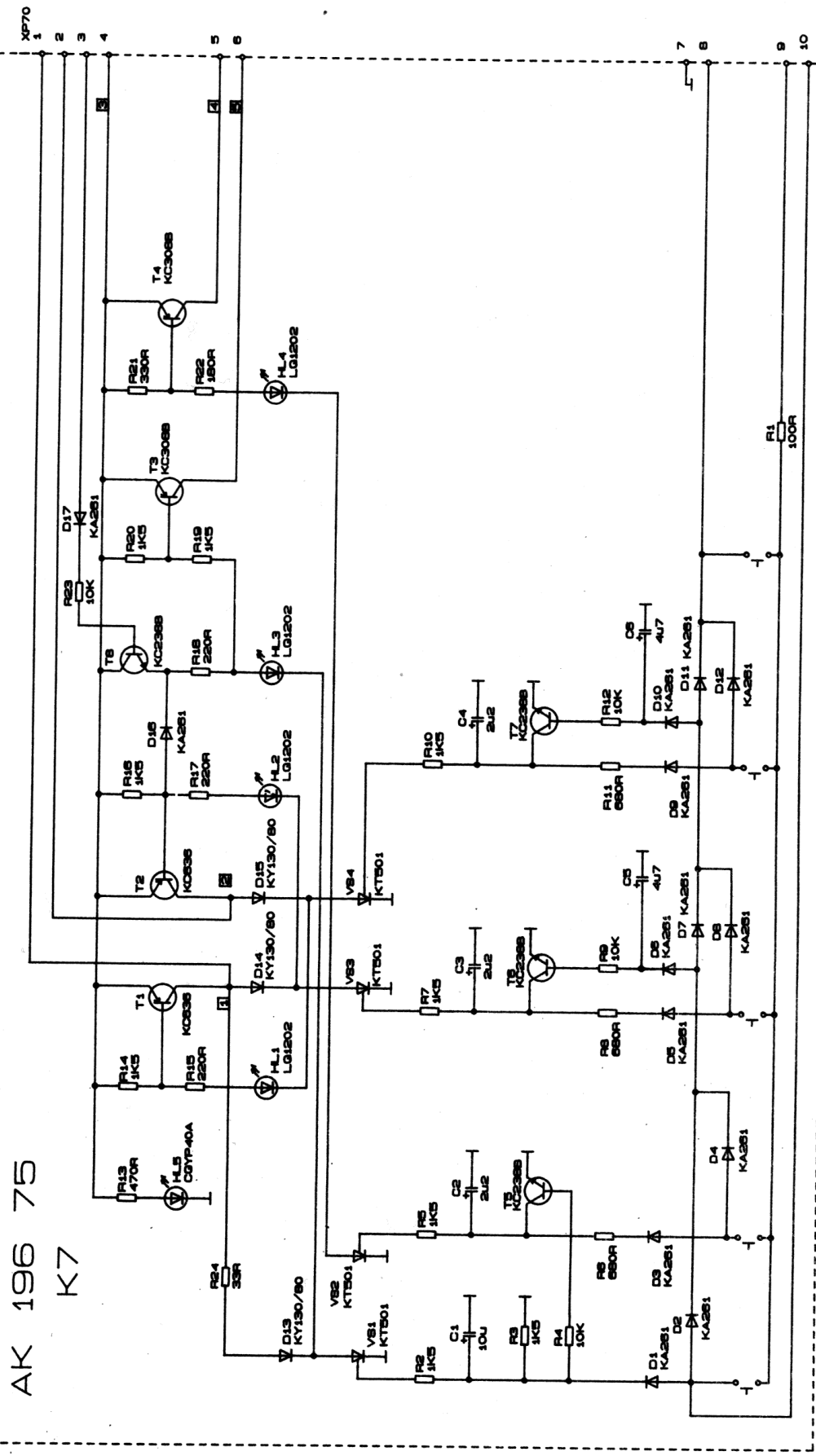
Obr. 16 rozmístění součástí na desce K5



Obr. 17 schéma desky koncových stupňů a zdroje K6



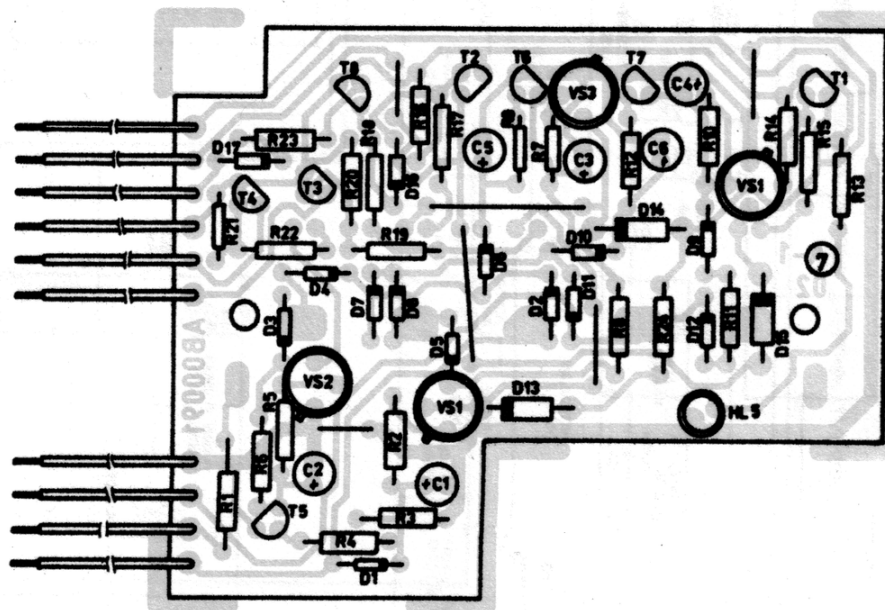
Obr. 18 rozmístění součástí na desce K6



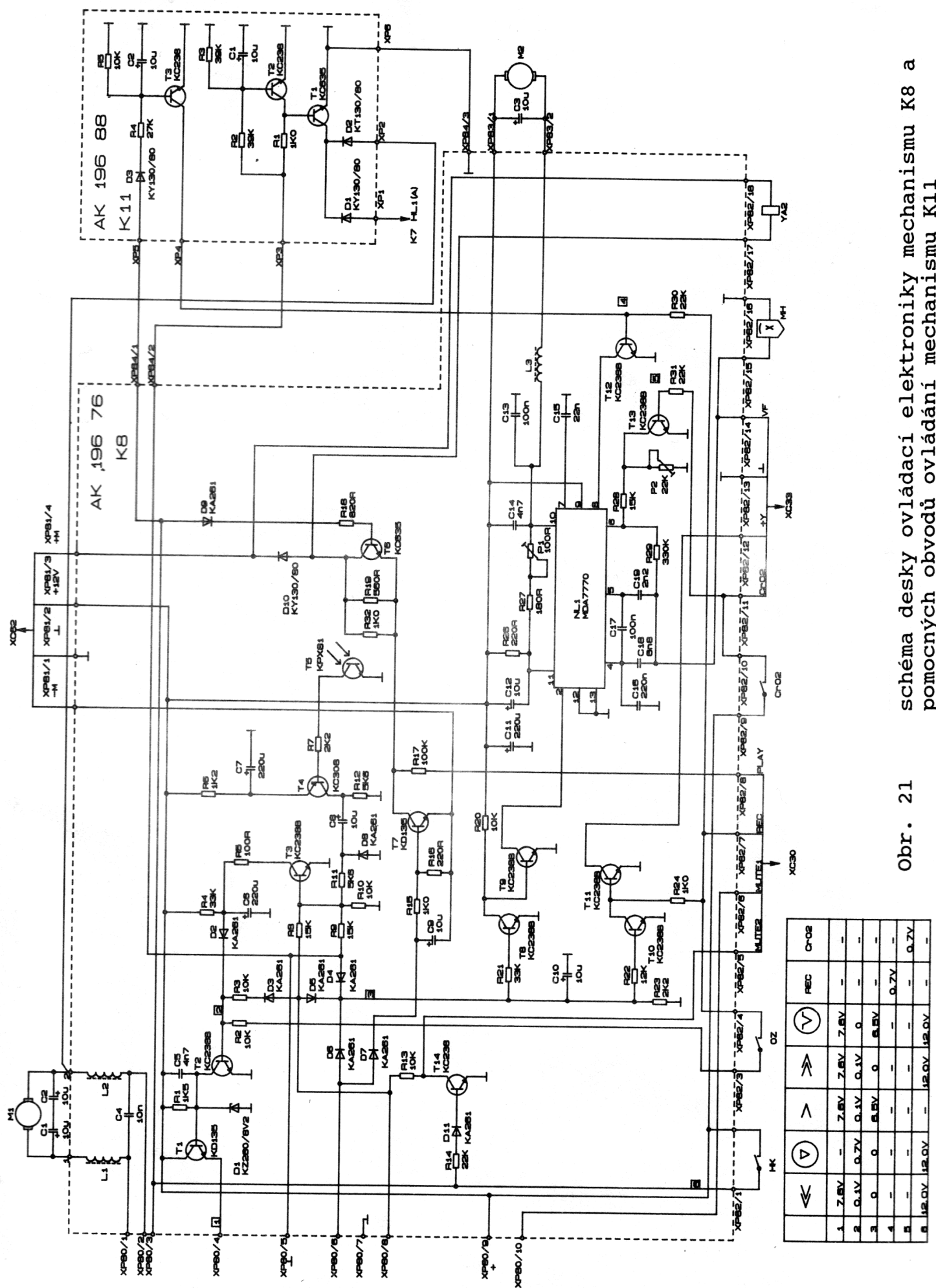
AK 196 75
K7

	⏪	⏩	>	<	⏹
1	7.0V	-	1.5V	1.5V	-
2	1.5V	-	7.0V	7.0V	-
3	7.6V	-	7.6V	7.6V	7.6V
4	7.0V	0	0	0	0
5	0	0	7.0V	0	0

Obr. 19 schéma desky ovládací elektroniky mechanismu K7

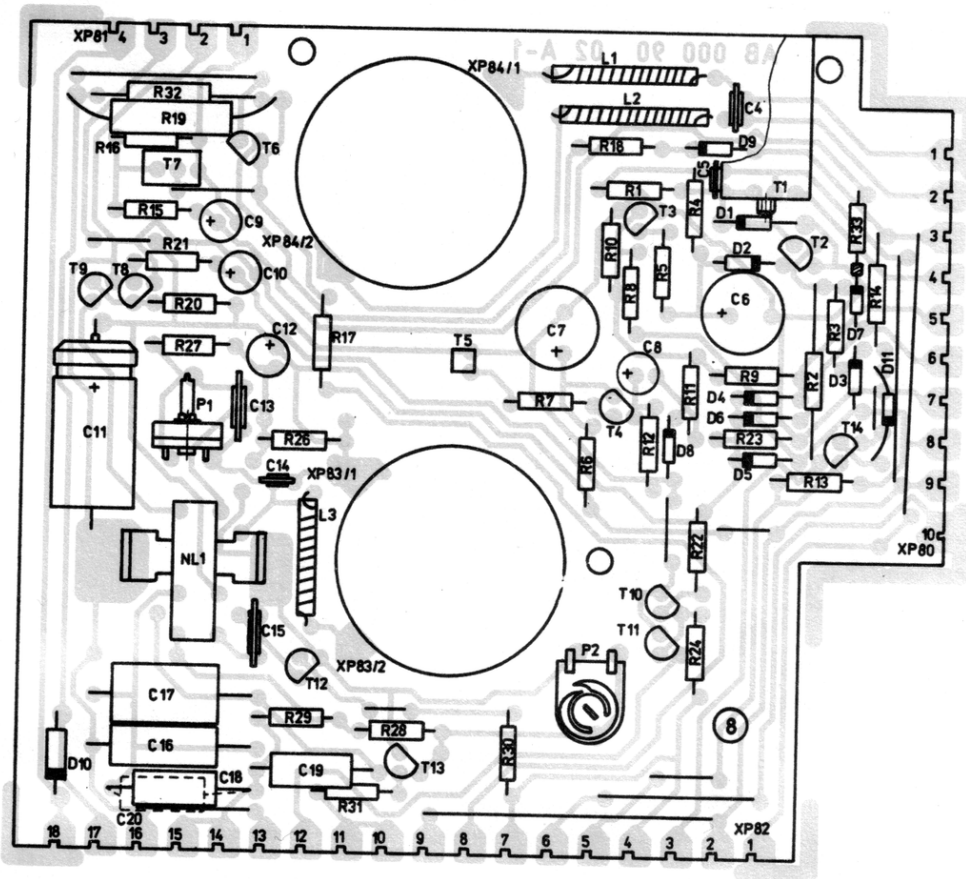


Obr. 20 rozmístění součástí na desce K7

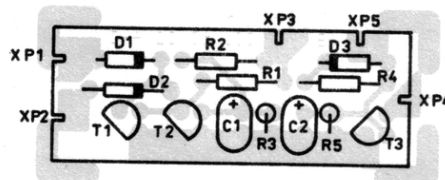


Obr. 21 schéma desky ovládací elektroniky mechanismu K8 a pomocných obvodů ovládání mechanismu K11

	←	∇	>	→	V	REC	C-02
1	7.8V	-	7.8V	7.8V	7.8V	-	-
2	0.1V	0.7V	0.1V	0.1V	0	-	-
3	0	0	0.8V	0	0.8V	-	-
4	-	-	-	-	-	0.7V	-
5	12.0V	12.0V	-	12.0V	12.0V	-	-



Obr. 22 rozmístění součástí na desce K8



Obr. 23 rozmístění součástí na desce K11

AD 012 01

1. vydání 3.92