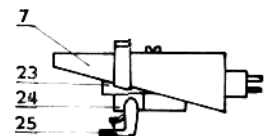
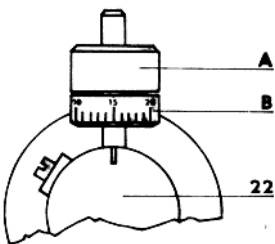
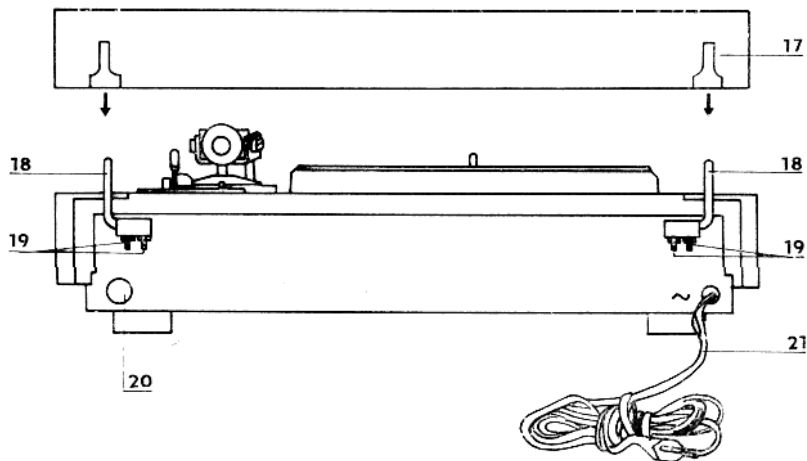
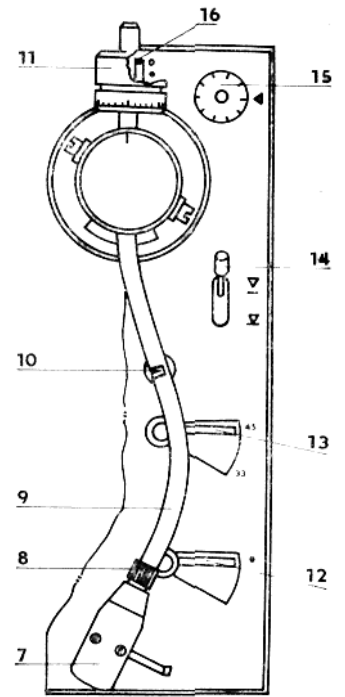
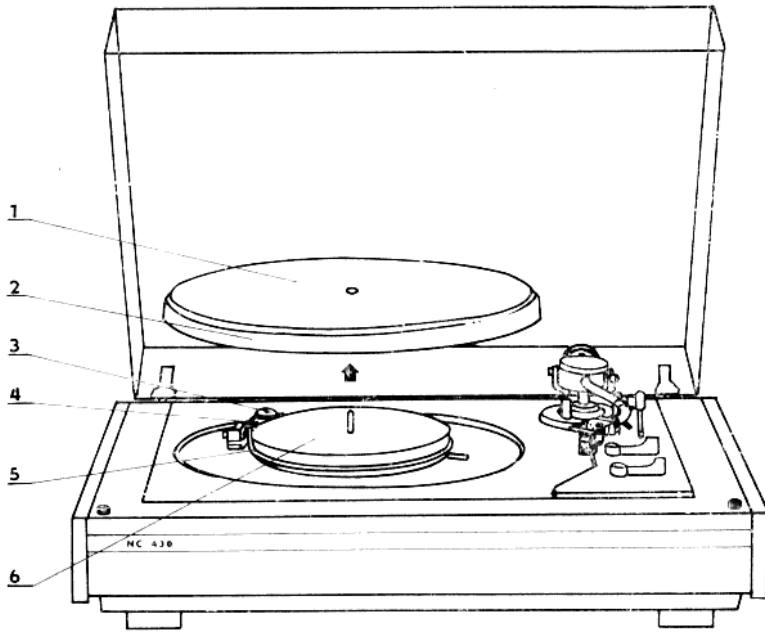




NÁVOD K OBSLUZE PRO PŘÍSTROJ
BEDIENUNGSANLEITUNG
FÜR PLATTENSPIELER
OPERATING INSTRUCTION FOR TURNTABLE

NC 430



OVĽADACÍ PRVKY A PŘÍPOJNÁ MÍSTA

- 1 — pryžová podložka talíře
- 2 — velký talíř
- 3 — kladka motorku
- 4 — vidlice řazení
- 5 — řemínek
- 6 — malý talíř
- 7 — hlavička přenosky s vložkou
- 8 — matice hlavy přenosky
- 9 — raménko přenosky
- 10 — pojistka raménka přenosky
- 11 — závaží přenosky
- 12 — síťový vypínač
- 13 — volič otáček talíře
- 14 — páčka zvedáčku
- 15 — knoflík nastavení antiskatingu
- 16 — ovládání koncového zvednutí přenosky
- 17 — plexikryt
- 18 — čepy závěsů
- 19 — aretační šrouby závěsů
- 20 — zásuvky pro připojení propojovacího kabelu
- 21 — síťový kabel se zástrčkou
- 22 — víko kloubu přenosky s ryskou
- 23 — magnetodynamická vložka VM 2102
- 24 — chvějka vložky
- 25 — kryt hrotu vložky

VÁŽENÝ SPOTŘEBITELI,

zakoupil jste si gramofonový přístroj NC 430, výrobek k. p. Tesla Litovel. Tomuto přístroji byla při výrobě a expedici věnována veškerá péče. Nechceme, aby byla zklamána Vaše důvěra v náš výrobek, a proto si před použitím přístroje přečtěte pozorně tento návod k obsluze. Přejeme Vám mnoho příjemných zážitků při poslechu reprodukce z našeho výrobku NC 430.

POPIS

NC 430 je gramofon nové konstrukce určený pro přehrávání gramofonových desek s úzkou drážkou mono i stereo ve spojení s vhodným zesilovačem. Pro své parametry i vzhled je vhodný pro náročné posluchače. V přístroji je zabudováno stereofonní chassis HC 43 osazené magnetodynamickou vložkou VM 2102.

PŘEDNOSTI CHASSIS HC 43

- odpružený synchronní motorek a řemínkový pohon
- trubkové „S“ raménko s odnímatelnou přenoskovou hlavou
- univerzální 1/2“ uchycení vložky
- kvalitní magnetodynamická vložka VM 2102
- zvedáček raménka přenosky s tlumením
- kompenzace dostředivé síly — antiskating
- koncové vypnutí a zvednutí raménka po ukončení přehrávání

SESTAVENÍ PŘÍSTROJE

Gramofon je dodáván v částečně rozloženém stavu a pečlivě zabalený do tvrdého kartonu, aby se předešlo nepříznivým vlivům, které by doprava mohla mít na jemné součásti přístroje. Během sestavování přístroje sledujte pečlivě návod k obsluze a dodržujte sled operací.

1. Zkontrolujte, zda je nasazen řemínek (5). Pokud ne, nasadte jej na kladku motorku (3) a obvod malého talíře (6) tak, aby procházel řadicí vidlicí (4).
2. Nasuňte talíř (2) s gumovou podložkou (1) na čep malého talíře (6) obr. 1.
3. Je-li odejmuta hlava přenosky (7), nasadte ji konektorem do trubky raménka přenosky (9) a dotáhněte pojistnou matici (8). Chcete-li přenoskovou hlavu odejmout, postupujte obráceně.
4. Uvolněte pojistku raménka (10) a přenosku vychylte mezi stojánek a okraj velkého talíře. Překlopte páčku zvedáčku (14) do přední polohy. Mírným tlakem našroubujte závaží (11) na zadní část raménka přenosky tak, aby přenoska byla v rovnováze. Raménko přenosky vraťte zpět na stojánek (obr. 2) a páčku zvedáčku překlopte zpět do zadní polohy.
5. Přidržte část závaží (A) a natočte stupnici závaží (B) tak, aby nula směřovala proti rysce na víku kloubu přenosky (22). Otáčením celého závaží pak nastavte požadovanou svislou sílu (obr. 4). Raménko přenosky umožňuje nastavení svislé síly v rozmezí 10—30 mN.

Pro vložku VM 2102 nastavte svislou sílu na hrot v rozmezí 12—15 mN.

Upozornění

Při sestavování a manipulaci s raménkem postupujte velmi opatrně, aby nedošlo k poškození kmitajícího systému vložky. Veškeré manipulace s vložkou provádějte zásadně se sklopeným krytem hrotu.

V případě použití vložky jiného typu je nutné po montáži vyvážit raménko shora popsáním způsobem a pak teprve nastavit svislou sílu na hrot doporučenou výrobcem vložky.

U vložek s odnímatelným krytem hrotu vyvažujte raménko a nastavuje svislou sílu zásadně až po odejmutí krytu hrotu.

6. Ovládací knoflík (15) pro korekci dostředivé síly (antiskating) nastavte na číselnou hodnotu shodnou s údajem na závaží přenosky.
7. Nasuňte plexikryt (17) na kovové úhelníky (18).
Samosvornost závěsů je nastavitelná šrouby (19) obr. 3.

Takto sestavený přístroj je připraven k provozu.

PŘIPOJENÍ K SÍTI

Gramopřístroj připojte k síti pomocí síťového kabelu (21), který je pevnou součástí přístroje a jehož vidlici zasuněte do síťové zásuvky.

OBSLUHA

Máte-li gramofon NC 430 sestaven, můžete přikročit k přehrávání gramofonových desek.

Jednu zástrčku přenoskového propojovacího kabelu zasuněte do zásuvky (20) na zadní straně gramopřístroje. Druhou zástrčku zasuněte do zásuvky ve Vašem zesilovači určené pro připojení magnetodynamické vložky.

Pokud Váš zesilovač, přijímač, či magnetofon nemá vstup pro magnetodynamickou vložku, musíte použít vhodný korekční předzesilovač (např. AZG 983).

Uložte desku na talíř (1, 2), přístroj zapněte otočením přepínače (12) do polohy I. Přepínačem (13) zvolte požadované otáčky talíře (33 nebo 45 ot/min.) dle použité gramofonové desky.

Uvolněte pojistku raménka (10), odklopte kryt hrotu vložky (25) — obr. 5a — a přenosku nastavte nad náběhovou drážku desky. Překlopením páčky zvedáčku (14) do přední polohy přenoska klesne jemně hrotem do drážky desky. Chcete-li přerušit přehrávku, překlopte páčku zvedáčku (14) do zadní polohy. Po přehrávání desky se přístroj vypne a přenoska se samočinně zvedne nad desku.

P o z n á m k a

Vzhledem ke sprážené funkci síťového vypínače a zvedáčku lze přístroj zapnout též tak, že nejprve nastavíte přenosku nad náběhovou drážku desky a poté překlopíte páčku zvedáčku (14). Přístroj lze vypnout též přímo přepnutím přepínače (12) do polohy 0, přičemž se automaticky překlopí páčka zvedáčku do zadní polohy a raménko se zvedne nad desku.

U p o z o r n ě n í

Aby koncové vypínání řádně plnilo svou funkci, je třeba dodržet následující podmínky:

- kolíček ovlivňující funkci koncového vypínání (16) musí být přesunut do přední polohy (blíže k přenosce)
- před přehráváním každé další desky je nutné vychýlit přenosku do odkládací polohy, aby se srovnaly páky systému automatického vypínání.

Chcete-li zrušit funkci koncového vypínání (např. při přehrávání miniaturních desek), přepněte kolíček (16) do zadní polohy. Po manipulaci s kolíčkem se může ozvat klepání za chodu přístroje, které odstraníte vychýlením přenosky z odkládací polohy do středu talíře.

MAGNETOFONOVÝ ZÁZNAM A STEREOFONNÍ REPRODUKCE

Stereofonní reprodukce je možná pouze ve spojení gramopřístroje s vhodným stereofonním zesilovačem, stereofonním rozhlasovým přijímačem nebo stereofonním magnetofonem.

Při pořizování magnetofonového záznamu postupujte podle návodu obsluhy pro magnetofon.

ÚDRŽBA A VÝMĚNA CHVĚJKY VLOŽKY S HROTEM

Při správném zacházení a dodržení svislé síly na hrot přehraje diamantový hrot cca 2000 stran gramofonových desek \varnothing 300 mm.

Opotřebovaný nebo jinak poškozený hrot vložky zhoršuje reprodukci a poškozuje gramofonové desky. V takovémto případě je nutno kompletní chvějku vyměnit (obr. 5b). Doporučujeme svěřit výměnu chvějky odborné opravně. Hrot se smí čistit pouze v podélném směru v ose vložky měkkým štětcem.

Při manipulaci s vložkou dbejte maximální opatrnosti. Jakékoliv zásahy do systému vložky kromě výměny chvějky jsou z hlediska záruky nepřijatelné.

Záruka se nevztahuje na mechanicky poškozený kmitající systém, ulomený hrot nebo ohnutou chvějku.

ÚDRŽBA PŘÍSTROJE

Motorek má samomazná ložiska, která stačí vždy asi po 200 provozních hodinách mírně namazat olejem T3C (popř. olejem na šicí stroje). Ložisko talíře mazat jemným mazacím tukem SP3. Promazání přístroje svěřte odborným opravňám.

Po uvedené době doporučujeme též očistit hadříkem namočeným v lihu řemínek, kladku motoru a obvod malého talíře.

Upozornění

- Výrobek je plombován samolepícím štítkem. Porušení plomby má za následek ztrátu nároku na bezplatnou opravu.
- Při jakékoliv manipulaci uvnitř přístroje vytáhněte vidlici síťového kabelu ze zásuvky.
- V případě, že přístroj nebudete delší dobu používat, sejměte řemínek z malého talíře.
- Nepřehrávejte prasklé, příliš ohrané nebo jinak poškozené desky, které ničí diamantový hrot.
- Při přemísťování přístroje zajistěte raménko pojistkou (10) a sklopte ochranný kryt hrotu vložky (25), aby nedošlo k poškození chvějky,
- Při přepravě přístroje doporučujeme použít původní způsob balení.
- Typový štítek je umístěn na spodní straně přístroje.
- Rozsah provozních teplot přístroje: $+15^{\circ}\text{C}$ až $+35^{\circ}\text{C}$.

OPRAVY

Opravy v záruční době provádějí nejbližší odborné opravny v místě Vašeho bydliště, které mají uzavřenou servisní smlouvu s nositelem servisu TESLA ELTOS, Praha. Adresu Vám sdělí prodejna, kde jste přístroj zakoupil.

Opravu vložky VM 2102 provádí výhradně výrobce. Vložku zašlete včetně záručního listu na adresu: TESLA k. p., OTS, Palackého 1, 784 04 LITOVEL.

TECHNICKÉ ÚDAJE

Napájecí napětí	220 V, 50 Hz
Příkon	2 VA
Otáčky talíře	45, 33 ot/min.
Odchylka od jmenovitých ot.	max. $\pm 0,9$ %
Průměr a hmotnost talíře	280 mm, 1,3 kg
Kolísání	max. $\pm 0,9$ %
Použitá vložka	VM 2102
Frekvenční charakteristika	20—18 000 Hz v tolerančním poli 6dB
Citlivost	min. 1 mV/1 kHz.cm.sec ⁻¹
Rozdíl citlivosti	max. 2 dB/1 kHz, typická hodnota 1,5 dB
Svislá síla na hrot	12—15 mN
Odstup hluku	min. 36 dB
Rozměry přístroje	480 × 320 × 150 mm
Hmotnost přístroje	7,5 kg

Přístroj odpovídá po stránce bezpečnosti ČSN 36 7000. Po stránce elektrických vlastností splňuje doporučené hodnoty ČSN 36 8401 pro II. skupinu.

Příslušenství

— středící kroužek	1 ks	— návod k obsluze	1 ks
— propojovací kabel	1 ks	— záruční list	1 ks
— náhradní řemínek	1 ks	— záruční list pro vložku VM 2102	1 ks