

SERVISNÍ NÁVOD

PRO PŘÍSTROJ TESLA SP 210

<u>O B S A H</u>	<u>Str.</u>	<u>OBRAZOVÉ PŘÍLOHY</u>
1.0 VŠEOBECNĚ	1	A/1 Blokové zapojení
2.0 TECHNICKÉ ÚDAJE	2	A/2 Zapojení desek DZ, DO
3.0 PŘEHLED PRVKŮ PRO OBSLUHU A OVLÁDÁNÍ	2	B/1 Zapojení desek DP, DDO
4.0 KONSTRUKCE	3	B/2 Zapojení desky DE
4.1 Základní stavba	3	C/1 Desky DZ, DDO
4.2 Demontáž při servisu	3	C/2 Deska eliminátoru DE
5.0 MECHANICKÁ ČÁST	4	D/1 Desky DO, DT, DP
5.1 Popis činnosti	4	D/2 Kabeláž
5.2 Stavby mechaniky při jednotl. funkcích	5	E/1 Rozložení přístroje
6.0 ELEKTRICKÁ ČÁST	7	E/2 Rozložení panelu
6.1 Popis elektrické části	7	F/1 Rozložení mechaniky
6.2 Součinnost s mechanickou částí	7	F/2 Rozložení montážních částí
6.3 Desky a moduly s plošnými spoji	7	mechaniky
7.0 KONTROLA A NASTAVENÍ	12	
7.1 Kontrola a nastavení mechanické části	12	
7.2 Kontrola a nastavení elektrické části	15	
7.3 Doporučené vybavení	18	
8.0 PŘEHLED CHARAKTERISTICKÝCH ZÁVAD A JEJICH ODSTRANĚNÍ	18	
9.0 MAZÁNÍ A ČISTĚNÍ	21	
10.0 SEZNAM ELEKTRICKÝCH DÍLŮ	21	
11.0 SEZNAM NÁHRADNÍCH DÍLŮ	29	

1.0 VŠEOBECNĚ

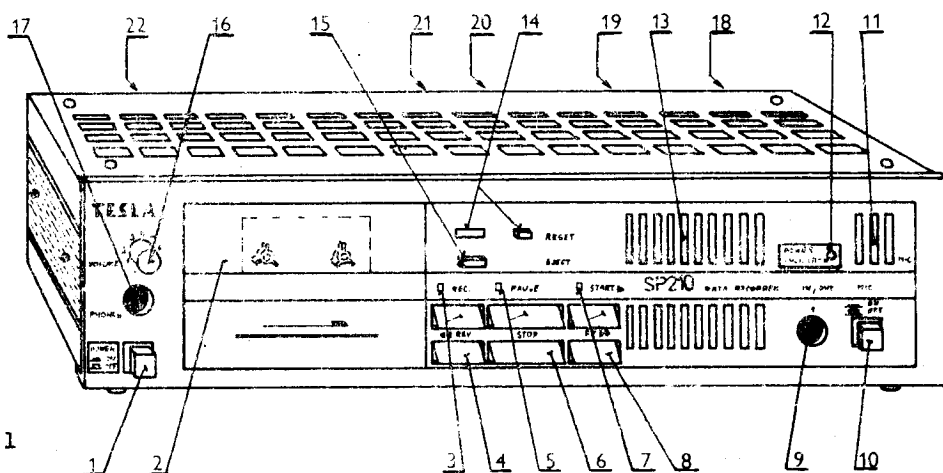
Přístroj TESLA SP 210 je kazetopásková paměť určená k záznamu a reprodukci programů pro osobní počítače a mikropočítače.

Funkční vlastnosti a vybavení:

- dvoumotorový pohonný systém
- magnetické hlavy s dlouhou životností
- čelní uspořádání ovládacích prvků
- elektronické ovládání nízkozdvihovými tlačítky
- indikace zapnutí přístroje světelnou diodou
- tlumené vyklápění kazetové schránky
- přepínání funkcí bez nutnosti zařazení funkce stop
- samočinné vypínání na konci pásku
- 2 zásuvky vstup/výstup s různou citlivostí
- automatická regulace záznamové úrovně
- vstupní a výstupní zásuvka pro dálkové ovládání
- příposlech zaznamenávaného programu
- výstupní zásuvky pro výkonový výstup a sluchátka
- regulátor hlasitosti pro sluchátka, vestavěný reproduktor a výkonový výstup
- zapínatelný vestavěný mikrofon s automatickým odpojením příposlechu
- vestavěný reproduktor
- rychlé vyhledávání ("cue/review")
- třímístné nulovatelné počítadlo
- celokovová skříň přístroje

2.0 TECHNICKÉ ÚDAJE

Záznam/snímání	mono
Kolísání rychlosti	max. 0,4 %
Kazety	pásek typ I dle IEC
Celkový kmitočtový rozsah	min. 80 až 10000 Hz
Celkový odstup cizích napětí	min. 38 dB
Minimální vstupní napětí	
- u vstupu IN/OUT 1	1,2 mV/6,8 k Ω
- u vstupu IN/OUT 2	9 mV/40 k Ω
Rozsah automat. regulace záznam. úrovně	min. 35 dB
Výstupní napětí z páska	
(záznam 1 kHz pracovní úrovní)	min. 0,5 V/10 k Ω
Výstupní výkon pro sluchátka	min. 1,5 mW (16 - 400 Ω)
Osazení polovodiči	29 transistorů, 40 diod, 10 integrovaných obvodů
Napájení	220 V/50 Hz
Příkon	35 W
Rozměr	460 x 115 x 315 mm
Hmotnost	asi 8,5 kg

3.0 PRVKY PRO OBSLUHU A OVLÁDÁNÍ

Obr. 1

- 1 Zapínání/vypínání přístroje; zapnutí je indikováno svítením světelné diody 12.
- 2 Schránka pro kazetu - vyklopí se po stisknutí tlačítka 15. Kazeta se vkládá tak, že rozšířená část s otvory směřuje dolů.
- 3 Záznamové tlačítko s červenou světelnou indikací při pohotovostním i provozním stavu funkce ZÁZNAM*. Pohotovostní stav (bez pohybu páska, ale s možností příposlechu signálu ze zdroje programu) nastane stisknutím pohotovostního tlačítka 5 při přidržení záznamového tlačítka. Provozní stav (záznam na pásek) nastane stisknutím tlačítka 7 při přidržení záznamového tlačítka. Záznamové tlačítko lze zařadit pouze tehdy, je-li založena kazeta s nevyloženým resp. přelepeným blokovacím okénkem.
- 4 Rychlé přewinění páska zpět*. Při současném stisknutí spolu s tlačítkem 7 nastane přewinění s odposlechem ("review").
- 5 Pohotovostní tlačítko pro dočasné zastavení posuvu páska při funkci SNÍMÁNÍ nebo ZÁZNAM. Žlutá světelná indikace pohotovostního zastavení. Posuv páska se obnoví tlačítkem 7.
- 6 Tlačítko pro zrušení kterékoliv funkce.
- 7 Zapínání posuvu páska při funkci SNÍMÁNÍ* a při funkci ZÁZNAM (viz tlačítko 3). Zelená světelná indikace zapnutí posuvu.

- 8 Rychlé převijení pásku vpřed.[†] Při současném stisknutí spolu s tlačítkem 7 nastane převijení s odposlechem ("cue").
- 9 Zásuvka Vstup/Výstup 1.
- 10 Tlačítko MIC pro připojení vestavěného mikrofону při současném odpojení reproduktoru
- 11 Mřížka vestavěného mikrofону.
- 12 Světelná dioda indikující zapnutí přístroje.
- 13 Mřížka reproduktoru.
- 14 Nulovatelné počítadlo pro evidenci a vyhledávání částí záznamu na pásku.
- 15 Vyklápění schránky pro kazetu; tlačítko před vyklápním schránky vypne zařazenou funkci přístroje.
- 16 Regulátor hlasitosti reprodukce resp. příposlechu ze sluchátek, připojených do zásuvky 17 a výkonového výstupu 18.
- 17 Zásuvka pro připojení sluchátek
 - k příposlechu zaznamenávaného programu (kontrola "před páskem") při funkci ZÁZNAM;
 - k poslechu programu z pásku při funkci SNÍMÁNÍ.
- 18 Zásuvka výkonového výstupu POWER OUT.
- 19 Zásuvka Vstup/Výstup 2.
- 20 Vstupní konektor dálkového ovládání TTL Control IN.
- 21 Výstupní konektor dálkového ovládání TTL Control OUT.
- 22 Šroubovací pouzdro pojistky.

4.0 KONSTRUKCE

4.1 Základní stavba

Přístroj je vestavěn do rozebíratelné kovové skříně. Profilovaný kovový přední panel je nosným prvkem pro ovládací části a pro mechaniku přístroje; líc panelu plní vzhledovou funkci.

Ovládání funkcí je elektronické. Nízkozdvihová nearetovaná tlačítka působí pouze na spínací pérové dotyky na desce pod panelem a nemají žádnou mechanickou vazbu s ovládanými místy přístroje.

Mechanika je řešena jako kompaktní samostatný celek, spojený s příslušnými místy přístroje pouze kabeláží.

Řešení elektrické části odpovídá požadavku elektronického ovládání všech funkcí a volbě modulové koncepce přístroje.

4.2 Demontáž při servisu

Ozdobnými bočnicemi z plastické hmoty jsou zakryty šrouby pro upevnění horního a spodního krytu. Odejmutím těchto plechových krytů se zpřístupní téměř celá elektrická část a ve velké míře i mechanika.^{††} Složení přístroje je patrné z přílohy E.

Mechanika je upevněna k přednímu panelu čtyřmi šrouby. Protože je na ostatních částech konstrukčně nezávislá, může být v provozu i po vymontování - s přístrojem zůstane spojena jen volnou kabeláží. Složení mechaniky je patrné z přílohy F.

Po uvolnění zápusťných šroubů shora a zdola lze z vybrání předního panelu vyjmout jednotku pravé (velké) ovládací části a obdobně i levé (malé) ovládací části. Obě tyto části jsou dále snadno rozebíratelné.

[†]) Zvolená funkce se zruší buď zastavovacím tlačítkem 6, nebo samočinně při vyklápění kazetové schránky tlačítkem 15, nebo samočinně na konci pásku.
Z jedné funkce, na jinou lze přejít bezprostředně bez použití zastavovacího tlačítka 6 (vyjímkou je přechod z funkce ZÁZNAM na funkci SNÍMÁNÍ).

^{††}) Při opravách na odkrytovaném přístroji je nutno dodržovat bezpečnostní ustanovení ČSN 34 3100.

5.0 MECHANICKÁ ČASŤ

5.1 Popis činností (viz obr. 2 a 3)

S požadavkem elektronického ovládání přístroje souvisí volba dvumotorového pohonného systému a vybavení mechaniky třemi silovými elektromagnety. Motory pohonu jsou stejnosměrné (kolektorové).

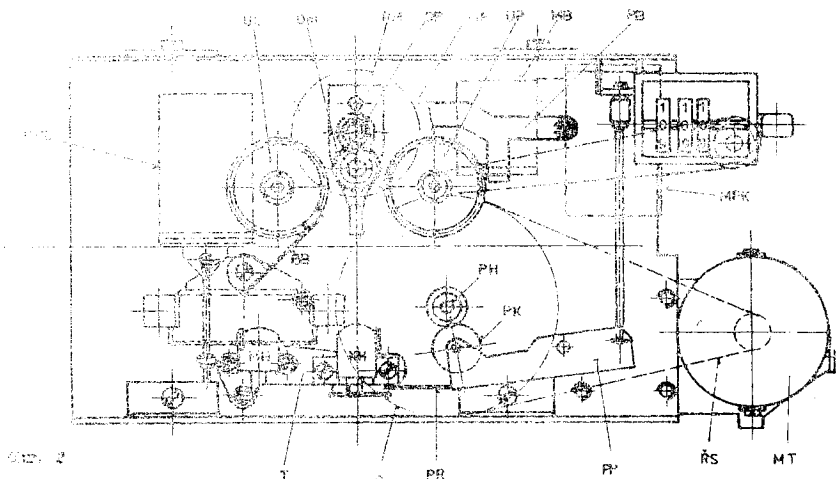
Motor setrvačnicku MP se uvede do činnosti zapnutím přístroje. Z jeho řemenice je plochým řemínkem RS poháněn setrvačnick S, od jehož hřídele FH (pohonný hřídel) je odvozen rovnoměrný posuv pásku při záznamu a snímání.

Napájení převijecích motorů MP, MT a všech 3 silových elektromagnetů z desky eliminátoru DE přes zásuvnou kabeláž je řízeno logickými obvody na desce ovládání DO (zásuvný modul na desce DE) podle zvolené funkce.

Při převijení vpřed (F.F.) nebo zpět (REW.) je převijecí motor MP v činnosti s plným výkonem. Volba směru převijení se řídí přepínáním polarity napájení (t.j. smyslu otáčení) motoru MP za samočinné součinnosti překlápecí páky RM s ozubeným kolem (mezikolem) OM. Páka se záběrem pastorku motoru s mezikolem samočinně přiklopí (podle smyslu roztočení motoru) buď k ozubení pravé středovky UP (převijení vpřed), nebo k ozubení levé středovky UL (převijení zpět). Spolehlivost překlápění je zajištěna uměle zvýšeným momentem odporu mezikola (je podloženo pružinou).

Při zapnutém posuvu pásku (snímání nebo záznam) zastává převijecí motor funkci přivíjecí spojky tak, že se točí ve stejném smyslu jako při převijení vpřed, avšak s nižšími (proměnnými) otáčkami. Odvíjecí vah je upraven přibrzdovacím gearom s plstí BB u levé středovky.

Elektromagnet MB je v činnosti při zapnutém posuvu pásku (snímání, záznam) nebo převijení. Jeho kotva odtláče páku brzd PB a odbrzdí tak obě středovky. V klidové poloze (STOP) a při pohotovostním nastavení (PAUSE) jsou středovky sbrzděny.



Elektromagnet MEL pro ovládání panelu hlav T je v činnosti při záznamu nebo snímání (zústavě zapnut i při pohotovostním nastavení) a při funkci CUE (orientační odposlech během převijení). Sám elektromagnet MEL přitáhne panel hlav prostřednictvím nastavitelného táhla jen do polohy "CUE" (žela hlav KH, MH přiblížena k pásku v kazetě). Při záznamu nebo snímání se hlavy dostanou do dokonalého dotyku s páskem až spolupůsobením páky přítlačné kladky PP, ovládané elektromagnetem MPK; při přítlačení kladky PK na pohonný hřídel PH je panel hlav T dotlačen přitlačí pákou PR na pacc PP až na doraz do pracovní polohy.

Pro zachycování rázů při zapínání a vypínání pohybových funkcí jsou středovky upraveny jako rezové spojky - viz přílohu F: otočný moment z ozubeného kotouče 171 je na vlastní úněšod přenášen prostřednictvím tlumiče 173 z mechové pryže.

Nežádoucí rázy při otvírání schránky kazety jsou tlumeny vzduchovým tlumičem 510 (viz příloha F). Při zavírání schránky (táhlo 513 zatlačováno) se gumový kroužek 511 navlečený na pístku 2PA 745 01 přesune k jeho větší straně a drážkou pod ním může stlačovaný vzduch unikat (tlumící efekt je malý). Při otvírání schránky (táhlo 513 vytahováno) se kroužek 511 přesune k menší straně pístku a zabrežuje přemisťování vzduchu za pístek. Stupeň tlumění (společně s polštářováním podtlaku) se nastaví skoseným regulačním šroubem 2PA 081 33.

Protože při elektronickém ovládní nelze blokovat nařazení nežádoucích funkcí resp. stavů mechaniky, je mechanika doplněna 3 párovými blokovacími dotyky (umístění viz přílohu F).

Párový dotyk SvBZ je uzemněn pákou 504 v případě, že nos páky se neopře o výplň blokovacího okénka kazety (t.j. když je okénko vyloženo a nepřelepeno, nebo když není založena kazeta). Tím je elektricky blokována možnost zapnout záznam.

Párový dotyk SvBF je při stavěné ochránce pro kazetu uzemněn posuvnou lištou 503 a tím elektricky blokuje možnost zapnutí smyslní nebo záznamu (odpadá nebezpečí kolise založené kazety s hlavami v pracovní poloze při zavření schránky).

Párový dotyk SvE se uzemní západkou 500 v okamžiku stisknutí vyhazovacího tlačítka a tím elektricky zruší jakoukoliv zařazenou funkci před otevřením kazetové schránky.

5.2 Stavby mechaniky při jednotlivých funkcích

a) klidová poloha (STOP) - obr. 3a:

- převíjecí motor MP v klidu
- elektromagnet brzd MB v klidu (středovky zabrzděny);
- elektromagnet panelu hlav MHL v klidu (hlavy nepřítlačny k pásku v kazetě);
- elektromagnet přítlačné páky MPK v klidu (přítlačná kladka nepřítlačena k pohonnému hřídeli PH).

b) posuv pásky vpřed (START) při začínání nebo záznamu - obr. 3b:

- převíjecí motor MP se točí vlevo s definovaným ("přivíjecím") otáčejícím momentem, mezikolo OM je tím příklopem k pravé středovce;
- elektromagnet brzd MB zapnut (páka brzdy PB s brzdou B odtažena od středovek);
- elektromagnet panelu hlav MHL zapnut - hlavy EH, MH v pracovní poloze (za spuštění páky přítlačné kladky);
- elektromagnet páky přítlačné kladky MPK zapnut (kladka PK přítlačena na pohonný hřídel PH, pásek P v pohybu);
- pero PR na páse přítlačné kladky dotlačuje panel hlav do konečné pracovní polohy.

c) pohotovostní zastavení (PAUSE) při začínání nebo záznamu - obr. 3c:

- elektromagnet brzd MB vypnut (středovky zabrzděny);
- elektromagnet MPK vypnut (přítlačná kladka PK oddálena od pohonného hřídele PH - pásek v klidu);
- elektromagnet MHL zapnut (přidrží hlavy v poloze CUE, pero PR nedotlačuje panel hlav do pracovní polohy);
- převíjecí motor MP vypnut.

d) převíjení vpřed (F.F.) - obr. 3d:

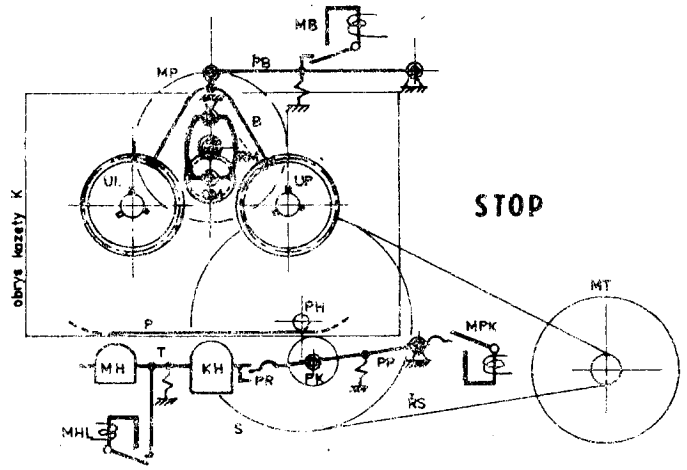
- plné napájení převíjecího motoru MP polarizováno pro otáčení vlevo, mezikolo OM na páse RM je tím samočinně příklopem k pravé středovce;
- elektromagnet brzd MB zapnut (páka brzdy PB s brzdou B odtažena od středovek);
- elektromagnet panelu hlav MHL v klidu (hlavy EH, MH nepřítlačeny k pásku v kazetě);
- elektromagnet přítlačné páky MPK v klidu (přítlačná kladka PK nepřítlačena k pohonnému hřídeli PH);
- pásek se zvýšenou (převíjecí) rychlostí přemísťuje z levé středovky na pravou.

e) převíjení zpět (REW.) - obr. 3e:

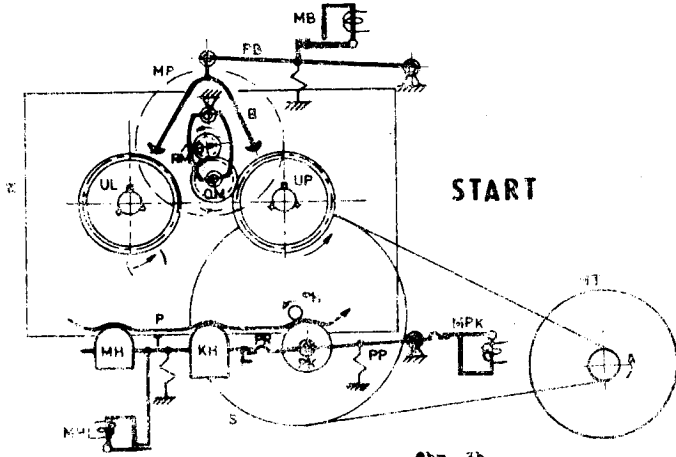
- plné napájení převíjecího motoru MP polarizováno pro otáčení vpravo, mezikolo OM na páse RM je tím samočinně příklopem k levé středovce;
- ovládací elektromagnety MB, MHL a MPK ve stejném stavu jako při převíjení vpřed;
- pásek se zvýšenou (převíjecí) rychlostí převíjí z pravé středovky na levou.

f) rychlé vyhledávání (převíjení s orientačním odposlechem CUE/REVIEW) - viz obr. 3f:

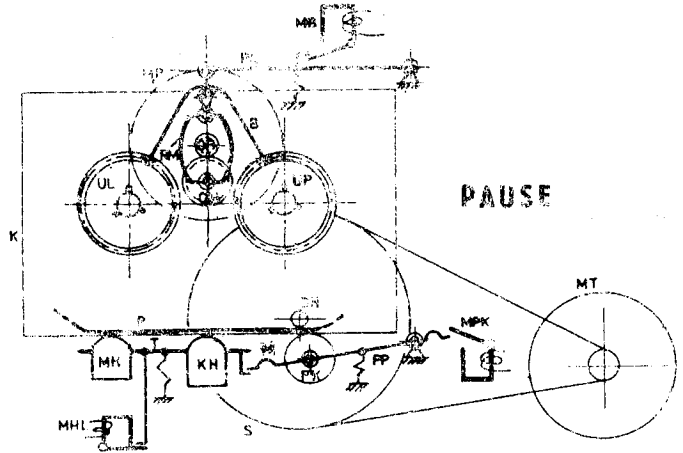
- rozdíl od stavu při běžném převíjení je jen v zapnutém elektromagnetu MHL, který přetahuje hlavy do blízkosti pásku;
- pásek se převíjí zvoleným směrem a jeho pohyb v blízkosti hlav umožňuje orientační odposlech nahrávek.



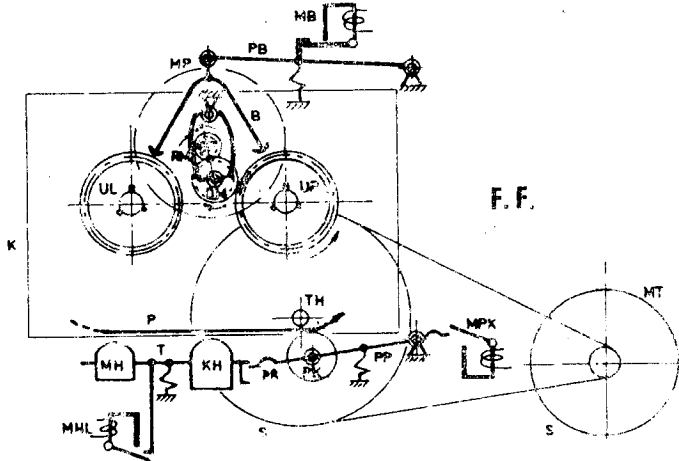
Obr. 3a



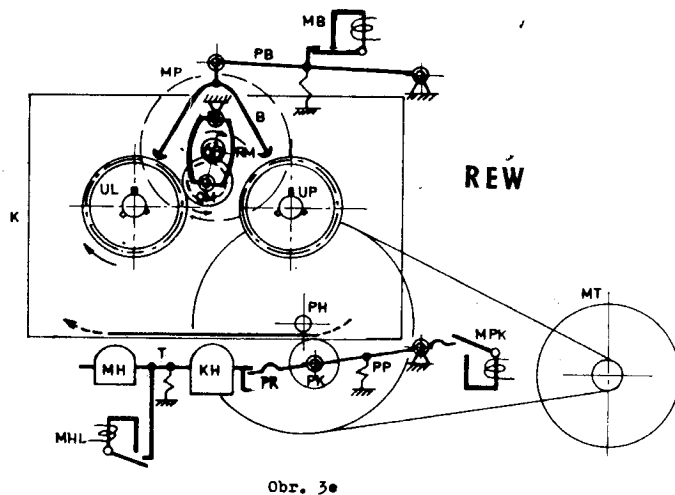
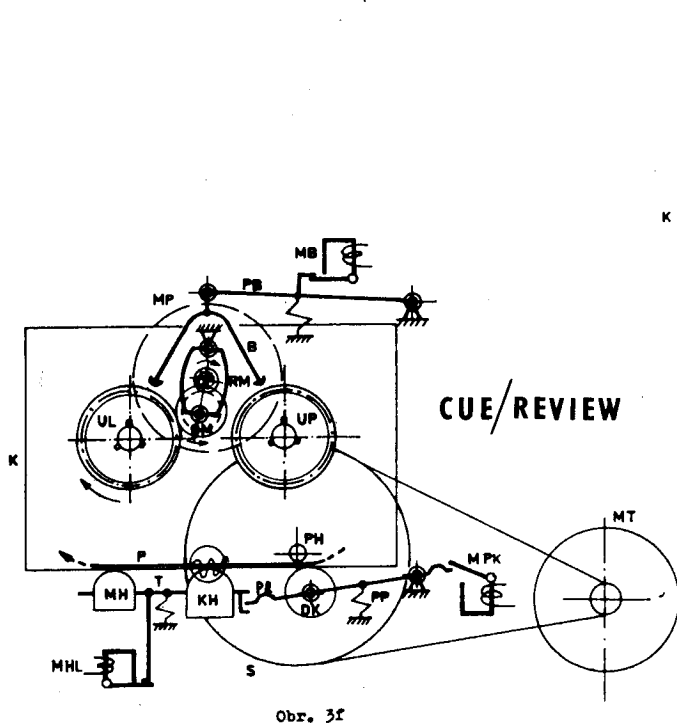
Obr. 3b



Obr. 3c



Obr. 3d



6.0 ELEKTRICKÁ ČÁST

6.1 Popis elektrické části

Kromě ovládacích a přípojných míst jsou elektrické obvody tohoto přístroje soustředěny na deskách resp. modulech s plošnými spoji (viz příloha servisního návodu).

Obvody pro zpracování zaznamenávaného resp. snímaného signálu jsou umístěny na desce zesilovačů DZ. Tato deska obsahuje korekční a výkonový zesilovač a obvod automatického řízení záznamové úrovně. Do této desky je připojena i deska elektronického přepínače, jejíž obvody zajišťují přepínání signálových cest v souladu se zařazenou funkcí.

Napájecí obvody, regulátor otáček motoru a koncové stupně magnetů jsou umístěny na desce eliminátoru DE. Do ní je zasunut modul ovládání DO. Spojení desky zesilovačů s příslušnými místy přístroje je realizováno kabeláží. Propojení povelových a ovládacích cest je realizováno tzv. plochými vícenásobnými vodiči.

6.2 Součinnost s mechanickou částí

Elektromechanické elementy (silové elektromagnety, převíjecí motor) na šasi mechaniky jsou zapínány výkonovými obvody na desce eliminátoru DE, které jsou řízeny logikou na modulu ovládání DO podle povelů z desky tlačítek DT a desky oddělovače DDO. Ovládací logika je zpětně ovlivňována pomocnými kontakty SvBF, SvBZ, SvE na šasi mechaniky, které blokují možnost zařazení nežádoucí funkce (viz čl. 5.1).

Pohon setrvačnicku na mechanické části zajišťuje motor MT, který je řízen z desky eliminátoru DE.

6.3 Desky a moduly s plošnými spoji

Popis desek se vztahuje k vyobrazením na přílohách.

6.3.1 Deska zesilovačů DZ

Na desce zesilovačů určené pro zpracování signálů jsou soustředěny tyto obvody:

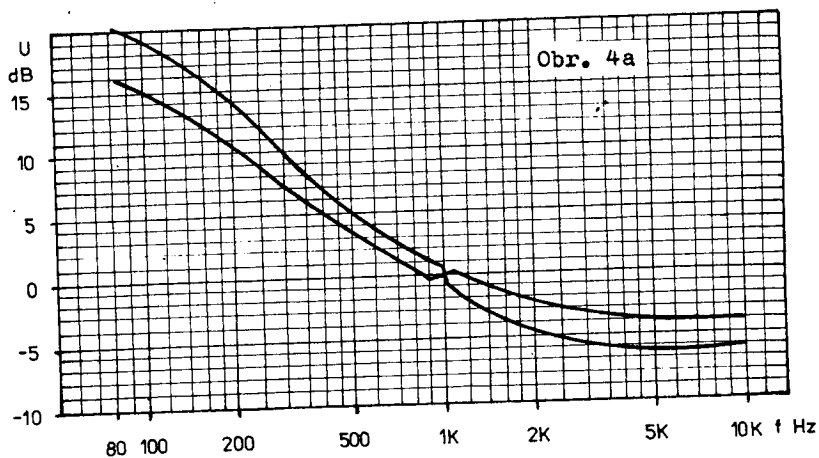
- vstupní zesilovač
- korekční snímací/záznamový zesilovač
- výkonový zesilovač
- obvod automatického řízení záznamu
- obvod nastavení předmagnetizace

†) v souladu se zařazenou funkcí

Zapojení těchto obvodů i deska byly s malými úpravami převzaty z magnetofonu K 10. Deska přepínače (DP) je nedílnou součástí desky zesilovačů (nebude popisována samostatně).

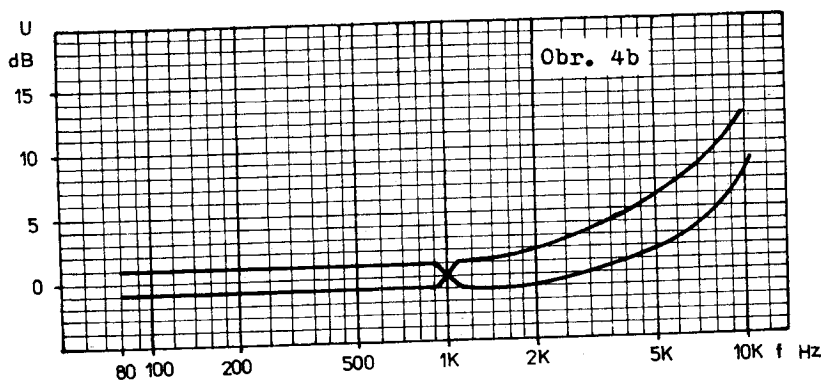
Činnost při snímání

Univerzální hlava je prostřednictvím tranzistorů T2 a T3 (na desce DP) připojena jedním koncem na zem. Signál z druhého vývodu hlavy prochází přes IO1 (T1 rozepnut) do vstupního zesilovače (tranzistor T1) na desce DZ. Zesílený signál přichází na třístupňový přímovězaný korekční zesilovač (tranzistory T2, T3, T4). Zpětná vazba (C11, R20, R14) upravující kmitočtovou charakteristiku zesilovače (viz obr. 4a), je k tomuto zesilovači připojena přes IO2 (deska DP). Zároveň je přes další dva spínače IO2 připojen výstupní signál na výstupní svorky zásuvek IN/OUT 1 a IN/OUT 2. Dále je tento signál přiveden přes R38 a C18 na potenciometr hlasitosti (kondenzátor C19 je odpojen). Za ním následuje koncový zesilovač s integrovaným obvodem MBA 810 DS. Z výstupu tohoto zesilovače se signál vede jednak na výkonový výstup, jednak přes R54 na konektor sluchátek. Není-li ve výkonovém výstupu POWER OUT připojena zástrčka, pokračuje signál přes přepínač MIC (Pla) na vestavěný reproduktor. Odpor R30 umožňuje kontrolní přislech i při využití výkonového výstupu POWER OUT. Tento reproduktor se odpojuje stisknutím tlačítka MIC. Tranzistory T5 a T6 automatické regulace úrovně záznamu jsou vyřazeny z činnosti uzemněním báze T5 spínačem IO1 na DP.



Činnost při záznamu

Tlačítkem MIC (Pla) se prostřednictvím elektronického přepínače vstupů (IO1 na desce DP) zvolí vstup ze kterého má být záznam proveden. Signál je možno pořídit buď vestavěným mikrofonem, nebo přes vstupní zásuvky IN/OUT 1 resp. IN/OUT 2 (u zásuvky IN/OUT 2 je citlivost snižena na přibližně 7x). Signál přichází na vstupní zesilovač (T1) na desce DZ a dále pokračuje přes třístupňový korekční zesilovač (T2, T3, T4) do bodu KZ elektronického přepínače (deska DP). Přes IO2 (na desce DP) je ke korekčnímu zesilovači připojena zpětná vazba pro upravení kmitočtové charakteristiky (viz obr. 4b) a vstup obvodu automatického řízení záznamové úrovně (D1, D2, T5, T6). Ze stejného bodu je napájena i univerzální hlava (přes R41) jejíž druhý konec je prostřednictvím T1 (na desce DP) uzeměn. Z emitoru tranzistoru T4 je napájen integrační článek R38, C19 (tranzistorem T4 na DE je C19 při záznamu uzeměn) sloužící k úpravě kmitočtové charakteristiky výkonového zesilovače při záznamu. Další cesta signálu je stejná jako při snímání.



6.3.2 Deska eliminátoru

Na desce eliminátoru jsou soustředěny tyto obvody:

- zdrojové obvody pro napájení všech obvodů přístroje
- obvody koncevého vypínání
- obvody řízení a regulace motorů
- výkonové obvody pro řízení silových elektromagnetů
- obvod oscilátoru pro mazání a předmagnetizaci

Funkční součástí desky eliminátoru je zásuvný modul ovládání DO, pro jehož připojení je deska DE opatřena řadovými konektory D01-3 a D04-11. Další řadový konektor EM slouží pro zásuvné připojení páskové kabeláže od mechanické části.

Zdrojová část

Vývody sekundárního vinutí síťového transformaátoru jsou přivedeny k pájecím bodům S1, S2, odkud jsou společně napájeny oba usměrňovače.

Usměrňovač D3, D4 je součástí stabilizovaného zdroje 12V pro napájení obvodů na desce zesilovačů a řídicího obvodu pro zapínání záznamu (T3 a T20 na desce DE). Usměrňené napětí je po vyfiltrování (C2 až C4) stabilizováno integrovaným stabilizátorem IO1.

Druhý můstkový usměrňovač (D6 až D9) je součástí stabilizovaného zdroje 12V pro napájení všech ostatních obvodů.

Usměrňené napětí je stabilizováno stabilizátorem s tranzistory T5, T6. Pracuje jako zesilovač odchylky výstupního napětí od referenčního napětí na diodě ZD1. Početná omezená výstupního proudu je určen hodnotou odporu R17, Zenerovým napětím na ZD1 a zesilovací částí tranzistoru T5. Odpor R16 slouží ke startování obvodu a určuje velikost zkratového proudu stabilizátoru.

Tento druhý zdroj napájí:

- stabilizátor napětí 5V (T1, T2);
- oscilátor (IO2);
- zesilovač komutačních impulsů převíjecího motoru (T13);
- obvod regulace tahu pásku (T7, T8);
- obvod elektromagnetu brzd MB (body EM10, EM14, tranzistor T10);
- obvod elektromagnetu panelu hlav MHL (R21, body EM1, EM13, tranzistor T12);
- obvod elektromagnetu přítlačné kladky MPK (R22, body EM2, EM12, tranzistor T11);
- obvody regulace motoru setrvačnicku.

Stabilizátor napětí 5V je osazen polovodiči T1, T2, D5 a je určen k napájení:

- obvodu koncevého vypínání (T14, T15);
- logických obvodů na modulu ovládání DO.

Obvod elektromagnetu brzd MB

Při zapnutí pracovního posuvu pásku START (při snímání nebo záznamu) nebo převíjení vpřed resp. zpět přichází z modulu ovládání DO přes kontakt D07 povel k sepnutí tranzistoru T10, který přes kontakt EM14 uvede do činnosti elektromagnet brzd MB na mechanice přístroje (odbrzdění středovky).

Obvod elektromagnetu panelu hlav MHL

Při zapnutí pracovního posuvu pásku START nebo funkce rychlého vyhledávání (převíjení a odposlechen - CUE resp. REVIEW) přichází z modulu ovládání DO přes kontakt D09 povel k sepnutí tranzistoru T12, který přes kontakt EM13 uvede do činnosti elektromagnet MHL na mechanice přístroje (přiblíží hlavy k pásku).

Obvod elektromagnetu přítlačné kladky MPK

Při zapnutí pracovního posuvu pásku START přichází z modulu ovládání DO přes kontakt D06 povel k sepnutí tranzistoru T11, který přes kontakt EM12 uvede do činnosti elektromagnet MPK (přitáhne přítlačnou kladku k pohonnému hřídeli a dotlačí tím hlavy do pracovní polohy).

Obvody koncevého vypínání

Slouží k vypnutí funkce záznam, snímání nebo převíjení, když po úplném převinutí pásku v kazetě nebo z jiných příčin dojde k zastavení převíjecího motoru.

Točí-li se převíjecí motor, vznikají na jeho komutátoru komutační impulsy. Z napájecích bodů EM5, EM6 se tyto impulsy dostávají přes D19 resp. D21 na zesilovač T13. Za ním následuje zdvojevač napětí D13-D14, který nabíjí kondenzátor C26. Zaniknou-li zastavením převíjecího motoru komutační impulsy, přestane se kondenzátor C26 nabíjet a napětí na něm začne s příslušnou

časovou konstantou klesat k nule. Stav na kondenzátoru C26 je vyhodnocován následujícím Schmittovým klopným obvodem T14, T15, jehož výstup je přes kontakt D01 spojen s modulem ovládání a přes kontakt EM3 s blokovacími kontakty Sv3 a SvBP (viz člá. 5.1 a 6.2) na mechanice přístroje. Při nabití kondenzátoru C26 je na výstupu klopného obvodu logická úroveň H. Po vybití kondenzátoru se obvod překlápí a logická úroveň L na jeho výstupu způsobí vyřazení zvolené funkce. V klidovém stavu je kondenzátor C26 dobíjen přes elektromagnet brzd MB a odpor R39, aby bylo možno potřebnou funkci zařadit. Dobíjení se ihned po zvolení funkce zruší sepnutím tranzistoru T10 (uzavírá okruh elektromagnetu brzd), aby se mohlo uplatnit koncové vypínání.

Obvody řízení převíjecího motoru MP

Vlastní obvody reverzace převíjecího motoru jsou napájeny přes obvod regulace tahu pásku s tranzistory T7, T8. Výstupní napětí tohoto obvodu závisí na poměru odporů R24, R25, který je stanoven pro potřeby rychlého převíjení. Při nařazení pracovního posuvu pásku START se tento poměr změní tím, že spínací tranzistor T11 současně se zapnutím elektromagnetu přítláčkové kladky MPK připojí paralelně k odporu R25 trimr R26 pro nastavení přiměřené zmenšeného tahu pásku.

Reverzaci t.j. přepínání polarizace napájecí převíjecího motoru podle zvoleného směru převíjení obstarávají obvody s tranzistory T16 až T19 podle povelů z desky diod a tlačítek DT, zprostředkovaných modulem ovládání DC.

Odpory R51, R54 v obvodech reverzace omezují proud převíjecího motoru v okamžiku zabrzdění (než dojde nastavením povelů z modulu ovládání k jeho vypnutí). Kondenzátory C27, C28 zabráňují záskokům v tranzistorech T16, T18 při zabrzdění motoru. Diody D17, D18, D20, I22 plní funkci ochrany tranzistorů.

Převíjení vpřed P.F.

Při této funkci se dostane kladné spínací napětí z modulu ovládání DO přes kontakt D05 na bázi tranzistoru T19. Tím se otevře i tranzistor T16, přes nějž je převíjecí motor napájen s takovou polaritou, že se točí vlevo. Současně jsou elektromagnetem MB odbrzděny středovky - viz výše).

Převíjení zpět R.F.

Při této volbě přechází kladné spínací napětí z modulu ovládání DO přes kontakt D04 na bázi tranzistoru T17. Tím se otevře i tranzistor T18, přes nějž je převíjecí motor napájen s opačnou polaritou než při převíjení vpřed. (Současně je sepnut elektromagnet brzd MB).

Pracovní posuv pásku START

Funkce je obdobná jako při převíjení vpřed, avšak napájení převíjecího motoru je omezeno obvody regulace tahu pásku. Navíc je kromě elektromagnetu brzd MB sepnut také elektromagnet osanelu hlav MHL a elektromagnet přítláčkové kladky MPK.

Obvod řídicího signálu Z

Obvod je ovládan tranzistorem T20 a T21. V klidovém stavu (funkce SNÍMÁNÍ) je přes odpory R5, R6 sepnut tranzistor T21. Při zvolení funkce ZÁZNAM se z modulu ovládání DO přes kontakt D03 dostane na bázi tranzistoru T20 logická úroveň L a přes odpory R5, R6 se otevře tranzistor T20. Výstupní povel Z s logickou úrovní H jednak spouští oscilátor (přes tranzistor T4), jednak je vyveden na pájecí bod Z, odkud kabeláží pokračuje na desku zesilovače DZ, kde způsobí elektronické přepnutí příslušných míst (viz kap. 6.3.1). Obvod současně slouží jako převodník napětí z úrovní TTL na cca 11V.

Oscilátor

V oscilátoru je využit integrovaný obvod IO2 typu MDA 7770. Pracuje v Coilpitsově zapojení. Kladné zpětná vazba je vedena z odbočky transformátoru TR1 na vstup 5 IO2. Rezonanční obvod je tvořen výslednou indukčností mazací hlavy a transformátoru TR1 a kapacitou kondenzátoru C16. Mazací hlava je připojena k oscilátoru přes kontakty EM7, EM8 (zem). Předmagnetizační proud je odváděn kabeláží z bodu P na desku zesilovače. Oscilátor je uváděn do činnosti uzemněním vývodu 8 IO2 spínacím tranzistorem T21 při zvolení funkce ZÁZNAM (viz výše). Kondenzátorem C19 je zajištěno nasazení oscilací. Výstupní úroveň napětí oscilátoru je řízena automaticky tak, že vzorek signálu z děliče R31-R33 je zaveden na vývod 6 IO2 a v jeho vnitřní struktuře se porovnává s referenčním napětím. Rozdíl napětí je využíván k udržování stálé výstupní úrovně. Člen C20 || C21-R33 určuje časovou konstantu automatického řízení úrovně.

Obvod regulace otáček motoru M1

K regulaci otáček motoru se využívá obvod stabilizace IO1 (K24 7710). Zapojení tohoto obvodu je doplněno kombinací R11 a R12 IO13-112-114. Tento zapojený obvod pracuje na principu proudové regulace. Trimrem R14 se nastavují otáčky motoru M1. Kombinace R11 a R12 slouží k nastavení těsnosti vazby.

6.3.3 Modul ovládaní DO

Modul ovládaní je nasunut s výjimkou konektorů do řetězových konektorů D11-5 a D12-11 na desce eliminátoru DE, jejíž je funkční jednotka. Logické modulu ovládaní provedl informace z desky tlačítek DO (od tlačítek START, PAUSE, ZÁZNAM, STOP) a signály pro ovládaní a indikační obvody při součinnosti tlakových obvodů IO1 a IO2. Tzv. tlačítek jsou přivedeny do řadového konektoru OTD na modulu ovládaní nasunutou jednotkou, které obsahuje 1 spoje z modulu ovládaní k indikačním světelným diodám na desce eliminátoru. Spojení a součinnost elektromechanických elementů se nacházejí přímo s ovládacími obvody na desce eliminátoru (viz čl. 5.1; 6.2 a 6.3.2).

Při stisknutí některého z tlačítek PAUSE, ZÁZNAM, STOP, REC nebo jejich kombinace se na příslušný vstup D1 až D4 střadače IO1 přivede logická úroveň L. Kombinací zprava náběžná logická úroveň derivativním členem, jehož součástí je kondenzátor C1 resp. C5. Je na výstupu hradla IO2/1 generován impuls s logickou úrovní H, který na kombinovaný vstup CH střadače IO1 nastává přepis z jeho vstupů D1 až D4 na výstupy. Kondenzátor úroveň odpovídající výstupu střadače IO1 adresují paměť IO4. Diody D1 až D4 odělovají jednotlivé výstupy z kondenzátoru C1 od CH vstupů pečují vstupní obvody proti nežádoucím signálům.

Logická úroveň H na výstupech Y4 až Y7 hradla IO1 se sváží k řízení výkonových tranzistorů, ovládajících převíječ motor, elektromagnet panelu kladky a elektromagnet přítláčné kladky. Logická úroveň L na jednom z výstupů Y1, Y3 řídí přes hradlo IO2/4 výkonový tranzistor pro řízení elektromagnetu panelu kladky při pracovní posuv páska (START), pohotovostní posuv páska (PAUSE) a rychlém vyhledávání (QWE). Výstupy z hradla IO1 přichází k přes odpor R21 a světelnou diodu pro indikaci PAUSE.

K časovému zpoždění potřebnému k usíhlení volanicky přicházejícího dojde aktivace nastavení bilního klopného obvodu tvořeného IO3/2, IO2/2, hradla D6. Impuls z výstupu hradla IO2/2 impuls je odvozen od změny logické úrovně H na logickou úroveň F na některém z výstupů Q2, Q3 nebo Q4 střadače IO1 a přichází přes derivativní obvod C11-R10, C10-R10 nebo C9-R9 z diody D6, D7 nebo D8 na nastavovací vstup S klopného obvodu IO3/2. Tím se na jeho výstupu a tedy i na vstupu E paměti IO4 nastaví na dobu asi 0,5 s logická úroveň H. Paměť IO4 je tak adresována do své druhé poloviny, kde jsou výstupy programovány do logických úrovní, odpovídající při stisknutí zastavovacího tlačítka PAUSE. Aby nedocházelo k aktivaci monostabilního klopného obvodu a tím i k nežádoucímu zekmitnutí elektromagnetu panelu kladky při přechodu z pohotovostního posuvu páska START na pohotovostní zastavení PAUSE, je impuls z výstupu Q2 střadače IO1 zpožděn zařízením odporu R8 do serie s kondenzátorem C11 a blokován diodou D5 při změně logické úrovně L na H na výstupu Q1 střadače IO1.

Stisknutím záznamového tlačítka REC se na vstup D klopného obvodu IO3/1 přivede logická úroveň L. Na výstup se tato úroveň přeneše náběžnou hranou impulsu přivedeného na vstup CH. Tento impuls přichází z výstupu hradla IO2/3, kde se vytvoří při stisknutí tlačítka REC nebo PAUSE. Aby nedocházelo k opátnému překlopení klopného obvodu IO3/1 při přechodu z pohotovostního zastavení PAUSE na pracovní posuv páska START a opačně, je jeho výstup spojen s jeho nulovacím vstupem R. Zrušení funkce ZÁZNAM je pak možné pouze přivedením logické úrovně L na nastavovací vstup S klopného obvodu IO3/1 z výstupu Y2 paměti IO4. Nežádoucí možnost zařazení funkce záznam při založení kazety s vylomeným blokovacím okénkem je blokována přivedením logické úrovně L na vstup S přes uzemňovací pérový kontakt SvBZ na mechanice přístroje. Červená indikační dioda ZÁZNAM se rozsvěcuje logickou úrovní L z výstupu IO3/1 přes odpor R23.

Ke zrušení kterékoliv zvolené funkce dojde přivedením logické úrovně L na vstup 2 hradla IO2/1 při stisknutí zastavovacího tlačítka STOP nebo při činnosti obvodů koncového vypínání. Vytvořeným hodinovým impulsem z výstupu hradla IO2/1 se vynulují negované výstupy střadače IO1 a na výstupu paměti IO4 jsou logické úrovně odpovídající stavu STOP.

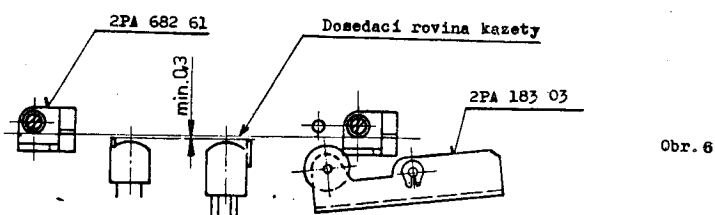
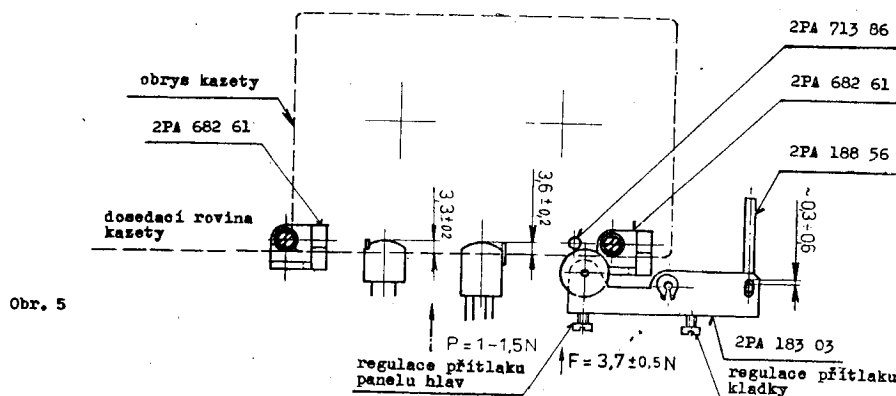
Přes odpor R22 na modulu ovládaní DO je veden obvod světelné indikační diody START, který je uzavírán výkonovým tranzistorem pro zapínání elektromagnetu přítláčné kladky MPK.

7.1.3 Klidová poloha panelu hlav

Nastavuje se dorazem d_2 na šasi (za mazací hlavou) tak, aby vodítka pásku na hlavách byla min. 0,3 mm před dosedací rovinou kazety (viz obr. 6).

7.1.4 Nastavení funkce elektromagnetu panelu hlav

Při sepnutém elektromagnetu panelu hlav MHL při funkci pohotovostní zastavení PAUSE nebo rychlé vyhledávání (převijení s orientačním odposlechem - CUE) se šroubovací opěrkou 5 na táhle 522 nastaví poloha panelu hlav 50 tak, aby čelo kombinované hlavy přesahovalo $1 \pm 0,2$ mm za dosedací rovinu kazety (naznačené na obr. 5, 6).



7.1.5 Nastavení funkce brzd

Při sepnutém elektromagnetu brzd 581 má být mezi dosedacími místy brzd a obvody středovek vůle min. 0,8 mm. Velikost vůle se nastavuje přihnutím ovládacího nastavce na kotvě elektromagnetu (2PF 811 47).

V zabrzděném stavu musí být mezi pákou brzdy 222 a nastavcem kotvy nezapnutého elektromagnetu brzd mezera min. 0,4 mm. Nastavuje se přihnutím dorazu d_3 na šasi.

Nastavením přibrzďovacího pera na úhelníku 518 se nastaví moment přibrzďování levé středovky na hodnotu 0,4 až 0,5 mNm.

7.1.6 Nastavení funkce přítlačné kladky

Šroubovací opěra 516 na táhle 515 se nastaví tak, aby po sepnutí elektromagnetu přítlačné kladky 580 nastala mezi zakončením táhla a pákou přítlačné kladky 51 (ve vodicím oválném otvoru - viz obr. 5) vůle 0,3 až 0,6 mm.

Při sepnutém elektromagnetu má přítlačná kladka 55 dosedat na hřídel setrvačnicku silou 5,5 až 6 N. Síla přítlaču se nastavuje pravým šroubem na páce přítlačné kladky (viz obr. 5).

7.1.7 Nastavení setrvačnicku

Výška setrvačnicku 450 je nastavena podložkami 951, 952 tak, aby pohonný hřídel vyčníval nad šasi 24,2 až 24,5 mm.

Axiální vůle setrvačnicku má být v mezích 0,2 až 0,3 mm a vymezuje se patním šroubem 452 na podpěře setrvačnicku 451.

7.1.8 Výškové nastavení motorů

Řídí se stupněm dotažení upevňovacích šroubů (stupeň stlačení pryžových tlumičů 151 mezi držákem motoru a šasi). Je třeba dbát na kolmost os motorů k rovině šasi.

Výška motoru setrvačnicku má být nastavena tak, aby řemínek byl veden 3 až 4 mm od kraje obvodu setrvačnicku.

Výška převíjecího motoru 101 (s mezikolem) má být nastavena tak, aby ozubení mezikola zabíralo celou svou šíří s ozubením středovek.

7.1.9 Nastavení kazetové schránky

Při zavírání schránky s kazetou musí kazeta nejprve dosednout na opěrné kolíky k_1 , k_2 a pak teprve na ni má dosednout pero 514 na posuvné liště 503. Správný sled se dostavuje přihnutím lišty s perem.

Zakládání kazeta se musí při zavírání schránky volně nasunout na pohonný hřídel - záleží na přihnutí dolních patek p_1 , p_2 schránky (dvířek) 506.

7.1.10 Nastavení pérových kontaktů na šasi

Pera tří uzemňovacích blokovacích kontaktů 900 musí být přihnutím nastavena tak, aby splňovala dále uvedené podmínky.

Při zakládání kazety s vylomeným blokovacím okénkem musí mít kontakt SvBZ (blokování záznamu) spoluchod 0,3 až 0,6 mm s klesající pákou záznamu 504 před jejím zastavením. Po založení kazety s nevymlomeným blokovacím okénkem musí mezi pákou záznamu 504 a kontaktem SvBZ zůstat mezera alespoň 1 mm.

Při otevřené schránce kazety musí posuvná lišta 503 dosedat na pérový kontakt SvBF (blokování funkcí) se vzájemným spoluchodem 0,5 až 1 mm.

Při stisknutí vyhazovacího tlačítka musí plochá část západky 500 ještě před otevřením kazetové schránky dosednout na pérový kontakt SvE (zrušení funkce před otevřením schránky). Při zavřené schránce má být mezi dotykovým místem západky 500 a pérovým kontaktem mezera 0,3 až 0,6 mm.

7.1.11 Nastavení tlumiče výklopné schránky

Funkce tlumiče 510 se nastaví regulačním šroubem na jeho zadním konci tak, aby se kazetová schránka měkce, avšak spolehlivě otvírala.

7.1.12 Nastavení rychlosti posuvu pásku a kontrola kolísání

Nastavení rychlosti a kontrola kolísání se provádí pomocí měřicí kazety KZ 002[†] podle měřiče rychlosti a kolísání. Před tím je třeba zkontrolovat nastavení momentu převíjecího motoru při pracovním posuvu pásku START měřením hodnoty otočného momentu pravé středovky momentové kazety (např. typu SRK CT 100), který má být v mezích 3 až 4 mNm (nastavuje se trimrem R26 na desce eliminátoru DE).

Rychlost posuvu pásku se nastavuje na jmenovitou hodnotu (danou měřicí kazetou) trimrem R14 v obvodu proudové regulace otáček motoru na desce eliminátoru.

Těsnost vazby se kontroluje tak, že se lehce přibrzdí motor, rychlost musí nejprve klesat (asi o 1%) a potom při silnějším přibrzdění stoupat. Po odbrzdění se musí rychlost vrátit na původní hodnotu plynule bez překmitů. Těsnost vazby se nastavuje změnou hodnot odporů R11 a R12.

Odchylka rychlosti posuvu pásku od jmenovité hodnoty 4,76 cm/s nemá být větší než $\pm 0,5\%$.

Kolísání rychlosti nemá přestoupit hodnotu $\pm 0,4\%$.

Kontrola rychlosti a kolísání rychlosti se provádí po tepelném ustálení zapnutého přístroje.

7.1.13 Nastavení kolmosti universální hlavy

Kolmost štěrbin universální hlavy se kontroluje resp. nastavuje pomocí měřicí kazety KZ 001[†]. Při snímání signálu (8 kHz, úroveň -20 dB) z této kazety se šroubem po levé straně hlavy nastaví maximum výstupního napětí na výstupu IN/OUT 1 nebo IN/OUT 2 dle milivoltmetru.

[†]) Výrobce: Gramofonové závody n. p.
Loděnice

7.2 Kontrola a nastavení elektrické části

Kontrola funkce a případné nastavování jednotlivých desek resp. modulů se rozumí bez vyjímání nebo odpojování z přístroje.

Při připojování měřicích přístrojů je třeba dbát, aby "živé" přívody byly připojeny až po zemních přívodech.

Přívody ke vstupům připojovat při vypnutém zdroji signálu.

Připojením měřicích přístrojů nesmí vzniknout rušivé smyčky mezi vstupními a výstupními uzemňovacími místy přístroje.

Pro konečné měření elektroakustických vlastností přístroje používat kazetu typu KZ 004*.

Před měřením elektroakustických vlastností odmagnetovat kazetu a páskovou dráhu přístroje mazací tlumivkou.

Pro orientaci při kontrole jsou na přiložených schématech jednotlivých desek resp. modulů v důležitějších uzlech uvedeny průměrné hodnoty napájecích, signálových nebo povelových napětí.

7.2.1 Kontrola elektroakustických vlastností přístroje

7.2.1.1 Kontrola snímací citlivosti

Založit kazetu KZ 011 (315 Hz, 250 mWb/cm), zařadit funkci START a na výstupu IN/OUT 1 (dutinka 3) změřit výstupní napětí, které musí být větší než 0,8V.

7.2.1.2 Kontrola celkové kmitočtové charakteristiky

Zkratováním vývodu EL desky DP na zem vyřadit obvod automatiky záznamu. Na vstup IN/OUT 1 připojit generátor. Vstupní napětí generátoru o kmitočtu 1 kHz (1,2 mV) nastavit tak, aby při snímání pořízeného záznamu bylo na výstupu IN/OUT 1 dosaženo stejného napětí, jako v článku 7.2.1.1. Vstupní napětí generátoru snížit o 20 dB a zaznamenat řadu kmitočtů v pásmu 80 Hz - 10 kHz. Při snímání tohoto záznamu musí kmitočtová charakteristika ležet v tolerančním poli dle obr. 7. Nakonec odstranit zkrat vývodu EL.

Pro kontrolu celkové charakteristiky je možno použít následující náhradní metodu (s automatikou záznamu):

Na vstup IN/OUT 1 přivést signál z generátoru. Vstupní napětí na dutince 1 nastavit na 30 mV a provést záznam kmitočtů v rozsahu 80 Hz - 10 kHz. Při snímání tohoto záznamu musí celková kmitočtová charakteristika ležet v tolerančním poli dle obr. 7.

7.2.1.3 Kontrola zkreslení třetí harmonickou z pásku a kontrola rozsahu automatiky

Na vstup IN/OUT 1 (dutinka 1) přivést signál 315 Hz/1,2 mV z měřiče zkreslení a provést záznam, potom zvýšit vstupní napětí na 40 mV a pokračovat v záznamu. Rozdíl napětí při snímání první a druhé části záznamu se výstupní napětí nesmí lišit o více než 3 dB a zkreslení K_3 nesmí překročit 5%. Výstupní napětí přitom nesmí být menší než 0,5 V.

7.2.1.4 Kontrola odstupů

Zkratováním vývodu EL desky DP na zem vyřadit obvod automatiky záznamu. Na vstup IN/OUT 1 připojit generátor. Vstupní napětí o kmitočtu 1 kHz nastavit tak, jak je popsáno v prvním odstavci článku 7.2.1.2. Provést záznam. Odpojit vstupní signál (vyjmutím konektoru ze vstupu) a pokračovat v záznamu. Při snímání tohoto signálu připojit výstupní milivoltmetr k dutince výstupu IN/OUT 1 přes filtr 20 Hz - 20 kHz. Poměr napětí při snímání první a druhé části záznamu je celkový odstup cizích napětí a musí být min. 38 dB. Nakonec odstranit zkrat vývodu EL.

Náhradní metoda (s automatikou záznamu):

Na vstup IN/OUT 1 přivést signál z generátoru. Kmitočet nastavit na 1 kHz a napětí 6 mV. Provést záznam stejně jako v předchozím případě. Druhou část záznamu (bez signálu) je nutno prodloužit (nebo zařadit na přechodnou dobu funkci REC - PAUSE), aby došlo k naběhnutí plné citlivosti zesilovače. Vyhodnocení provést stejně jako v předchozím případě.

*) Výrobce: Gramofonové závody n. p.
Loděnice

7.2.1.5 Kontrola stupně mazání

Zkratovat vývod BL na desce DP. Připojit ke vstupu IN/OUT 1 generátor za stejných podmínek, jako v odstavci 7.2.1.4 a provést záznam. Odpojit generátor (vyjmutím konektoru ze vstupu) a část předešlého záznamu smazat. Na výstup IN/OUT 1 připojit filtr pro měření mazání a při snímání smazané a nesmazané části záznamu 1 kHz stanovit stupeň mazání jako poměr výstupního napětí z pásky smazané a nesmazané části. Stupeň mazání musí být min. -62 dB. Nakonec odstranit zkrat vývodu BL.

Náhradní metoda (s automatickou záznamu):

Na vstup IN/OUT 1 přivést signál z generátoru za stejných podmínek jako při náhradní metodě v odstavci 7.2.1.4. Provést záznam. Odpojit generátor vyjmutím konektoru ze vstupu a část předchozího záznamu smazat (nutno počkat do naběhnutí plné citlivosti zesilovače). Při snímání tohoto záznamu stanovit stupeň mazání. Musí být rovněž min. -62 dB.

7.2.1.6 Nastavení předmagnetizace

Provést záznam kmitočtů 1 kHz a 8 kHz stejným způsobem jako v odstavci 7.2.1.2. Rozdíl napětí při snímání nahraných kmitočtů může být max. $\pm 1,5$ dB. Je-li napětí kmitočtu 8 kHz větší než napětí 1 kHz, je nutno předmagnetizaci zvětšit potenciometrovým trimrem R44 na desce zesilovačů a opačně, je-li napětí o kmitočtu 8 kHz menší, je nutno předmagnetizaci zmenšit.

7.2.1.7 Kontrola řídicích vstupů a výstupů

Zařadit jednotlivé funkce přístroje zkratováním příslušných kolíků na konektoru TTL CONTROL IN a zkontrolovat podle stavové tabulky návěští přítomnost příslušných signálů na konektoru TTL CONTROL OUT.

Stavová tabulka návěští SP 210

Funkce SP 210	ST	PL	Z	BZ	Poznámka:
START	L	L	H	H	- Uvedená stavová tabulka je platná pro založenou kazetu s nevyloženou výplní (příp. přelepeným blokovacím otvorem). V případě vyložené výplně má návěští BZ trvale hodnotu L.
PAUSE	H	H	H	H	
REC-PAUSE	L	H	H	L	- Uvedená návěští indikují funkce kazetopáskové paměti. Proto je nutné testovat návěští minimálně 2 vteřiny po vydání příkazu funkce.
REC-START	H	H	L	H	
CUEING	L	L	L	H	
STOP	L	H	H	L	- Doporučuje se použít řídicí impulsy délky 200 ms až 1 s. V případě delšího impulsu je nebezpečí, že nebude správně pracovat koncové vypínání přístroje, což může vést k poškození SP 210 nebo kazety.
	H	H	H	L	

Zapojení konektorů dálkového ovládání a návěští SP 210

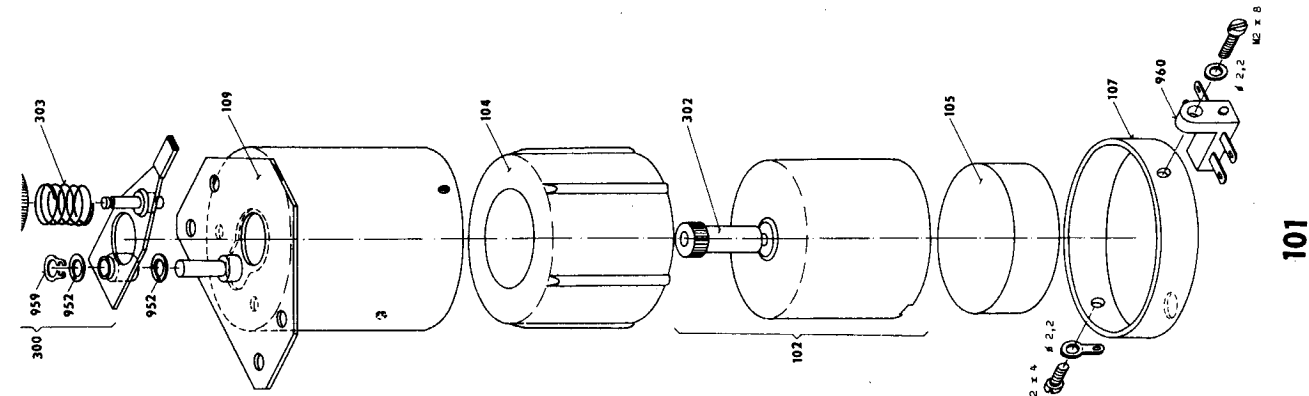
TTL CONTROL IN: č. kolíku	funkce	TTL CONTROL OUT: č. kolíku	funkce
1	REC	1	Z
2	zem	2	zem
3	START	3	PL
4	STOP	4,5	-
5	PAUSE	6	ST
6	REW	7	BZ
7	F.F.		

Poznámka: Význam jednotlivých návěští je patrný z tabulky stavů

7.2.1.8 Kontrola fáze

Některé mikropočítače vyžadují při nahrávání programu do počítače dodržet fázi nahrávaného signálu.

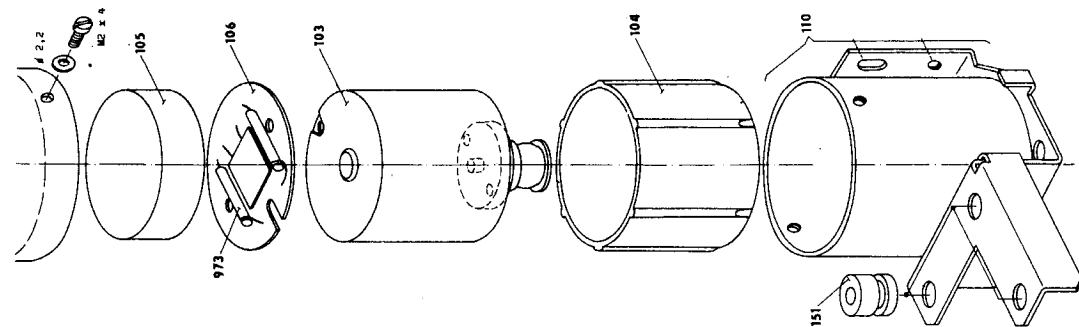
Kontrola správnosti fáze přístroje SP 210 se provádí pomocí kazety pro kontrolu fáze. Při snímání signálu z této kazety se připojí osciloskop k výstupu IN/OUT 1 nebo IN/OUT 2. Průběh signálu musí být takový, aby úzké špičky měly kladnou polaritu.



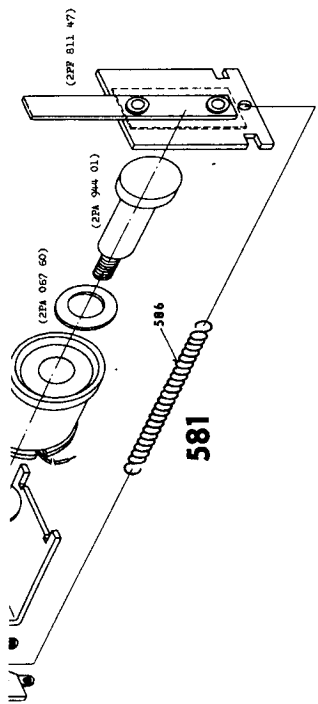
101

PŘÍSTROJ TESLA SP 210
Rozložení montážních celků mechaniky

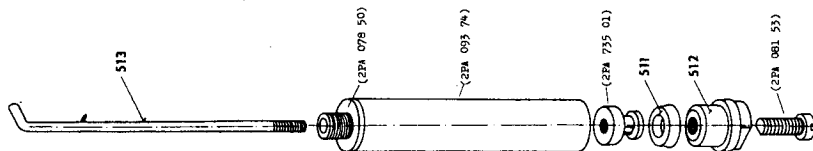
Příloha #2 k servisnímu návodu



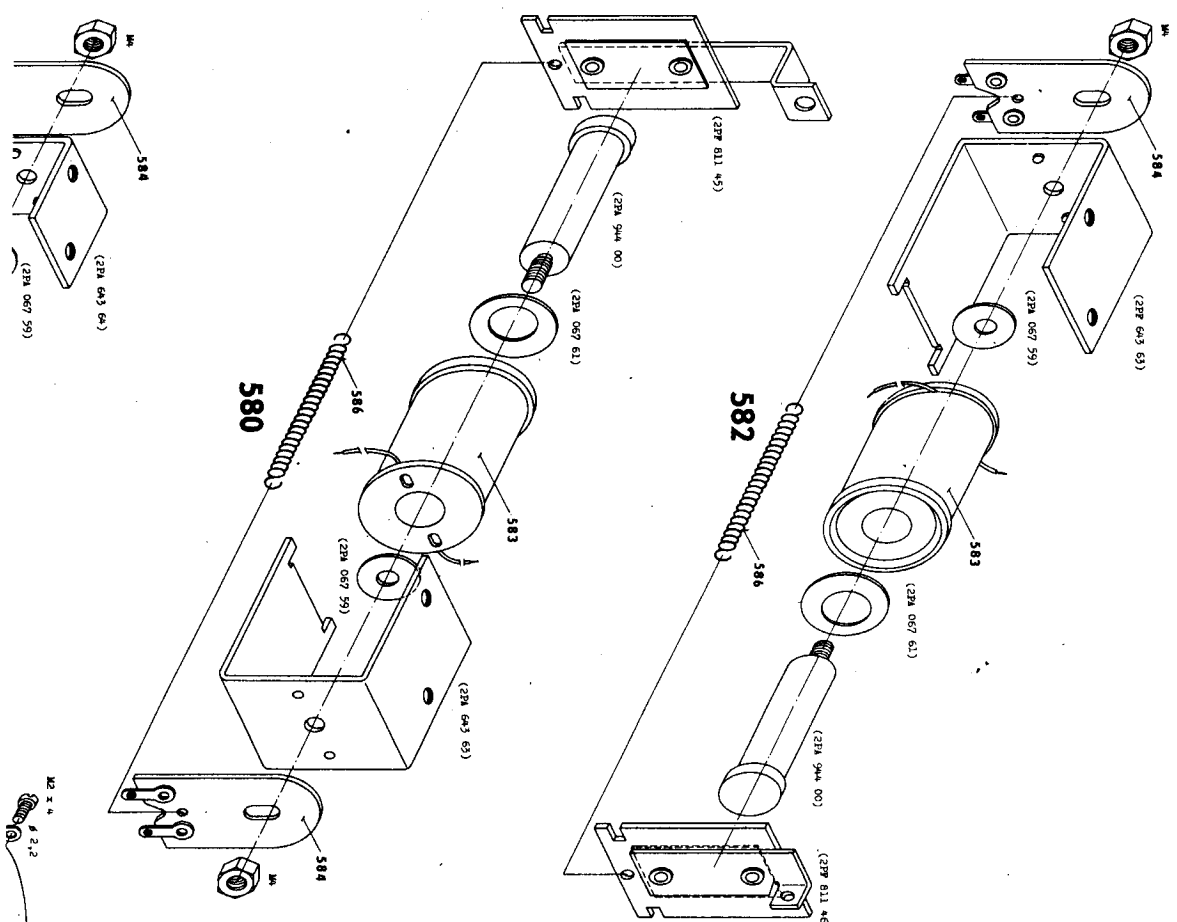
100



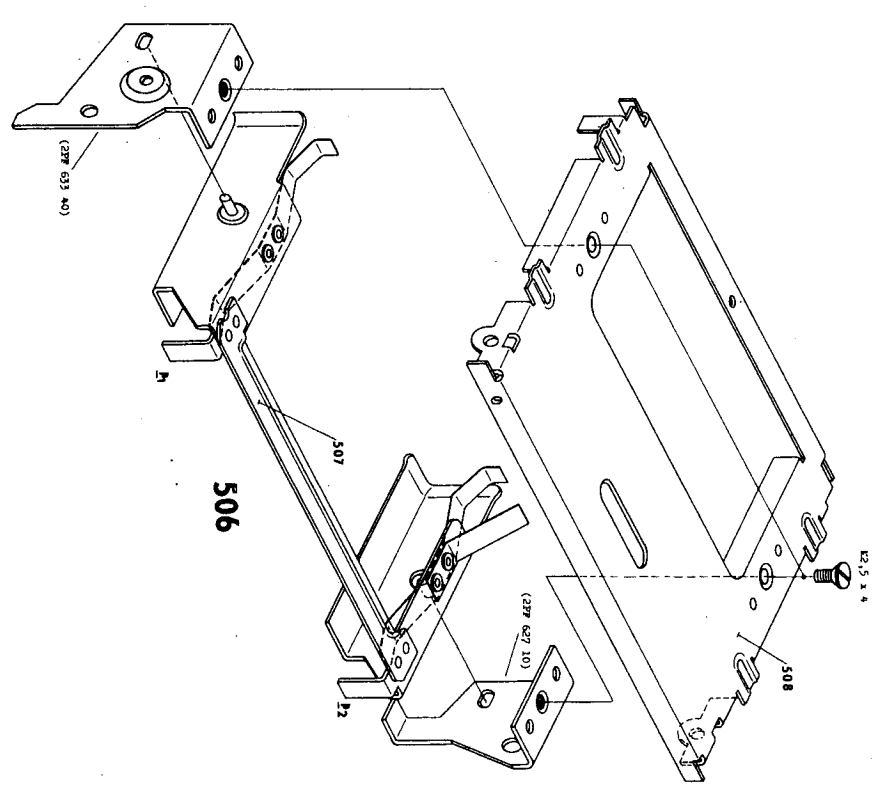
581



510

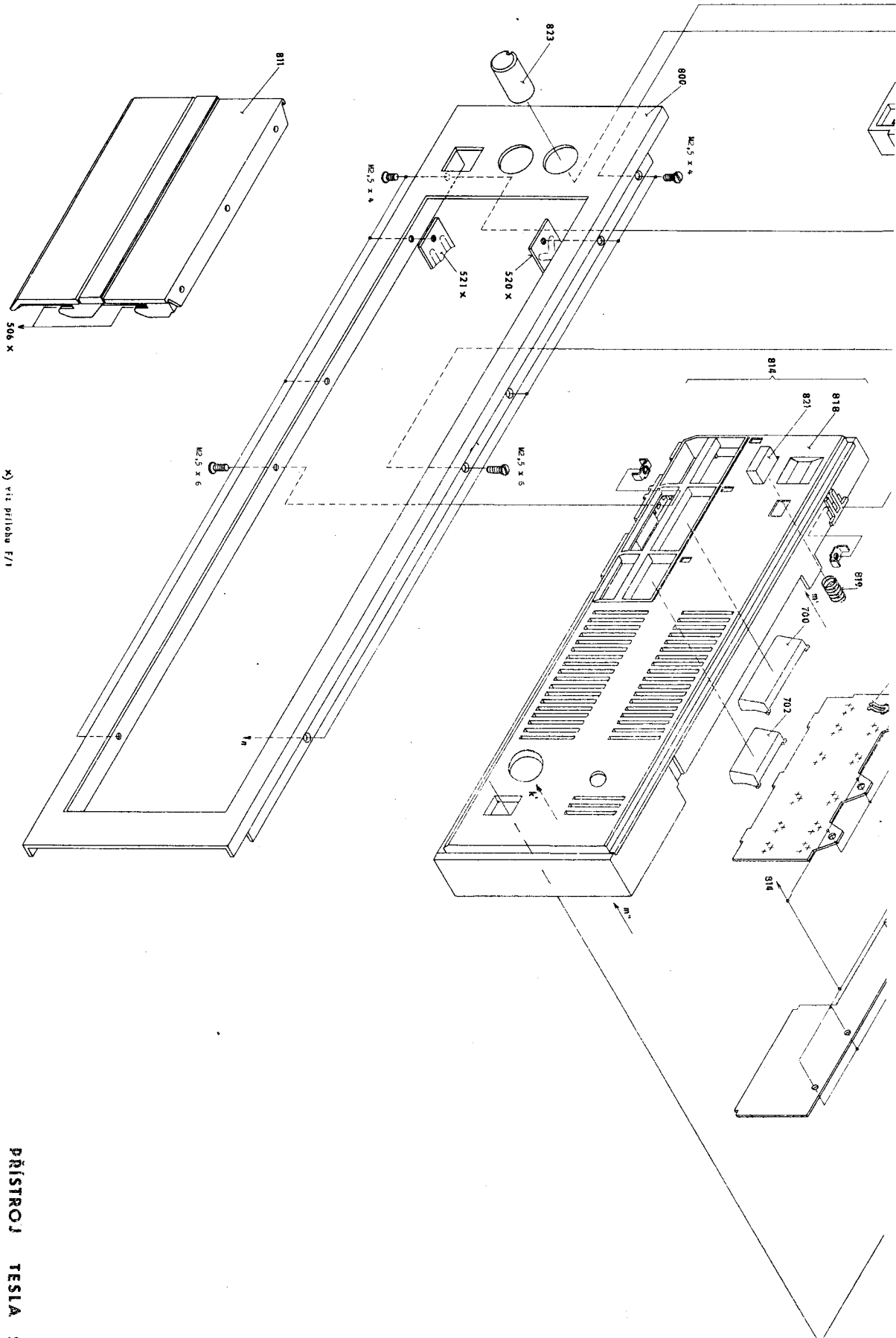


M2 x 4
4.2.2



E2,5 x 4
957

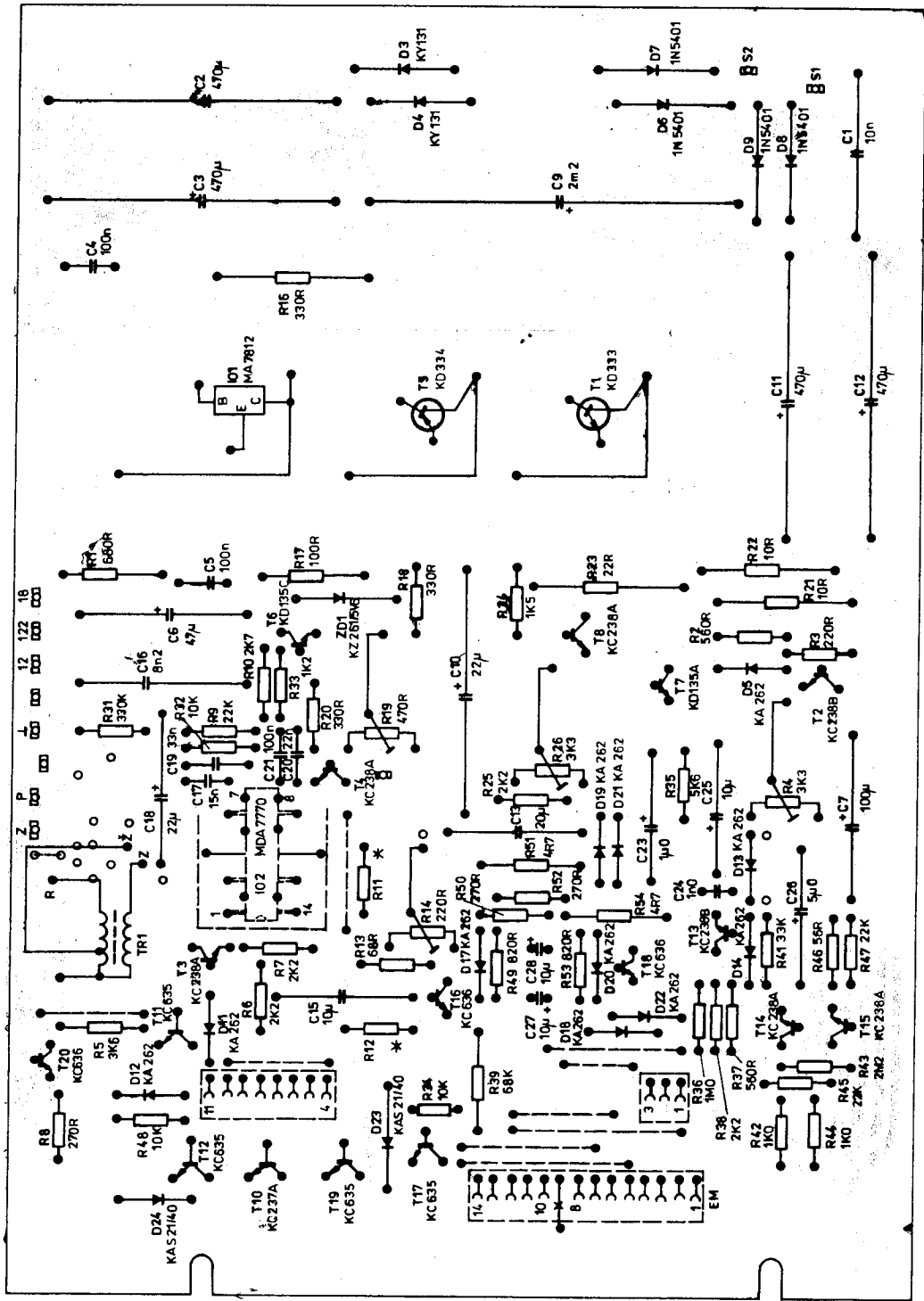
Základný výkres
číslo 70-11 - 3.87



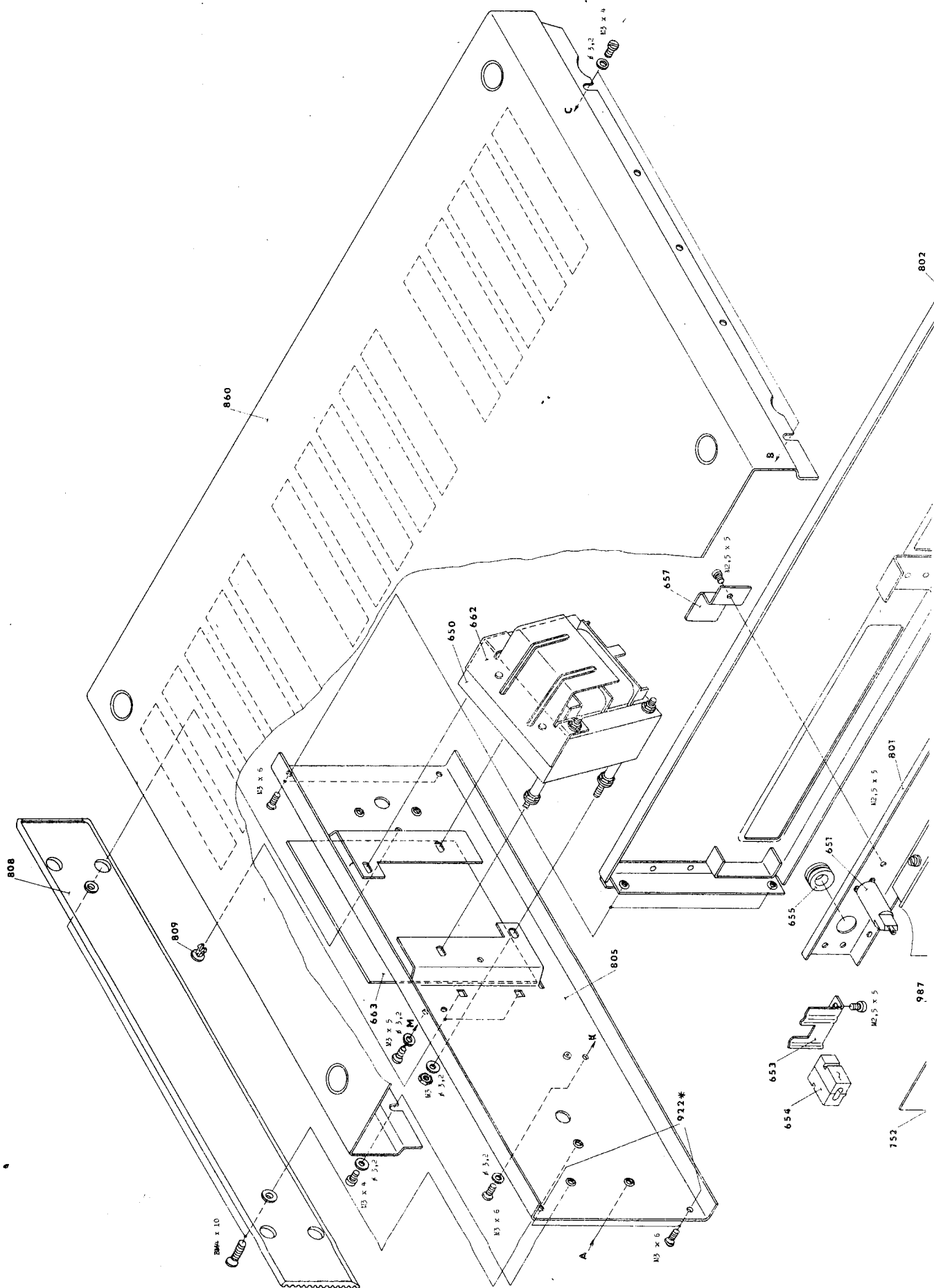
PRÍSTROJ TESLA SP 210

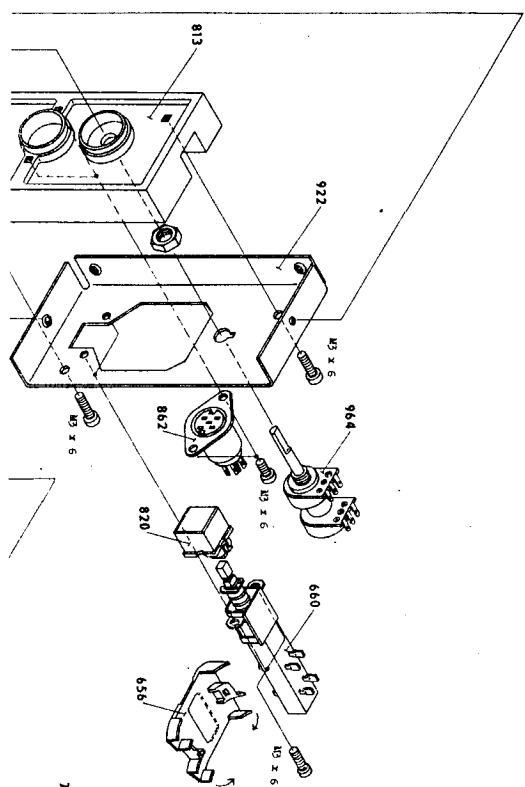
Rozložení panelu

Príloha F/2 k servisnému návodu



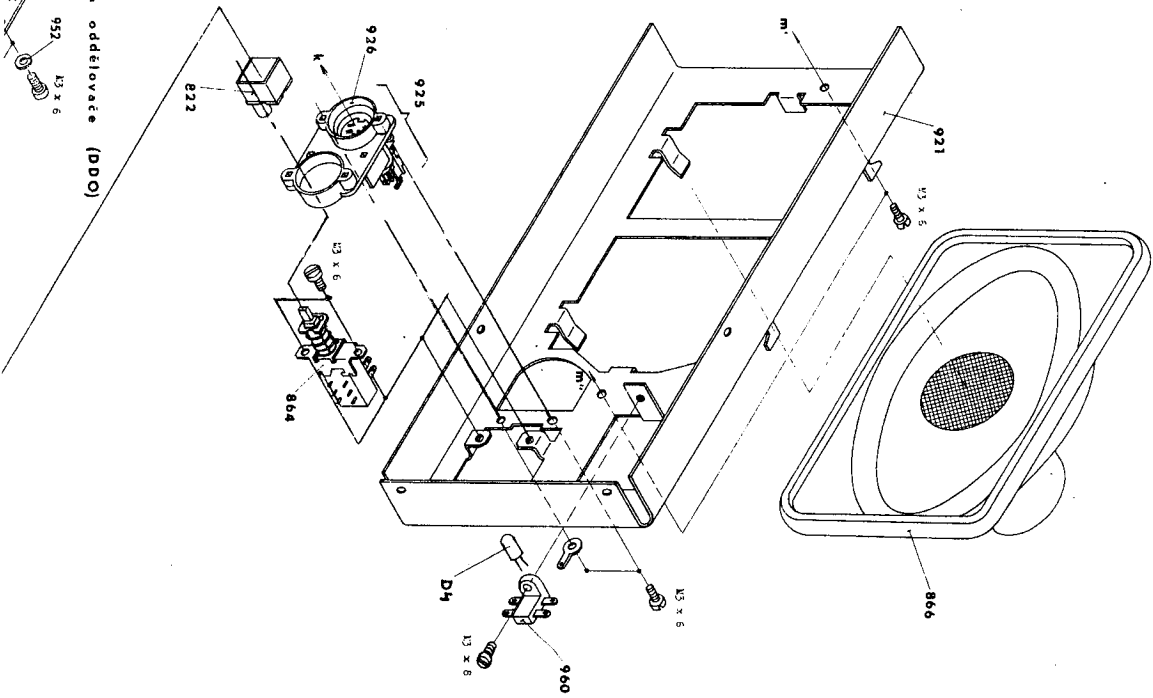
☉ pohľad na stranu spojů

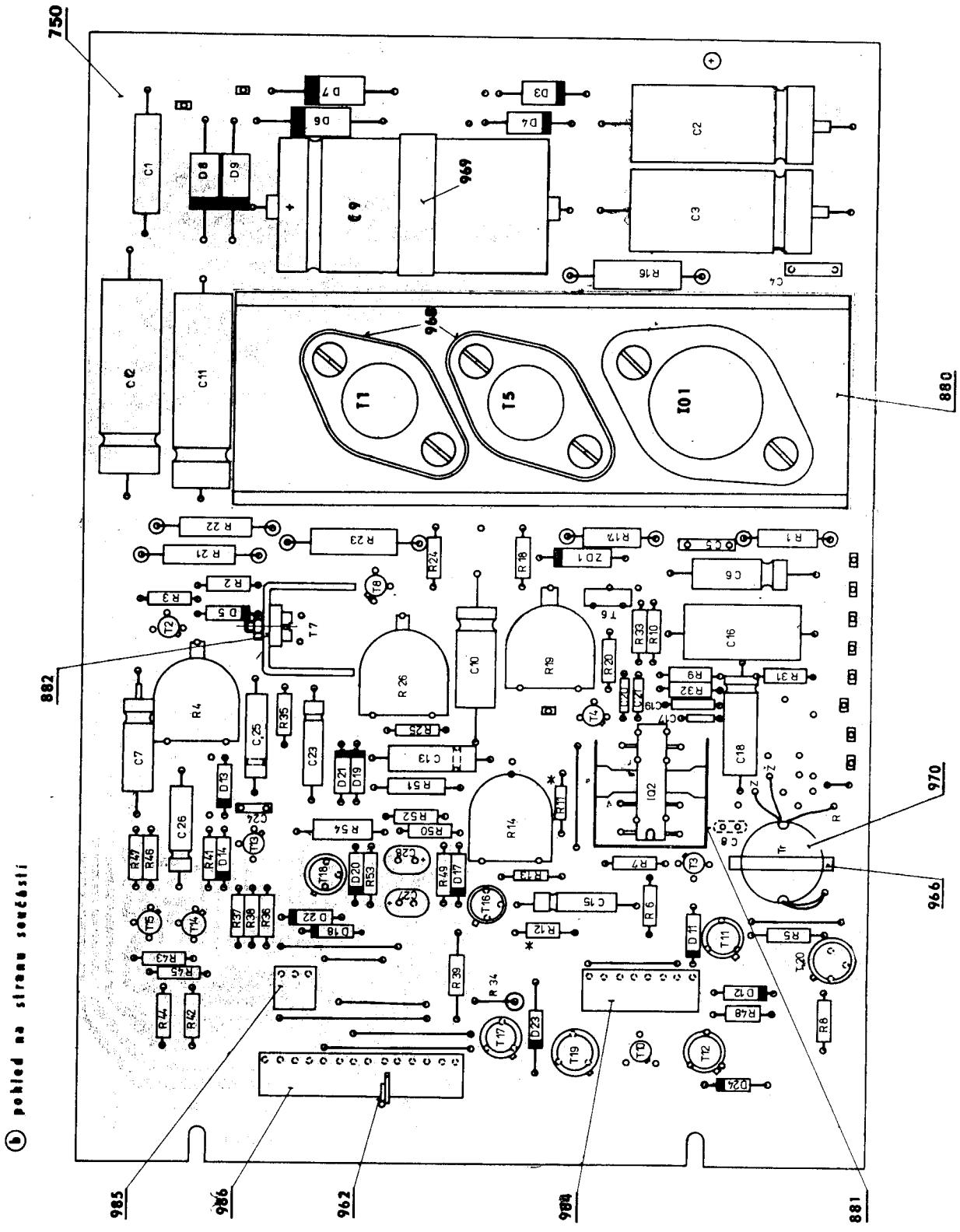




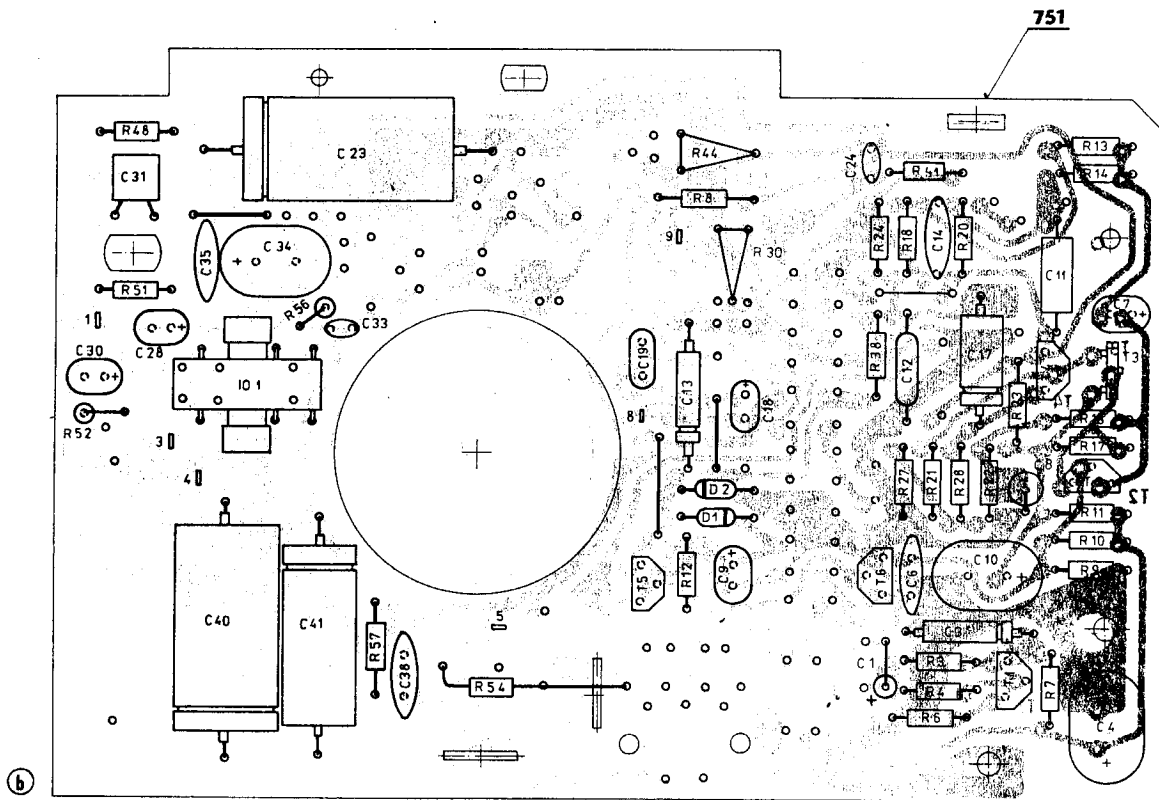
704 deska liastiek (DT)
952
13 x 6

705 deska oddelovace (DDO)
952
13 x 6

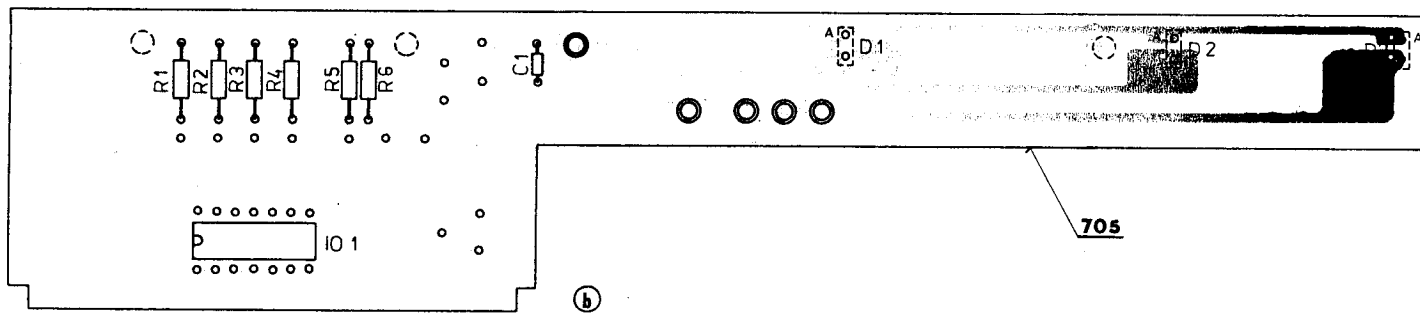




b) pohled na stranu součásti



obrázok DZ



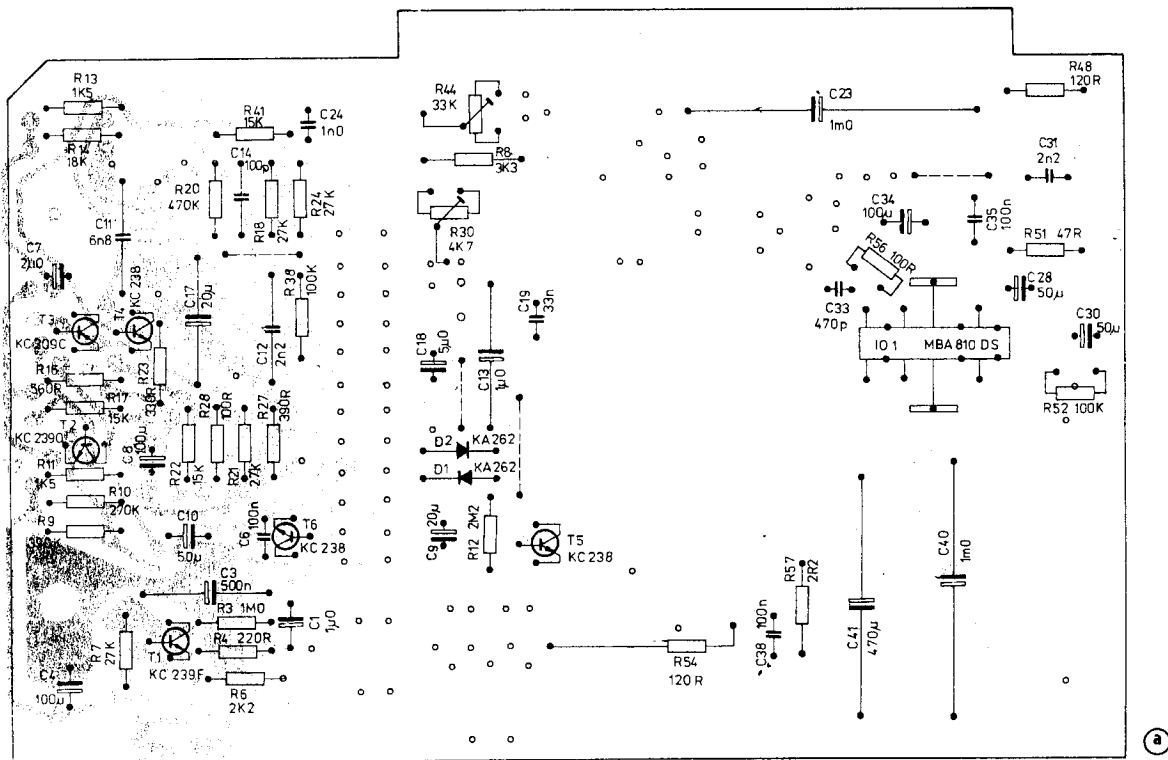
obrázok DDO

ⓑ pohľad na stranu súčastí

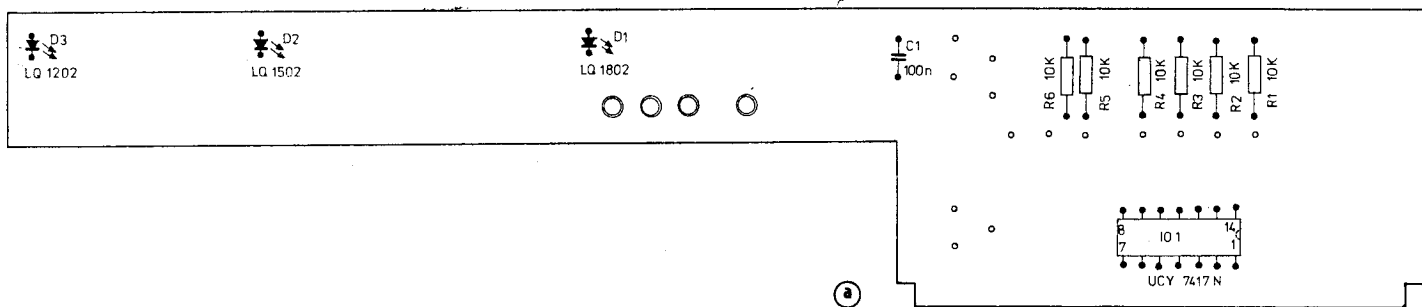
PŘÍSTROJ TESLA SP 210

Desky DZ, DDO

Příloha C/1 k servisnímu návodu



Deska



Deska diod

a) pohľad na stranu spojů

PŘÍSTROJ TESLA SP 210

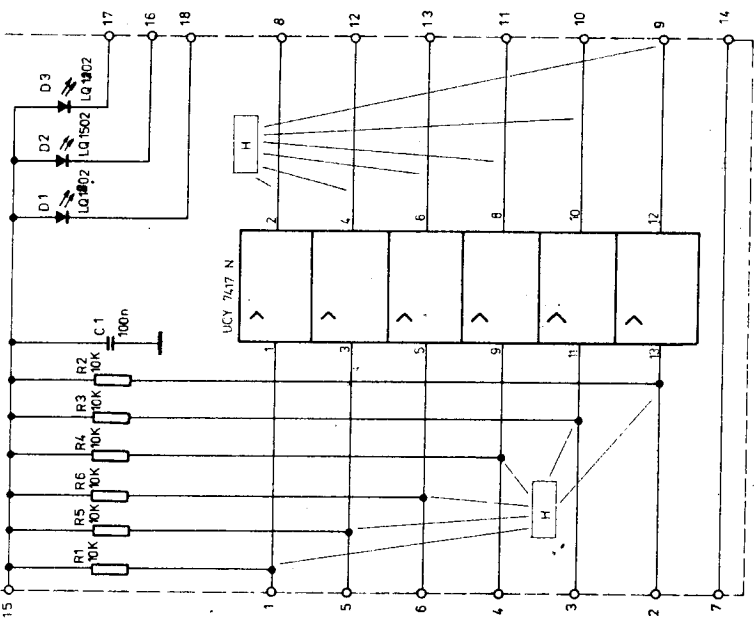
Zapojení desek DP, DDO

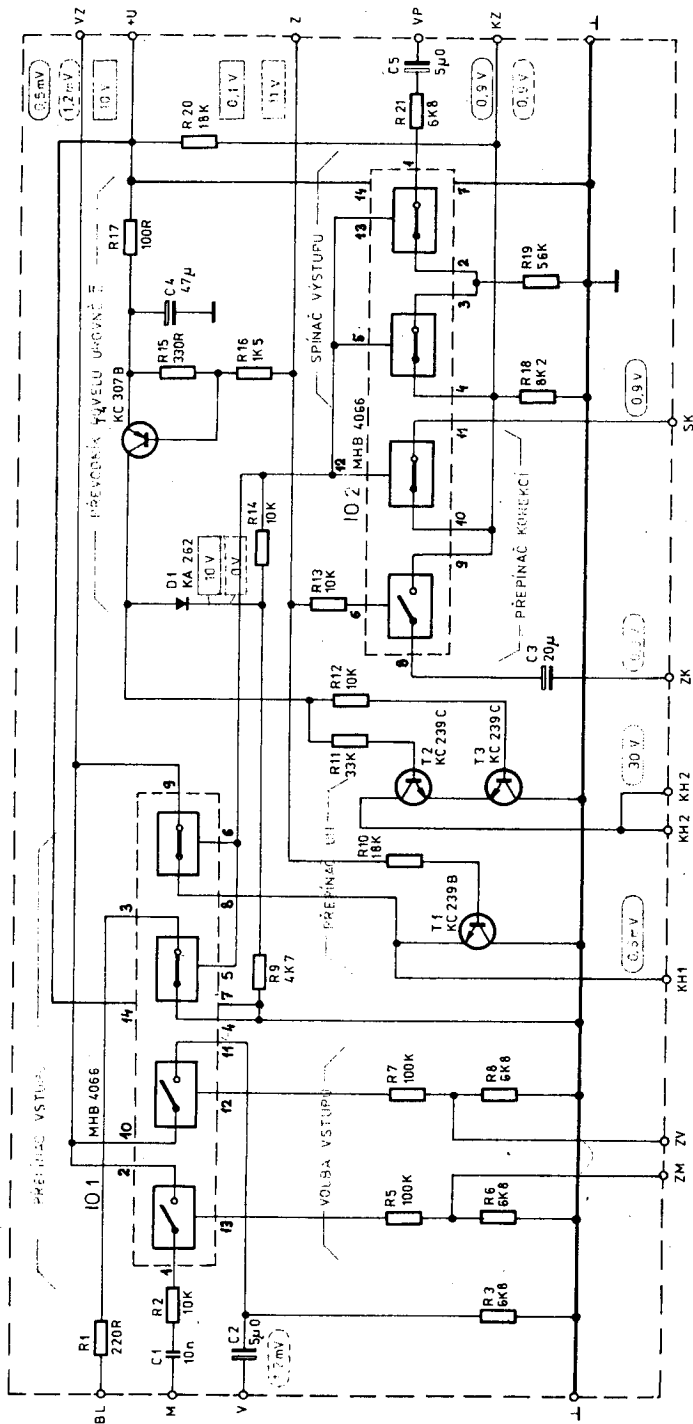
Príloha B/1 k servisnímu návodu

O28 Te-Př 3.87
Změny vyznačeny!

Deska diod a oddělovače DDO

úroveň v ustáleném stavu
bez zářezné funkce
L 3 04V H 2 24V





ANALOGOVÉ SPÍNAČE KRESLENY V POLOZE SNÍMÁNÍ

Deska přepínače DP

○ - pájební body

- V.....šasi - vstup IN/OUT
- M.....šasi - vstup MIC (vestavěný)
- BL.....šasi - blokování automaticky záznamu
- VZ.....DZ - vstup předzesilovače
- +U.....DZ - napájení DP
- Z.....DE - přívod povělu záznam

- VP.....šasi - výstup IN/OUT
- KZ.....DZ - výstup korekčního zesilovače
- SK.....DZ - snímací korekce
- ZK.....DZ - záznamová korekce
- KH1, KH2.....šasi - kombinovaná hlava
- ZV, ZM.....šasi - přepínání IN/OUT a MIC

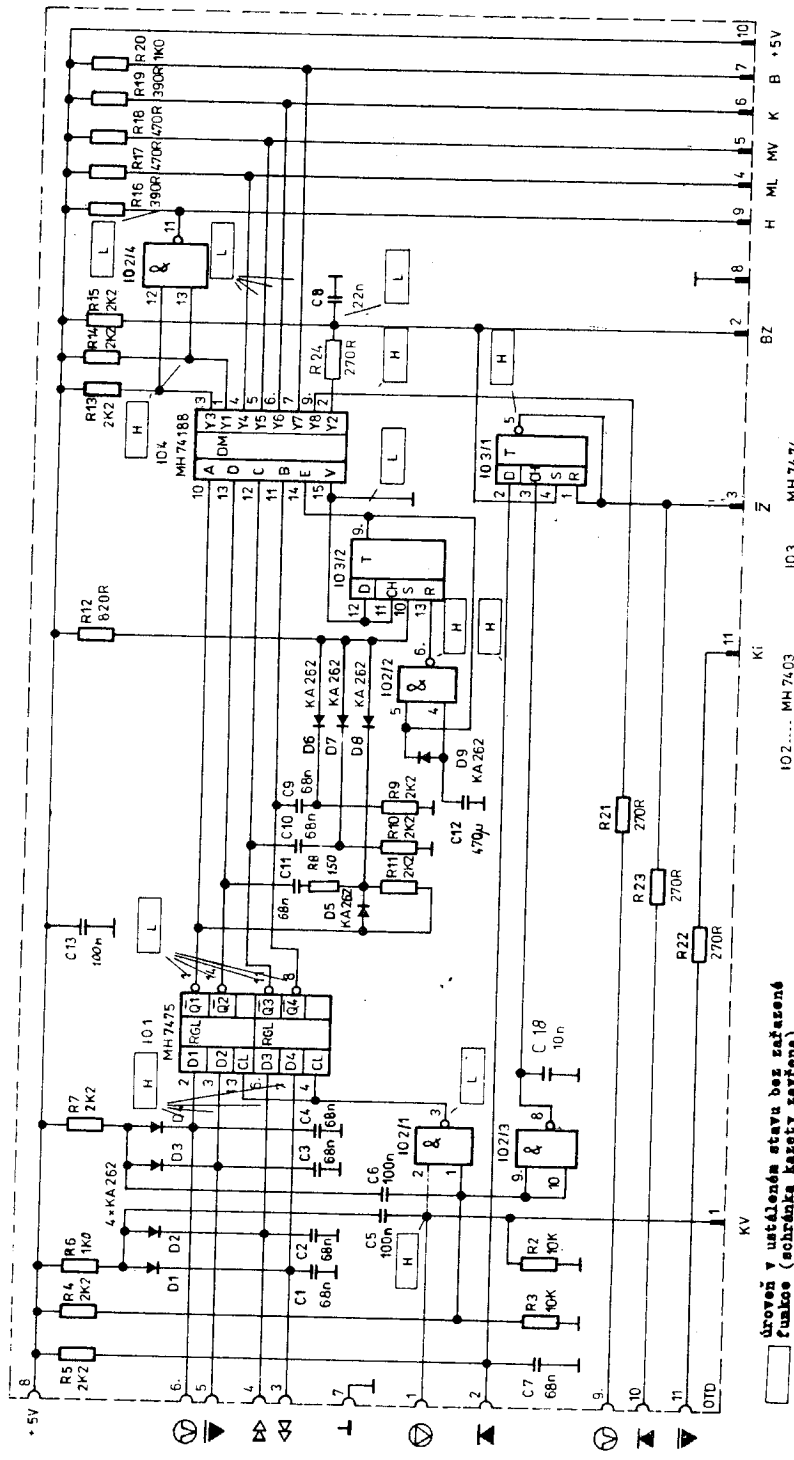
Průměrné orientační hodnoty!

- es napětí
- mf úroveň
- vf napětí
- při snímání
- při záznamu
- při snímání
- při záznamu
- při snímání
- při záznamu

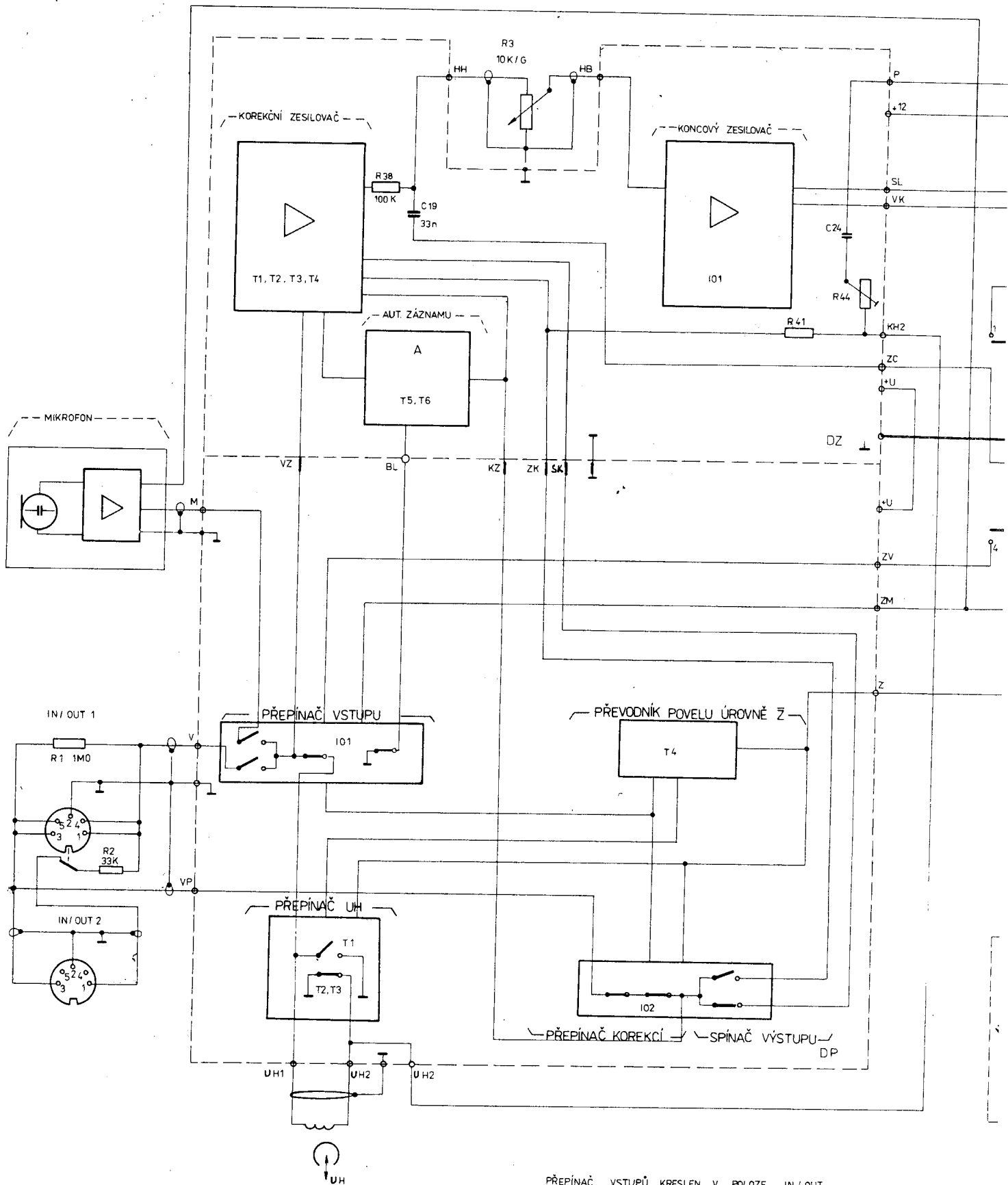
PŘÍSTROJ TESLA SP 210

Zapojení desek DZ, DO

Příloha A/2 k servisnímu návodu



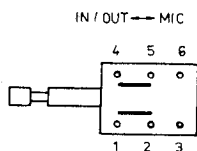
Deska ovládání DO

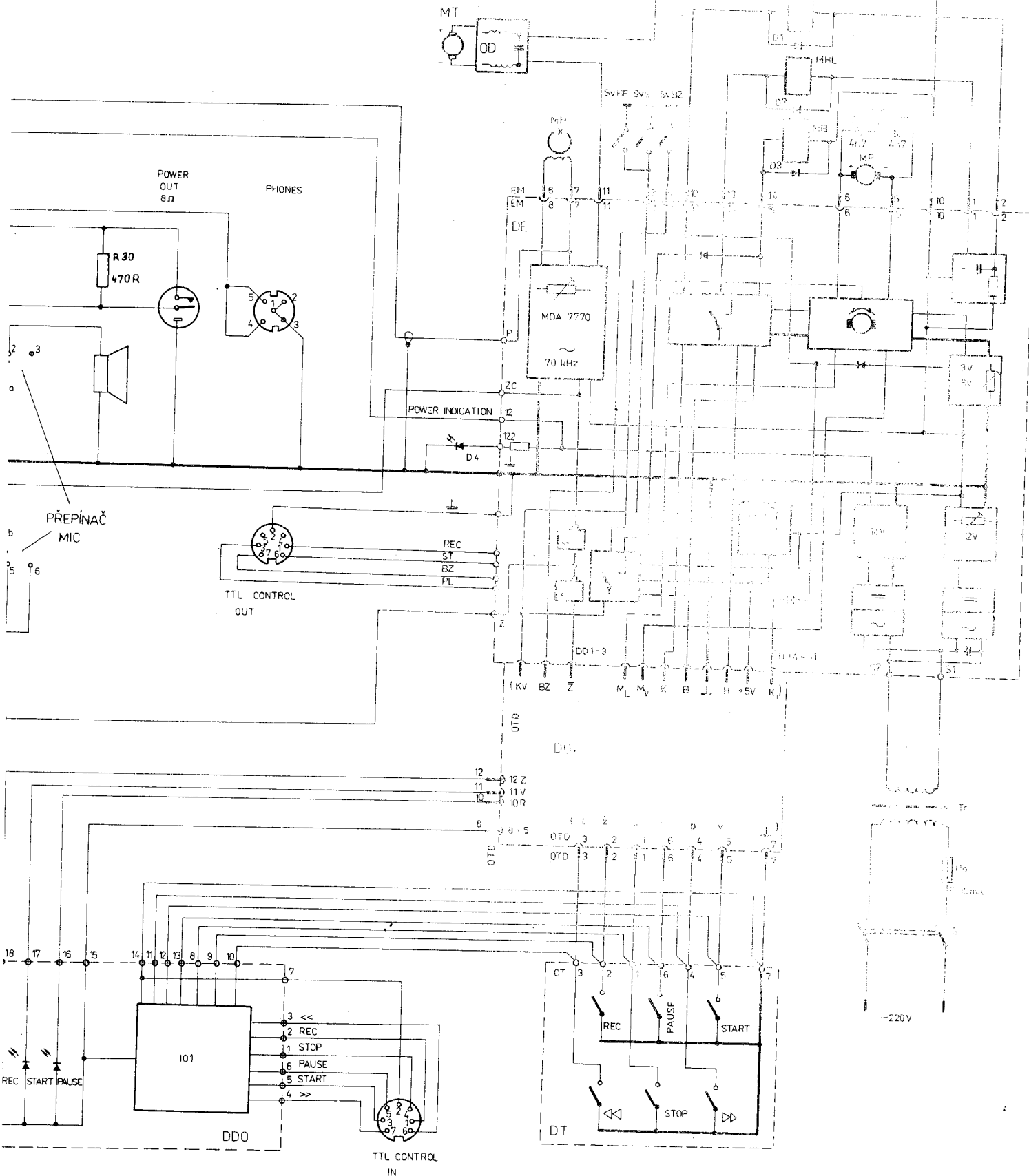


PŘEPÍNAČ VSTUPŮ KRESLEN V POLOZE IN / OUT

ANALOGOVÉ SPÍNAČE I01, I02 A T1, T2, T3 KRESLENY V POLOZE SNMÁNÍ

OTS Te-Př 3.87
Změny vyhrazeny!

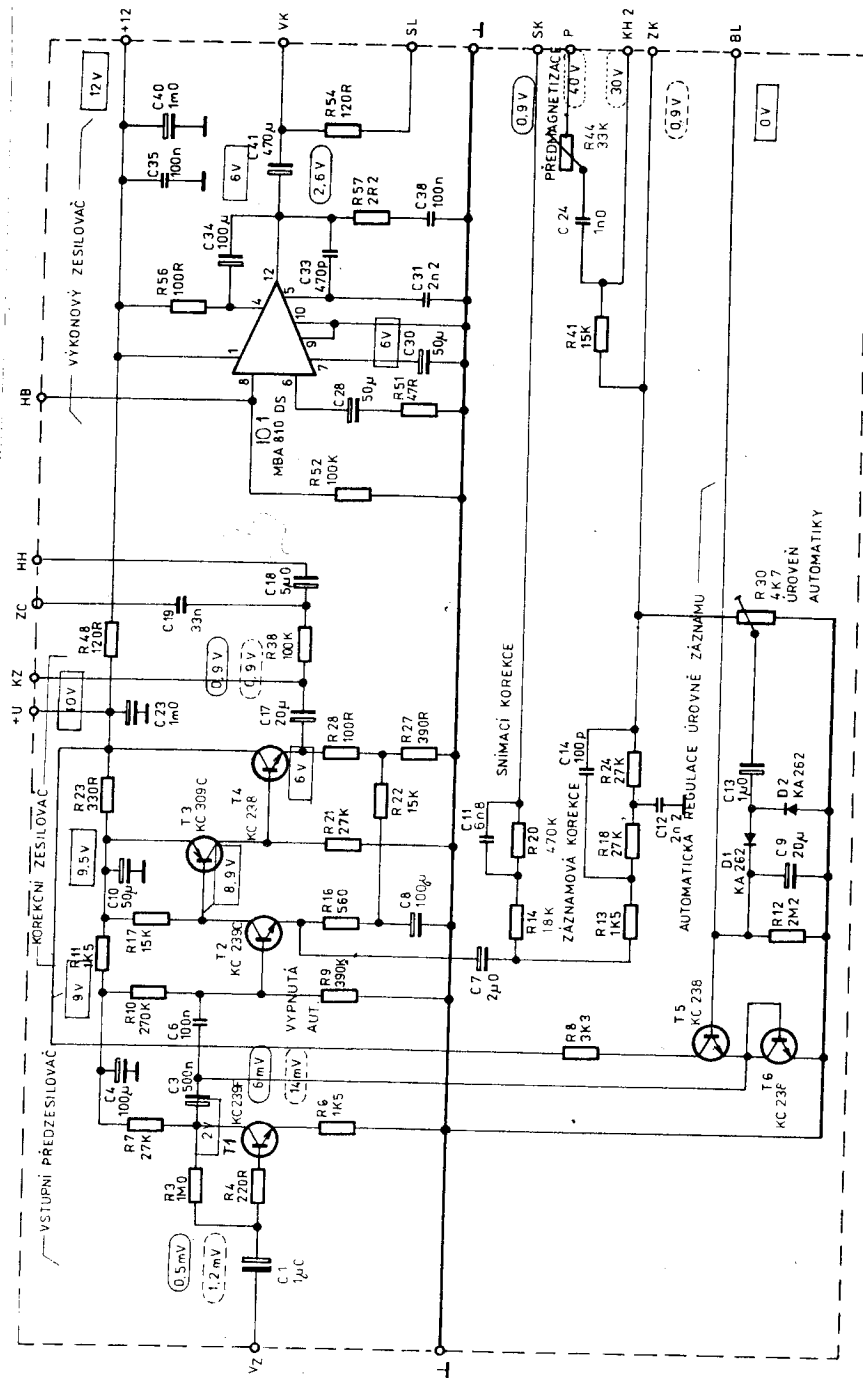




PŘÍSTROJ TESLA SP 210

Základní zapojení

Příloha A/1 k servisnímu návodu

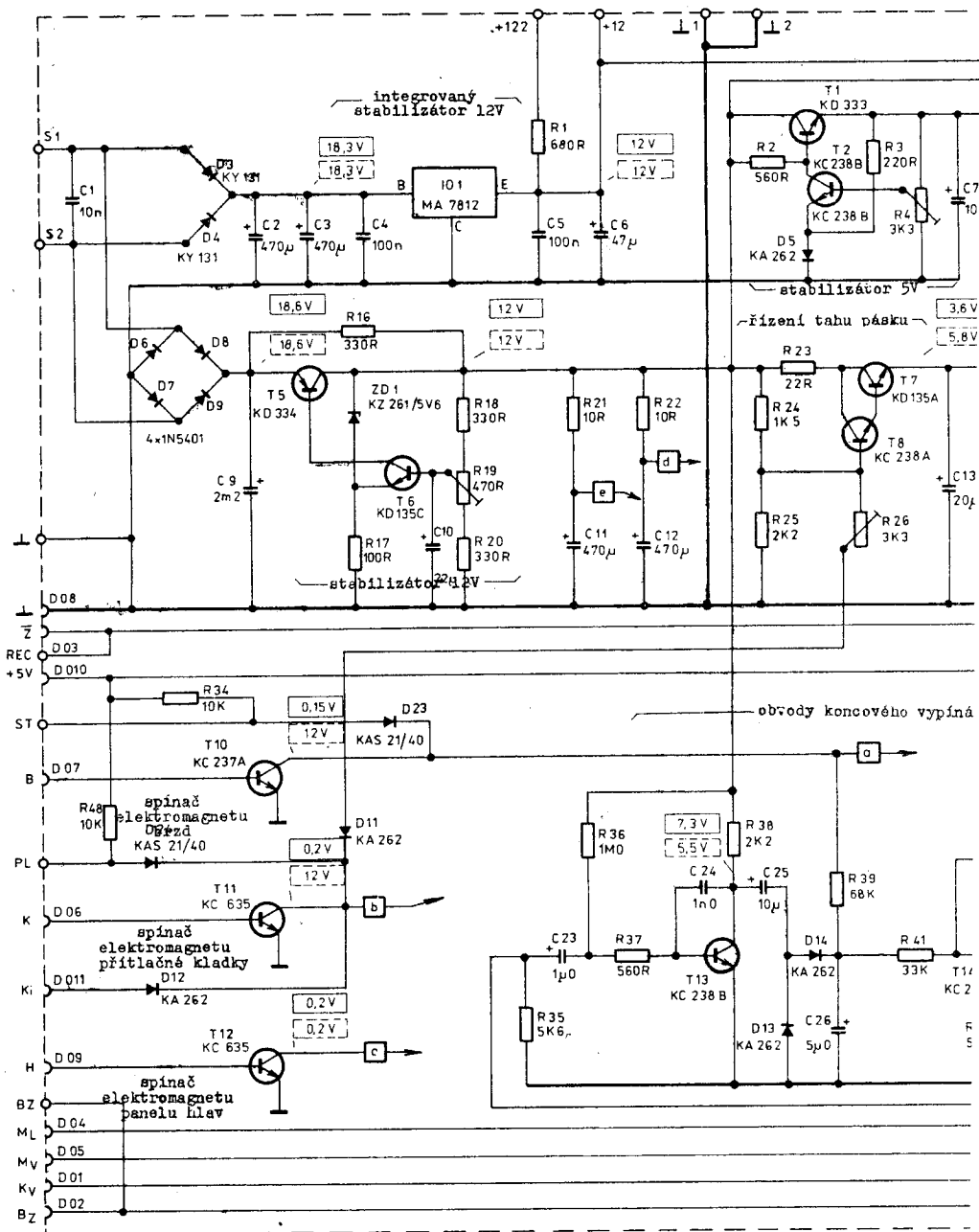


Pájecí body:
 VZ.....DP - vstup předzesilovače
 +U.....DP - napájení DP
 KZ.....DP - výstup korekčního zesilovače
 ZC.....DE - blokovací kondenzátor
 HH,HB.....šasi - regulátor hlasitosti
 +12.....DE - napájení DZ

Trimmy:
 R30.....nastavení automaticky záznamu
 R44.....nastavení předmagnetizace

Legenda:
 [] ss napětí při animání
 [] vf napětí při záznamu
 [] nf napětí při animání
 [] nf napětí při záznamu

Deska zesilovačů DZ



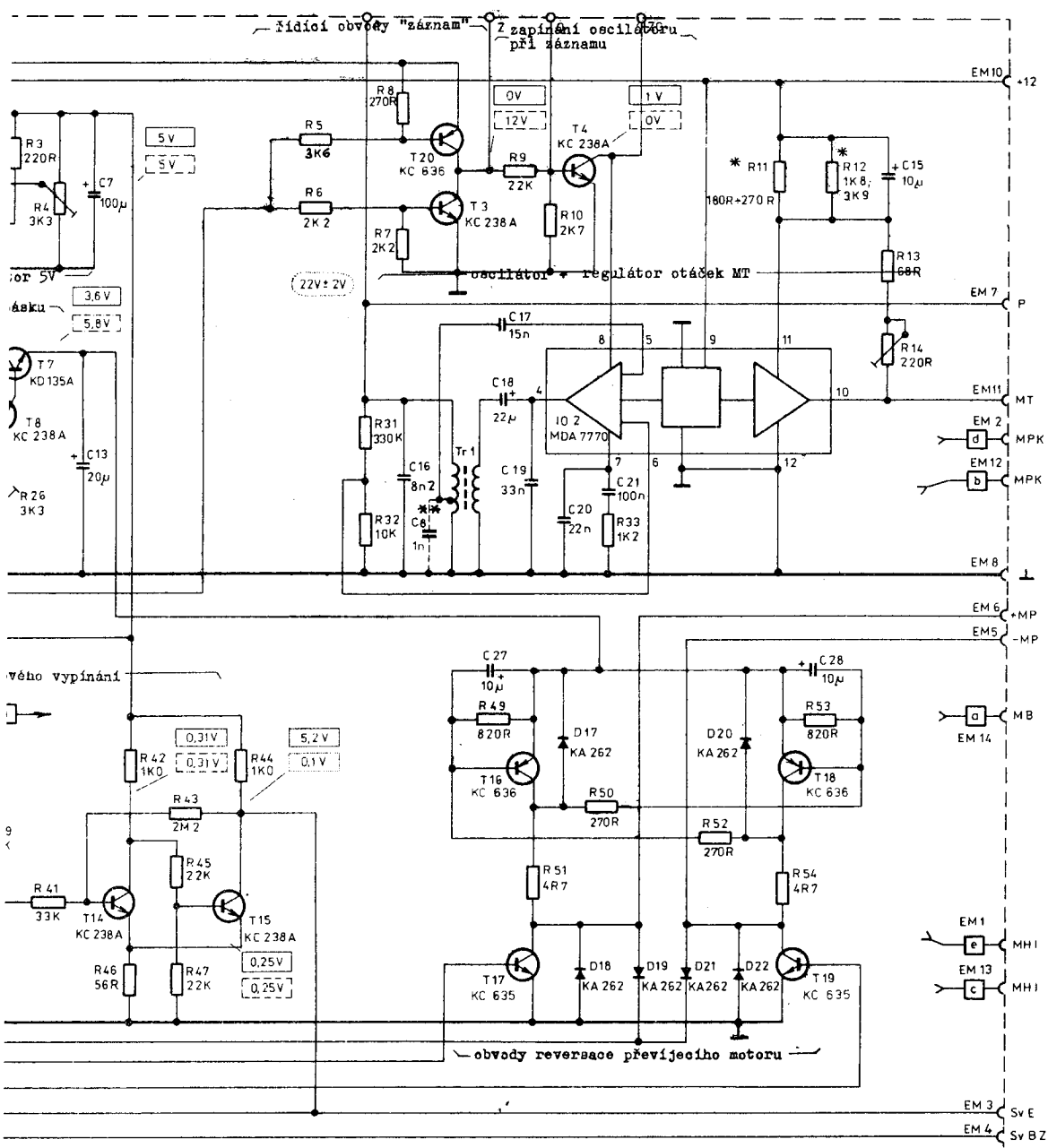
- Vř napětí
- při seznamu
- Ss napětí
- při snímání
 - při funkci záznam a pohotovostním zastavením
 - při funkci převijení
 - při funkci koncového vypínání

---○--- pájecí body kabeláže

+122.....šasi - LED indikace zapnutí
 +12.....DZ - napájení 12 V
 P.....DZ - vývod předmagnetizace
 Z.....DP - vývod povelu záznam
 ZC.....DZ - blokovací kondenzátor
 S1, S2.....sekundár síř. transformátoru
 REC, ST,
 PL, BZ.....šasi - výstupy stavových návěstí

EML až EML4....kontakty zásuvky pro kabeláž mechaniky:

+12.....k elektromagnetu brzd MB a k desce regulace DR
 MH.....k mazací hlavě
 MPK.....k elektromagnetu přítlačné kladky
 MP.....k převijecímu motoru
 MB.....k elektromagnetu brzd
 MHL.....k elektromagnetu panelu hlav
 SvB.....k blokovacím kontaktům SvE + SvBF
 MT.....k tónovému motoru MT



* HODNOTY ODPORŮ R11, R12 SE URČÍ PŘI NASTAVOVÁNÍ RYCHLOSTI POSUVU PÁSKU

** KONDENZÁTOR C8 POUŽIT DLE POTŘEBY K LEPŠÍMU NASTAVENÍ OSCILACÍ

D01 až D11.....kontakty zásuvek pro modul ovládání DO

- Z.....povel záznam (uzemněním)
- +5V....napájení logických obvodů DO
- B.....povel k sepnutí elektromagnetu brzd
- K.....povel k sepnutí elektromagn. přítlačné kladky (MPK)
- Ki.....indikace (přes DO na DDO)
- H.....povel k sepnutí elektromagn. panelu hlav (MHL)
- M.....povel k převijení zpět
- M.....povel k převijení vpřed
- KV.....povel ke koncovému vypnutí
- EZ.....blokování záznamu (od kontaktu SvBz na mechanice na DO)

Trimry:

- R4.....nastavení 5 V stab.
- R14.....nastavení rychlosti motoru MT
- R19.....nastavení 12 V stab.
- R26.....nastavení momentu převijecího motoru při funkci START (přivijení)

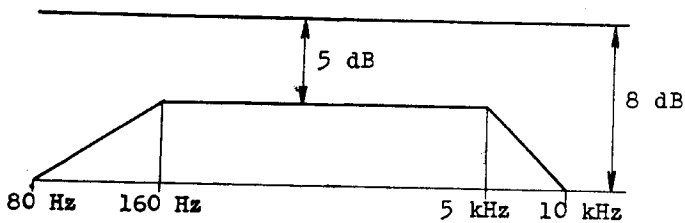
PŘÍSTROJ TESLA SP 210 Zapojení desky eliminátoru I

7.2.2 Kontrola a nastavení desky zesilovačů

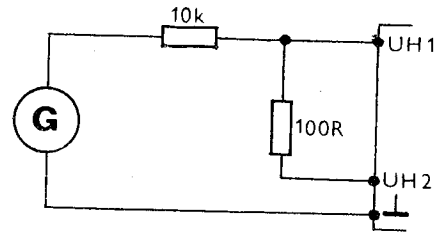
Deska zesilovačů se kontroluje s připojenou deskou přepínače DP.

7.2.2.1 Kontrola snímací cesty

Založena libovolná kazeta s nevyloženým blokovacím okénkem. Mezi body UH1 a UH2 zařadit odporový dělič a připojit generátor podle obr. 8.



obr. 7



obr. 8

Generátor nastavit na kmitočet 315 Hz a napětí tak, aby voltmetr připojený k bodu A (zápornému pólu kondenzátoru C17) ukazoval 600mV. Napětí na generátoru nesmí být větší než 55 mV. Při zařazení funkce REC - PAUSE musí napětí na výstupu klesnout. Napětí z generátoru snížit o 20 dB a kontrolovat průběh frekvenční charakteristiky v rozsahu 80 Hz - 10 kHz. Průběh musí ležet v mezích podle obr. 4a.

7.2.2.2 Kontrola záznamové cesty

Zkratovat vývod BL desky DP. Vyřadit oscilátor zkratováním bodu O na desce DE. Založit libovolnou kazetu s nevyloženým okénkem.

Na vstup IN/OUT 1 přivést z generátoru signál 1 kHz a napětí nastavit tak, aby voltmetr připojený do bodu A ukazoval napětí 1 V. Zároveň osciloskopem zkontrolovat průběh napětí, který nesmí být zkreslený. Přitom napětí na vstupu nesmí být větší než 1 mV. Vstupní napětí snížit o 20 dB a kontrolovat průběh frekvenční charakteristiky v rozsahu 80 Hz - 10 kHz. Průběh musí odpovídat tolerančnímu poli na obr. 4b.

Odstranit zkrat vývodu BL a O.

7.2.2.3 Kontrola výkonového zesilovače

Při stejném připojení generátoru jako v odstavci 7.2.2.1 zapojit na výstup POWER OUT ohmickou zátěž 8Ω/3W, voltmetr, zkresloměr a osciloskop. Napětí na generátoru nastavit tak, aby vstupní voltmetr ukazoval 2,6 V a kmitočet byl 1 kHz. Přitom zkreslení může být max. 9%.

7.2.3 Kontrola a nastavení desky eliminátoru DE

Kontrola napájecích cest

Na kontaktu č. 10 konektoru EM (pro kabeláž k mechanice) má být napětí proti zemi 12 ±0,4 V. Dostavuje se trimrem R19.

Na kontaktu č. 10 konektoru DO pro desku ovládání má být napětí 5 ±0,2 V. Dostavuje se trimrem R4.

Na pájecím bodu 12 má být napětí 12 ±0,5 V.

Kontrola napětí pro převíjecí motor

Na kontaktech č. 5 a 6 konektoru EM má být:

- při snímání (START) 3,2 V = (průměrná hodnota, souvisí s nastavením tahu motoru trimrem R26);
- při převíjení 4,8 až 5,5 V (při REW je polarita opačná než při F.F.).

Kontrola vf napětí a kmitočtu oscilátoru

Při funkci záznam má být na pájecím bodu P vf napětí min. 40 V;

Kmitočet oscilátoru má být v mezích 66 až 76 kHz;

Při kontrole na osciloskopu nesmí být signál oscilátoru pozorovatelně zkreslen.

7.2.4 Kontrola modulu ovládání DO

Logické obvody modulu musí umožňovat ovládání základních funkcí přístroje a jejich indikaci v souladu s návodem k obsluze. Zařazením nové funkce se musí předešlé funkce zrušit. K vyřazení zvolené funkce musí dojít jak po stisknutí zastavovacího tlačítka STOP, tak po úplném převinutí pásku v kazetě (autostop) a při otevření kazetové schránky. Při vyjmuté kazetě nesmí být možné zařadit funkci záznam. Při otevřené kazetové schránce nesmí jít zařadit žádná funkce.

Před hledáním příčiny případné závady v elektronickém ovládání funkcí na modulu ovládání je nutno se nejprve přesvědčit o správné funkci ostatních souvisejících prvků a obvodů (dotyků tlačítek, blokovacích dotyků a elektrických dílů na mechanice a obvodů na desce eliminátoru).

Orientační pomůckou pro ověření funkce obvodů na modulu je přehled obsahu paměti integrovaného obvodu IO4 na modulu ovládání; přehled je uveden u popisu tohoto modulu vpředu.

7.3 Doporučené vybavení

V následujícím přehledu je uvedeno doporučené vybavení servisního pracoviště pro přístroj SP 210.

Oddělovací regulovatelný síťový napáječ s W-metrem	(320-0) ⁺
Sluchátka	
Dílenské měřidlo (AVOMET II, PU 160 atp.)	
RLC můstek	BM 509
Zkoušeč tranzistorů	BM 529
Nf generátor	BM 534
Nf milivoltmetr	BM 384, BM 494, BM 512
Zkresloměr	PMZ 9
Osciloskop	T 565 G
Měřič rychlosti a kolísání	(884-0) ⁺
Měřič zkreslení 3. harmonickou	(927-0) ⁺
Charakterograf	SV-61
Generátor k charakterografu	(936-0)
Filtr pro měření mazání	(880-0) ⁺
Filtr LIN + A	(780-0) ⁺
Mazací tlumivka	(416-0) ⁺
Siloměr CORREX	0 - 50 p
Siloměr CORREX	0 - 50 p
Přípravek pro nastavení hlav	(377-159-01-45) ⁺
Posuvné měřidlo	
Měřicí kazeta Fe (IEC 1)	KZ 004 ⁺⁺
Kazeta pro nastavení kolmosti štěrby KH	KZ 001 ⁺⁺
Kazeta pro kontrolu rychlosti a kolísání	KZ 002 ⁺⁺
Úrovňová kazeta	KZ 011 ⁺⁺
Momentová kazeta (dovoz)	SRK CT 100
Kazeta pro kontrolu fáze	

8.0 PŘEHLED CHARAKTERISTICKÝCH ZÁVAD A JEJICH ODSTRANĚNÍ

Čísla u níže jmenovaných dílů se vztahují k obrazovým přílohám E, F a k seznamu náhradních dílů.

Závada	Možná příčina	Odstranění
magnetofon nejde	a) přerušená pojistka (661) b) vadný síťový transformátor (650) c) vadný síťový spínač (660) d) vadná síťová šňůra (652)	vyměnit, případně opravit vadný díl
nesvítil dioda „POWER INDICATOR“	vadná dioda	vyměnit vadný díl

⁺) Informativní údaj typového označení jednoúčelových zařízení, zajišťovaných výrobcem přístroje pouze pro vlastní potřebu.

⁺⁺) Výrobce Gramofonové závody n.p., Loděnice.

kolísá rychlost posuvu pásku	<ul style="list-style-type: none"> a) znečištění přítlačné kladky (55) a pohonného hřídele (u dílu 450) b) malý přítlak přítlačné kladky (55) c) velký rozdíl tahu pásku před a za pohonným hřídelem d) zadrhávání otočných dílů 	<ul style="list-style-type: none"> a) očistit přítlačnou kladku a pohonný hřídel b) nastavit přítlak přítlačné kladky (viz 7.1.6) c) nastavit brzdy (viz 7.1.5) d) zkontrolovat, zda se volně bez zadrhávání otáčí: motor, setrvačnick, přítlačná kladka, oba unašeče, počítadlo
nejde převíjení a přivíjení	<ul style="list-style-type: none"> a) mezikolo (301) nezabírá s příslušným unašečem (171) b) prokluzuje tlumič (173) v unašeči 	<ul style="list-style-type: none"> a) nastavit moment mezikola na hodnotu 0,3 - 0,5 mNm b) vyměnit tlumič
netočí se motor (101) při převíjení vlevo	vadný obvod tranzistorů T17, T18 na desce eliminátoru (750)	opravit (vyměnit) vadné díly
netočí se motor (101) při převíjení vpravo	vadný obvod tranzistorů T16, T19 na desce eliminátoru (750)	opravit (vyměnit) vadné díly
netočí se motor (101) při převíjení na obě strany	vadný obvod regulace tahu (tranzistory T7, T8 na desce eliminátoru)	opravit (vyměnit) vadné díly
velká rychlost pracovního posuvu pásku	<ul style="list-style-type: none"> a) nepřitáhne páka přítlačné kladky (51) b) vadný obvod regulace rychlosti motorku - integrovaný obvod IO2 na desce eliminátoru 	<ul style="list-style-type: none"> a) zkontrolovat přítlak panelu hlav (3), zkontrolovat nastavení přítlačné kladky, přimazat třecí plochu šroubovací opěrky (516) b) opravit (vyměnit) vadné díly
netlumený chod schránky kazety (506)	vypadlé táhlo tlumiče (510)	nasadit táhlo (513)
nadměrná odchylka rychlosti pracovního posuvu pásku od jmenovité hodnoty	chyba v nastavení regulace rychlosti	trimr R14 na desce eliminátoru
neotvírá se schránka kazety	<ul style="list-style-type: none"> a) namotaný pásek na pohonném hřídeli b) cívka kazety zachycena o okraj mosazného ložiska unašeče (170) c) kazeta zablokována mezi pohonným hřídel a horní přítlačné pero (514) 	<ul style="list-style-type: none"> a) ručním otáčením setrvačnicku proti směru posuvu uvolnit pásek, vyčistit páskovou dráhu, zkontrolovat přivíjecí moment pravého unašeče - viz 7.1.12; 7.2.3 b) pootevřít schránku kazety (506), sejmut ozdobnou masku (811) a nadzvednutím kazetu opatrně uvolnit z unašeče; zkontrolovat funkci unášecích křidélek unašeče c) při pootevřené schránce kazety (506) sejmut ozdobnou masku (811) a opatrně kýváním spodní částí kazety tuto uvolnit;

		přihnutím per schránky kazety (506) vymezit nulovou vůli založené kazety a zajistit bezpečné odklopení kyvné části (507) směrem dozadu v klidové poloze; zkontrolovat výšku kazety vůči pohonnému hřídeli - viz 7.1.9
nelze založit kazetu	nesprávná výška kazety vůči pohonnému hřídeli	nastavit správnou výšku kazety ve schránce (506) přihnutím dorazů - viz 7.1.9
nelze zařadit žádnou funkci	a) rozjustovaný pérový dotyk SvBF (900) na mechanice b) vadný zdroj 5 V na desce eliminátoru (750) c) vadný modul ovládání (752)	a) nastavit pérový kontakt SvBF - viz 7.1.10 b) vyměnit vadné díly (tranzistory T1, T2)
funkci lze zařadit jen přidržením příslušného tlačítka, po jeho uvolnění se funkce zruší	rozjustovaný pérový kontakt SvE (900) na mechanice	kontakt nastavit - viz 7.1.10
nelze zařadit funkci záznam (rozumí se při založené kazetě s nevyloženým blokovacím otvorem	rozjustovaný pérový kontakt SvBz (900) na mechanice	kontakt nastavit - viz 7.1.10
při pohotovostním zastavení PAUSE nejsou hlavvičky v pohotovostní poloze	a) vadný obvod tranzistoru T12 na desce eliminátoru (750) b) přerušený obvod elektromagnetu	opravit (vyměnit) vadný díl
při snímání jsou hlavvičky jen v pohotovostní poloze, přítlačná kladka nepřitáhne	a) vadný obvod tranzistoru T11 na desce eliminátoru (750) b) přerušený obvod elektromagnetu MPK (580)	opravit (vyměnit) vadný díl
nelze zařadit některou funkci	vadný modul ovládání (752)	opravit modul (I01, I05)
mechanika mimo provoz, nejdou zařadit funkce, netočí se motor MT (100)	vadný stabilizátor T5, T6, případně usměrňovací můstek D6+D9 na desce eliminátoru (750)	vyměnit vadné díly
nepracuje koncové vypínání při chodu vpřed START	nadměrné zvlnění zdroje 12 V (kontakt č. 10 konektoru EM) na desce eliminátoru (750), vadný kondenzátor C10, vada v usměrňovači D6+D9	vyměnit vadné díly; nastavit napětí na C10 - viz 7.2.3
nejde zařadit ani záznam ani snímání (mechanika v provozu)	vadný obvod stabilizátoru I01, případně usměrňovací můstek D3+D4 na desce eliminátoru (750)	vyměnit vadné díly
není v činnosti příposlech přes vestavěný reproduktor	vada v rozpínacím konektoru zdířky repro (863), vada v koncovém stupni (I01) desky zesilovačů (751)	vyměnit vadné díly
nejde kontrolní příposlech na sluchátka	přerušený odpor R54 na desce zesilovačů (751)	vyměnit vadné díly
není signál na výstupu IN/OUT	vadný obvod spínače I02 na desce přepínače (754)	vyměnit vadné díly

nejde snímání	vadný přepínač na desce DP (I01, T1, T2, T3) vadný snímací zesilovač (T1-T4) na desce DZ (751) vadný přepínač (I02) na desce DP (754)	vyměnit vadné díly
nesmazává starý záznam	vadný obvod I01 na desce eliminátoru (750)	vyměnit vadné díly
přístroj nelze dálkově ovládat přes vstup Remote control IN	vadný obvod I01 na desce oddělovače DDO (705)	vyměnit vadné díly

Kontrola přístroje po opravě.

Po každé opravě je třeba zkontrolovat správnou činnost přístroje. V dále uvedených případech změřit:

Rychlost a kolísání	Po zásahu do pohonného ústrojí. Po opravě obvodů regulace.
Celkovou frekvenční charakteristiku, zkreslení a výstupní úroveň	Po zásahu do tónové dráhy, po opravě obvodů oscilátoru a korekčních zesilovačů.
Stupeň mazání	Po zásahu do tónové dráhy a po opravě oscilátoru.
Celkový odstup cizích napětí	Po výměně universální hlavy a po opravě vstupních obvodů přístroje.

9.0 MAZÁNÍ, ČIŠTĚNÍ

Kluzné části mechaniky mazat tukem NH2.

Samomazná ložiska nedomazávat. V případě zadírání ložisko vyměnit.

Funkční části páskové dráhy čistit lihem.

10.0 SEZNAM ELEKTRICKÝCH DÍLŮ

Poznámka: ze zásobovacích důvodů se může skutečné osazení přístroje tranzistory v některých případech lišit od dále uvedeného základního osazení - jde o použití rovnocenných náhrad.

CELKOVÝ PŘÍSTROJ

(díly mimo desky plošných spojů)

Poz. číslo	Název				Typové označení
R1	metalizovaný	1 M Ω	$\pm 10 \%$	0,25 W	MLT-0,25-1M0-10
R2	vrstvý	33 k Ω	$\pm 10 \%$	0,125 W	TR 212 33KK
R3	potenciometr vrstv.	10 k Ω	$\pm 20 \%$	0,08 W	TP 160-25B-10K/G
R30	vrstvý	470 Ω	$\pm 10 \%$	0,25 W	TR 213 470KK
D1	dioda				KY 131
D2	dioda				KY 131
D3	dioda				KY 131
D4	dioda				LQ1132
MH	mazací hlava K12-104				2PK 152 29
UH	universální hlava				2PK 470 01

C1	keramický	4,7 nF	+80;-20 %	32 V	TK 783 4n7Z
C2	keramický	4,7 nF	+30;-20 %	32 V	TK 783 4n7Z
M	elektretový mikrofón	EM 60			2PN 622 02
RE	reproduktor	ARZ 3898			2AN 616 39 +
MPK	elektromagnet I.				2PF 756 09 +
MB	elektromagnet II.				2PF 756 10 +
MHL	elektromagnet III.				2PF 756 11 +
MT	motor tónový	PRM-33-1,5 (bez řemenice)			2PN 880 57
MP	motor převíjecí	PRM-33-1,5 (bez pastorku)			2PN 880 66
Tr	transformátor				9WN 668 47.1 +
S	síťový vypínač	Eltra			2PK 559 32 +
Pl	přepínač	ISOSTAT			2PK 559 53 +
SvBZ	pérový kontakt				2PK 826 10 +
SvE	pérový kontakt				2PK 826 10 +
SvBF	pérový kontakt				2PK 826 10 +
Po	pojistková vložka	F 315 mA/35A			ČSN 35 4733.2 +

*) položky uvedené též v seznamu náhradních dílů 11.0

OD - ODRUŠOVACÍ DESKA - 2PF 828 34

K o n d e n z á t o r

C20	keramický	150 nF	+80;-20 %	12,5 V	TK 782 150nZ
-----	-----------	--------	-----------	--------	--------------

I n d u k č n o s t i

L2	odrušovací cívka				2PF 607 08
L3	odrušovací cívka				2PF 607 08

DE - DESKA ZESILOVAČŮ - 2PK 054 18

O d p o r y

Poz. číslo	Druh	Hodnota	Tolerance ± (%)	Zatížitelnost (W)	Typové označení
R3	metalizovaný	1 MΩ	20	0,25	MLT-0,25-1M0-20
R4	vrstvý	220 Ω	20	0,125	TR 212 220RM
R6	vrstvý	2,2 kΩ	5	0,125	TR 212 2K2J
R7	metalizovaný	27 kΩ	10	0,25	MLT-0,25-27K-10
R8	vrstvý	3,3 kΩ	20	0,125	TR 212 3K3M
R9	metalizovaný	390 kΩ	10	0,25	MLT-0,25-M39-10
R10	metalizovaný	270 kΩ	10	0,25	MLT-0,25-M27-10
R11	vrstvý	1,5 kΩ	20	0,125	TR 212 1K5M
R12	metalizovaný	2,2 MΩ	20	0,25	MLT-0,25-2M2-20

R13	vrstvomý	1,5 k Ω	20	0,125	TR 212 1K5M
R14	vrstvomý	18 k Ω	10	0,125	TR 212 18KK
R16	vrstvomý	560 Ω	10	0,125	TR 212 560RK
R17	vrstvomý	15 k Ω	10	0,125	TR 212 15KK
R18	vrstvomý	27 k Ω	10	0,125	TR 212 27KK
R20	metalizovaný	470 k Ω	10	0,25	MLT-0,25-M47-10
R21	vrstvomý	27 k Ω	10	0,125	TR 212 27KK
R22	vrstvomý	15 k Ω	10	0,125	TR 212 15KK
R23	vrstvomý	330 Ω	20	0,125	TR 212 330RM
R24	vrstvomý	27 k Ω	10	0,125	TR 212 27KK
R27	vrstvomý	330 Ω	10	0,125	TR 212 330RK
R28	vrstvomý	100 Ω	10	0,125	TR 212 100RK
R30	odpor. trimr	4,7 k Ω	30	0,05	RP 009 4K7
R38	metalizovaný	100 k Ω	10	0,25	MLT-0,25-M10-10
R41	vrstvomý	15 k Ω	5	0,125	TR 212 15KK
R44	odpor. trimr	33 k Ω	30	0,05	RP 009 33K
R48	vrstvomý	120 Ω	10	0,125	TR 212 120RK
R51	vrstvomý	47 Ω	10	0,125	TR 212 47RK
R52	metalizovaný	100 k Ω	10	0,25	MLT-0,25-M10-10
R54	vrstvomý	120 Ω	10	0,125	TR 212 120RK
R56	vrstvomý	100 Ω	20	0,125	TR 212 100RM
R57	vrstvomý	2,2 Ω	20	0,125	TR 212 222K

K o n d e n z á t o r y

Poz. číslo	Druh	Hodnota	Tolerance ± (%)	Prac. napětí (V)	Typové označení
C1	elektrolytický	1 μ F	+100;-10	70	TE 988 1 μ F
C3	elektrolytický	500 nF	+100;-10	70	TE 988 500n
C4	elektrolytický	100 μ F	+100;-10	10	TE 003 100 μ
C6	keramický	100 nF	+80;-20	12,5	TK 782 100nZ
C7	elektrolytický	2 μ F	+100;-10	35	TE 003 2 μ F
C8	elektrolytický	100 μ F	+50;-10	10	TF 007 100 μ
C9	elektrolytický	20 μ F	+100;-10	15	TE 004 20 μ
C10	elektrolytický	50 μ F	+100;-10	15	TE 004 50 μ
C11	polystyrenový	6,8 nF	10	25	TGL 5155-A 6800/10/25
C12	polyesterový	2,2 nF	10	630	TC 237 2n2K
C13	elektrolytický	1 μ F	+100;-10	70	TE 98 1 μ F
C14	keramický	100 pF	10	40	TK 754 100pK
C17	elektrolytický	20 μ F	+100;-10	15	TE 984 20 μ PVC
C18	elektrolytický	5 μ F	+100;-10	15	TE 004 5 μ F
C19	keramický	33 nF	+80;-20	12,5	TK 782 33nZ
C23	elektrolytický	1000 μ F	+50;-10	16	TF 008 1mF
C24	keramický	1 nF	20	40	TK 724 1n0M
C28	elektrolytický	50 μ F	+100;-10	6	TE 002 50 μ
C30	elektrolytický	50 μ F	+100;-10	6	TE 002 50 μ
C31	keramický	2,2 nF	20	40	TK 724 2n2M
C33	keramický	470 pF	20	250	TK 725 470pM
C34	elektrolytický	100 μ F	+100;-10	10	TE 003 100 μ
C35	keramický	100 nF	+80;-20	32	TK 783 100nZ
C38	keramický	100 nF	+80;-20	12,5	TK 782 100nZ
C40	elektrolytický	1000 μ F	+50;-10	16	TF 008 1mF
C41	elektrolytický	470 μ F	+50;-10	10	TF 007 470 μ

P o l o v o d i č e

Poz. číslo	Druh	Typové označení
D1	dióda	KA 262
D2	dióda	KA 262
I01	integrovaný obvod	MBA 810 DS
T1	tranzistor	KC 239 F
T2	tranzistor	KC 239 C
T3	tranzistor	KC 309 C
T4	tranzistor	KC 238
T5	tranzistor	KC 238
T6	tranzistor	KC 238

DE - DESKA ELIMINÁTORU - 2PK 054 17O d p o r y

Poz. číslo	Druh	Hodnota	Tolerance ± (%)	Zatížitelnost (W)	Typové označení
R1	vrstvomý	680 Ω	10	0,5	TR 214 680RK
R2	vrstvomý	560 Ω	10	0,25	TR 213 560RK
R3	vrstvomý	220 Ω	10	0,25	TR 213 220RK
R4	odpor. trimr	3,3 kΩ	20	0,2	TP 041 3K3M
R5	vrstvomý	3,6 kΩ	5	0,125	TR 212 3K6J
R6	vrstvomý	2,2 kΩ	10	0,125	TR 212 2K2K
R7	vrstvomý	2,2 kΩ	10	0,125	TR 212 2K2K
R8	vrstvomý	270 Ω	10	0,125	TR 212 270RK
R9	vrstvomý	22 kΩ	10	0,125	TR 212 22KK
R10	vrstvomý	2,7 kΩ	10	0,125	TR 212 2K7K
R11	vrstvomý	180 Ω	10	0,25	TR 213 180RK
	vrstvomý	220 Ω	10	0,25	TR 213 220RK
	vrstvomý	270 Ω	10	0,25	TR 213 270RK
R12	vrstvomý	1,8 kΩ	10	0,125	TR 212 1K8K
	vrstvomý	2,2 kΩ	10	0,125	TR 212 2K2K
	vrstvomý	2,7 kΩ	10	0,125	TR 212 2K7K
	vrstvomý	3,3 kΩ	10	0,125	TR 212 3K3K
	vrstvomý	3,9 kΩ	10	0,125	TR 212 3K9K
R13	vrstvomý	68 Ω	10	0,125	TR 212 68RK
R14	odpor. trimr	220 Ω	30	0,5	TP 017 220RN
R16	metaloxidový	330 Ω	10	2	TR 224 330RK
R17	metalizovaný	100 Ω	10	0,6	TR 192 100RK
R18	vrstvomý	330 Ω	20	0,125	TR 212 330RM
R19	odpor. trimr	470 Ω	20	0,2	TP 041 470
R20	vrstvomý	330 Ω	20	0,125	TR 212 330RM
R21	metaloxidový	10 Ω	10	1	TR 223 10RK
R22	metaloxidový	10 Ω	10	1	TR 223 10RK
R23	metaloxidový	22 Ω	10	2	TR 224 22RK
R24	vrstvomý	1,5 kΩ	5	0,125	TR 212 1K5J
R25	vrstvomý	2,2 kΩ	5	0,125	TR 212 2K2J
R26	odpor. trimr	3,3 kΩ	20	0,2	TP 041 3K3M
R31	metalizovaný	330 kΩ	5	0,25	TR 191 330KJ
R32	vrstvomý	10 kΩ	5	0,125	TR 212 10KJ
R33	vrstvomý	1,2 kΩ	10	0,125	TR 212 1K2K
R34	vrstvomý	10 kΩ	10	0,125	TR 212 10KK
R35	vrstvomý	5,6 kΩ	10	0,125	TR 212 5K6K
R36	metalizovaný	1 MΩ	10	0,25	TR 191 1MOK

*) použit hodnot dle článku 7.1.12

R37	vrstvový	560 Ω	10	0,125	TR 212 560RK
R38	vrstvový	2,2 k Ω	10	0,125	TR 212 2K2K
R39	vrstvový	68 k Ω	10	0,125	TR 212 68KK
R41	vrstvový	33 k Ω	10	0,125	TR 212 33KK
R42	vrstvový	1 k Ω	10	0,125	TR 212 1KOK
R43	metalizovaný	2,2 M Ω	10	0,25	MLT-0,25-2M2-10
R44	vrstvový	1 k Ω	10	0,125	TR 212 1KOK
R45	vrstvový	22 k Ω	10	0,125	TR 212 22KK
R46	vrstvový	56 Ω	10	0,125	TR 212 56RK
R47	vrstvový	22 k Ω	10	0,125	TR 212 22KK
R48	vrstvový	10 k Ω	10	0,125	TR 212 10KK
R49	vrstvový	820 Ω	10	0,125	TR 212 820RK
R50	vrstvový	270 Ω	10	0,25	TR 213 270RK
R51	metalizovaný	4,7 Ω	10	0,6	TR 192 4R7K
R52	vrstvový	270 Ω	10	0,25	TR 213 270RK
R53	vrstvový	820 Ω	10	0,125	TR 212 820RK
R54	metalizovaný	4,7 Ω	10	0,6	TR 192 4R7K

K o n d e n z á t o r y

Poz. číslo	Druh	Hodnota	Tolerance \pm (%)	Prac. napětí (V)	Typové označení
C1	polystyrénový	10 nF	10	63	TGL 5155-A 10000/10/63
C2	elektrolytický	470 μ F	+50;-10	40	TF 010 470 μ
C3	elektrolytický	470 μ F	+50;-10	40	TF 010 470 μ
C4	keramický	100 nF	+80;-20	32	TK 783 100nZ
C5	keramický	100 nF	+80;-20	32	TK 783 100nZ
C6	elektrolytický	47 μ F	+50;-10	25	TF 009 47 μ
C7	elektrolytický	100 μ F	+50;-10	10	TF 007 100 μ
C8	keramický	1 nF	+50;-20	40	TK 744 1nOS
C9	elektrolytický	2,2 mF	+100;-10	25	TE 675 2m2 PVC
C10	elektrolytický	22 μ F	+50;-10	40	TF 010 22 μ
C11	elektrolytický	470 μ F	+50;-10	16	TF 008 470 μ
C12	elektrolytický	470 μ F	+50;-10	16	TF 008 470 μ
C13	elektrolytický	20 μ F	+100;-10	15	TE 984 20 μ PVC
C15	elektrolytický	10 μ F	+100;-10	15	TE 984 10 μ
C16	polystyrénový	8,2 nF	5	400	TGL 5155-A 8200/5/400
C17	keramický	15 nF	+80;-20	40	TK 783 15nZ
C18	elektrolytický	22 μ F	+50;-10	40	TF 010 22 μ
C19	keramický	33 nF	+80;-20	32	TK 783 33nZ
C20	keramický	22 nF	+80;-20	40	TK 764 22nZ
C21	keramický	100 nF	+80;-20	12,5	TK 782 100nZ
C23	elektrolytický	1 μ F	+100;-10	70	TE 988 1 μ 0
C24	keramický	1 nF	+50;-20	40	TK 744 1nOS
C25	elektrolytický	10 μ F	+100;-10	15	TE 984 10 μ PVC
C26	elektrolytický	5 μ F	+100;-10	15	TE 984 5 μ 0
C27	elektrolytický	10 μ F	+100;-10	10	TE 003 10 μ
C28	elektrolytický	10 μ F	+100;-10	10	TE 003 10 μ

P o l o v o d i č e

Poz. číslo	Druh	Typové označení
D3	dióda	KY 131
D4	dióda	KY 131
D5	dióda	KA 262
D6	dióda	1N 5401
D7	dióda	1N 5401
D8	dióda	1N 5401
D9	dióda	1N 5401
D11	dióda	KA 262

D12	dioda	KA 262
D13	dioda	KA 262
D14	dioda	KA 262
D17	dioda	KA 262
D18	dioda	KA 262
D19	dioda	KA 262
D20	dioda	KA 262
D21	dioda	KA 262
D22	dioda	KA 262
D23	dioda	KAS 21/40
D24	dioda	KAS 21/40
ZD1	dioda Zenerova	KZ 261/5V6
IO1	integrovany obvod	MA 7812
IO2	integrovany obvod	MDA 7770 ++
T1	tranzistor	KD 333
T2	tranzistor	KC 238B
T3	tranzistor	KC 238A
T4	tranzistor	KC 238A
T5	tranzistor	KD 334
T6	tranzistor	KD 135C
T7	tranzistor	KD 135A
T8	tranzistor	KC 238A
T10	tranzistor	KC 237A
T11	tranzistor	KC 635
T12	tranzistor	KC 635
T13	tranzistor	KC 238B
T14	tranzistor	KC 238A
T15	tranzistor	KC 238A
T16	tranzistor	KC 636 +
T17	tranzistor	KC 635
T18	tranzistor	KC 636 +
T19	tranzistor	KC 635
T20	tranzistor	KC 636
Tr1	civka oscilatoru sestavena	2PK 590 06

+) vybirat s hodnotou $h_{21E} > 90$ pri $I_C=150$ mA; $U_{CB}=2$ V

++) trideny pro tuto pozici u vyrobcu pristroje

DO - DESKA OVLADANI - 2PK 053 54

O d p o r y

Poz. cislo	Druh	Hodnota	Tolerance ± (%)	Zatizitelnost (W)	Typove oznaeni
R2	vrstvovy	10 k Ω	20	0,125	TR 212 10KM
R3	vrstvovy	10 k Ω	20	0,125	TR 212 10KM
R4	vrstvovy	2,2 k Ω	20	0,125	TR 212 2K2M
R5	vrstvovy	2,2 k Ω	20	0,125	TR 212 2K2M
R6	vrstvovy	1 k Ω	20	0,125	TR 212 1KM
R7	vrstvovy	2,2 k Ω	20	0,125	TR 212 2K2M
R8	vrstvovy	150 Ω	20	0,125	TR 212 150RM
R9	vrstvovy	2,2 k Ω	20	0,125	TR 212 2K2M
R10	vrstvovy	2,2 k Ω	20	0,125	TR 212 2K2M
R11	vrstvovy	2,2 k Ω	20	0,125	TR 212 2K2M

R12	vrstvý	820 Ω	10	0,125	TR 212 820RK
R13	vrstvý	2,2 k Ω	20	0,125	TR 212 2K2M
R14	vrstvý	2,2 k Ω	20	0,125	TR 212 2K2M
R15	vrstvý	2,2 k Ω	20	0,125	TR 212 2K2M
R16	vrstvý	390 Ω	10	0,125	TR 212 390RK
R17	vrstvý	470 Ω	10	0,125	TR 212 470RK
R18	vrstvý	470 Ω	10	0,125	TR 212 470RK
R19	vrstvý	390 Ω	5	0,125	TR 212 390RJ
R20	vrstvý	1 k Ω	10	0,125	TR 212 1K0K
R21	vrstvý	270 Ω	10	0,125	TR 212 270RK
R22	vrstvý	270 Ω	10	0,125	TR 212 270RK
R23	vrstvý	270 Ω	10	0,125	TR 212 270RK
R24	vrstvý	270 Ω	10	0,125	TR 212 270RK

K o n d e n z á t o r y

Poz. číslo	Druh	Hodnota	Tolerance \pm (%)	Prac. napětí (V)	Typové označení
01	keramický	68 nF	+80;-20	12,5	TK 782 68nZ
02	keramický	68 nF	+80;-20	12,5	TK 782 68nZ
03	keramický	58 nF	+80;-20	12,5	TK 782 58nZ
04	keramický	68 nF	+80;-20	12,5	TK 782 68nZ
05	keramický	100 nF	+80;-20	12,5	TK 782 100nZ
06	keramický	100 nF	+80;-20	12,5	TK 782 100nZ
07	keramický	68 nF	+80;-20	12,5	TK 782 68nZ
08	keramický	22 nF	+80;-20	12,5	TK 782 22nZ
09	keramický	68 nF	+80;-20	12,5	TK 782 68nZ
010	keramický	68 nF	+80;-20	12,5	TK 782 68nZ
011	keramický	68 nF	+80;-20	12,5	TK 782 68nZ
012	elektrolytický	470 μ F	+50;-10	10	EF 007 470/ μ
013	keramický	100 nF	+80;-20	12,5	TK 782 100nZ
018	keramický	10 nF	+80;-20	12,5	TK 783 10nZ

P o l o v o d i č e

Poz. číslo	Druh	Typové označení
D1	dióda	KA 262
D2	dióda	KA 262
D3	dióda	KA 262
D4	dióda	KA 262
D5	dióda	KA 262
D6	dióda	KA 262
D7	dióda	KA 262
D8	dióda	KA 262
D9	dióda	KA 262
I01	integrovaný obvod	MH 7475
I02	integrovaný obvod	MH 7403
I03	integrovaný obvod	MH 7474
I04	integrovaný obvod	MH 74188 +

*) paměť předem naprogramovaná u výrobce přístrojů pod typou 2PK 054 24 (obsah paměti viz čl. 6.3.3)

DP - DESKA PŘEPÍNAČE - 2PK 054 20O d p o r y

Poz. číslo	Druh	Hodnota	Tolerance \pm (%)	Zatížitelnost (W)	Typové označení
R1	vrstvový	220 Ω	10	0,125	TR 212 220RK
R2	vrstvový	10 k Ω	10	0,125	TR 212 10KK
R3	vrstvový	6,8 k Ω	10	0,125	TR 212 6K8K
R5	metalizovaný	100 k Ω	10	0,25	MLT-0,25-M10-10
R6	vrstvový	6,8 k Ω	10	0,125	TR 212 6K8K
R7	metalizovaný	100 k Ω	10	0,25	MLT-0,25-M10-10
R8	vrstvový	6,8 k Ω	10	0,125	TR 212 6K8K
R9	vrstvový	4,7 k Ω	10	0,125	TR 212 4K7K
R10	vrstvový	18 k Ω	10	0,125	TR 212 18KK
R11	vrstvový	33 k Ω	10	0,125	TR 212 33KK
R12	vrstvový	10 k Ω	10	0,125	TR 212 10KK
R13	vrstvový	10 k Ω	10	0,125	TR 212 10KK
R14	vrstvový	10 k Ω	10	0,125	TR 212 10KK
R15	vrstvový	330 Ω	10	0,125	TR 212 330RK
R16	vrstvový	1,5 k Ω	10	0,125	TR 212 1K5K
R17	vrstvový	100 Ω	10	0,125	TR 212 100RK
R18	vrstvový	8,2 k Ω	10	0,125	TR 212 8K2K
R19	vrstvový	56 k Ω	10	0,125	TR 212 56KK
R20	vrstvový	18 k Ω	10	0,125	TR 212 18KK
R21	vrstvový	6,8 k Ω	10	0,125	TR 212 6K8K

K o n d e n z á t o r y

Poz. číslo	Druh	Hodnota	Tolerance \pm (%)	Prac. napětí (V)	Typové označení
C1	keramický	10 nF	+80;-20	12	TK 782 10nZ
C2	elektrolytický	5 μ F	+100;-10	15	TE 004 5 μ 0
C3	elektrolytický	20 μ F	+100;-10	15	TE 004 20 μ
C4	elektrolytický	47 μ F	+50;-10	25	TF 009 47 μ
C5	elektrolytický	5 μ F	+100;-10	15	TE 004 5 μ 0

P o l o v o d i č e

Poz. číslo	Druh	Typové označení
D1	dioda	KA 262
T1	tranzistor	KC 239B
T2	tranzistor	KC 239C
T3	tranzistor	KC 239C
T4	tranzistor	KC 307B
I01	integrováný obvod	MHB 4066
I02	integrováný obvod	MHB 4066

DDO - DESKA ODDĚLOVAČE - 2PK 054 16O d p o r y

Poz. číslo	Druh	Hodnota	Tolerance \pm (%)	Zatížitelnost (W)	Typové označení
R1	vrstvový	10 k Ω	20	0,125	TR 212 10KM
R2	vrstvový	10 k Ω	20	0,125	TR 212 10KM
R3	vrstvový	10 k Ω	20	0,125	TR 212 10KM
R4	vrstvový	10 k Ω	20	0,125	TR 212 10KM
R5	vrstvový	10 k Ω	20	0,125	TR 212 10KM
R6	vrstvový	10 k Ω	20	0,125	TR 212 10KM

K o n d e n z á t o r y

Poz. číslo	Druh	Hodnota	Tolerance ± (%)	Prac. napětí (V)	Typové označení
C1	keramický	100 nF	+80;-20	12,5	TK 782 100nZ

P o l o v o d i č e

Poz. číslo	Druh	Typové označení
D1	svítivá dioda z	LQ 1802
D2	svítivá dioda ž	LQ 1502
D3	svítivá dioda r	LQ 1202
I01	integrovaný obvod	UCY 741 7N

11.0 SEZNAM NÁHRADNÍCH DÍLŮ

Číslo dílu	Vyobrazení (příloha)	Název	Typové označení
1	F/1	Mazací hlava	2PK 152 29
2	F/1	Univerzální hlava	2PK 470 01
3	F/1	Panel hlav obrobený	2PA 115 98
4	F/1	Pružina	2PA 791 35
5	F/1	Opěrka	2PA 094 29
6	F/1	Úhelník	2PA 625 91
7	F/1	Úhelník	2PA 637 99
50	F/1	Panel hlav sestavený	2PF 116 61
51	F/1	Přítlačná páka sestavená	2PF 183 03
52	F/1	Nosník nýtovaný	2PF 811 50
53	F/1	Stavěcí hrot	2PA 074 22
54	F/1	Držák tónové dráhy nýtovaný	2PF 811 49
55	F/1	Přítlačná kladka sestavená	2PF 734 56
56	F/1	Osa přítlačné kladky	2PA 713 93
57	F/1	Distanční trubička	2PA 906 92
100	F/1	Motor sestavený (setrvačnicku)	2PF 847 87
101	F/1	Motor s mezikolem (převíjecí)	2PN 880 65
102	F/2	Motor s pastorkem (nezakrytovaný převíjecí)	2PF 817 32
103	F/2	Motor sestavený (setrvačnicku s řemeničkou)	2PF 801 52
104	F/2	Vložka krytu motorku	2PA 214 31
105	F/2	Vložka krytu motorku	2PA 391 27
106	F/2	Deska odrušení pájená	2PF 828 34
107	F/2	Víko krytu	2PA 172 29
109	F/2	Kryt motoru svařovaný (převíjecí)	2PF 837 97
110	F/2	Držák motoru (setrvačnicku)	2PF 634 60
150	F/1	Řemínek setrvačnicku	2PA 222 73
151	F/1;F/2	Tlumič	2PA 796 03
153	F/1	Řemínek počítačidla	2PA 222 62
170	F/1	Středovka sestavená	2PF 817 33
171	F/1	Kotouč pravý	2PA 578 33
173	F/1	Tlumič	2PA 796 04
174	F/1	Zajištění unašeče	2PA 235 10

220	F/1	Brzda sestavená	2PF 882 10
221	F/1	Brzda	2PA 183 66
222	F/1	Páka brzdy	2PA 183 65
300	F/2	Páka sestavená	2PF 183 04
301	F/2	Ozubené kolo	2PA 578 28
302	F/2	Pastorek	2PA 578 26
303	F/2	Pružina	2PA 791 82
450	F/1	Setrvačnik s hnací hřídelí	2PF 881 25
451	F/1	Podpěra setrvačniku sestavená	2PF 847 66
452	F/1	Stavěcí šroub	2PA 074 20
453	F/1	Matice	2QA 035 64
454	F/1	Pouzdro s ložisky	2PF 817 31
500	F/1	Západka	2PA 774 20
501	F/1	Osa	2PA 713 84
502	F/1	Opěra stříkaná	2PF 668 72
503	F/1	Lišta s perem nýtovaná	2PF 811 44
504	F/1	Páka záznamu	2PA 183 69
505	F/1	Kryt lepený	2PF 801 58
506	F/1	Dvířka sestavená	2PF 847 69
507	F/1;F/2	Vedení sestavené	2PF 811 48
508	F/2	Dvířka stříkaná	2PF 575 28
509	F/1	Úhelník svařený	2PF 837 95
510	F/1	Tlumič sestavený	2PF 847 70
511	F/2	Kroužek (tlumiče)	2PA 229 19
512	F/2	Koncovka (tlumiče)	2PA 261 79
513	F/2	Táhlo (tlumiče)	2PA 188 57
514	F/1	Pero	2PA 476 10
515	F/1	Táhlo (přítlačné páky)	2PA 188 56
516	F/1	Opěra	2PA 094 20
517	F/1	Úhelník svařovaný	2PF 837 96
518	F/1	Úhelník nýtovaný	2PF 811 41
519	F/1	Opěra kazety	2PA 682 61
520	F/1	Závěs	2PA 634 53
521	F/1	Úhelník	2PA 625 84
522	F/1	Táhlo sestavené	2PF 188 15
523	F/1	Štítek	2PA 144 67
526	F/1	Pružina brzd	2PA 786 34
527	F/1	Pružina přítlaků	2PA 786 56
528	F/1	Pružina	2PA 786 83
570	F/1	Počítadlo	2PK 101 06
571	F/1	Nosník počítadla	2PA 772 09
580	F/1	Elektromagnet I. (přítlačné kladky)	2PF 756 09
581	F/1	Elektromagnet II. (brzd)	2PF 756 10
582	F/1	Elektromagnet III. (tónové dráhy)	2PF 576 11
583	F/2	Cívka elektromagnetu (I. a III.)	2PK 595 30
584	F/2	Deska s oky	2PF 811 43
585	F/2	Cívka elektromagnetu (II.)	2PK 595 31
586	F/2	Pružina (elektromagnetu)	2PA 786 34
587	F/1	Šroub	2PA 078 52
588	F/1	Šroub	2PA 078 51

633	E/1	Kryt	9WN 668 47.1
			PN 3062/82
650	E/1	Transformátor	072 071-2-3/2,2
651	E/1	Pojistkový držák MINI 1A	2PA 625 83
652	-	Síťová šňůra 2,5/250	1PA 697 08
653	E/1	Přichytka	ČSN 63 3881.1
654	E/1	Vývodka	1PA 249 97
655	E/1	Průchodka 9x1	1PA 676 95
656	E/2	Kryt síťového spínače	
657	E/1	Úhelník	2PK 559 32
			ČSN 35 4733.2
660	E/2	Síťový vypínač	2PA 843 04
661	-	Vložka pojistková F 315 mA/35A	2PA 363 00
662	E/1	Stínění	2PA 448 00
663	E/1	Krycí vložka	2PA 448 02
700	E/2	Střední klávesa	2PA 476 12
702	E/2	Klávesa	2PA 054 50
703	E/2	Pero	2PA 054 18
704	D/1;E/2	Deska tlačítek pájená	
705	C/1;E/2	Deska diod a oddělovače pájená	2PK 054 19
			2PK 054 18
			2PK 054 20
			2PK 054 20
750	C/2;E/1	Deska eliminátoru sestavená	
751	C/1;E/1	Deska zesilovačů pájená	
752	D/1;E/1	Deska ovládání pájená	
754	D/1;E/1	Deska přepínače pájená	
			2PF 116 58
800	E/2	Panel přední potisknutý	2PF 817 35
801	E/1	Úhelník malý sestavený	2PF 116 59
802	E/1	Panel zadní potisknutý	2PF 838 00
803	E/1	Příčný nosník bodovaný	2PA 770 07
804	E/1	Úhelník boční pravý	2PA 770 08
805	E/1	Úhelník boční levý	1PF 694 39
806	E/1	Kryt vrchní stříkaný	2PF 693 01
807	E/1	Kryt spodní	1PA 240 41
808	E/1	Deska boční	1PA 425 15
809	E/1	Plomba	2PF 811 79
810	E/1	Úhelník zadní velký sestavený	2PF 170 84
811	E/2	Dvířka kazety sestavená	1PA 230 25
812	E/1	Nožička	2PA 115 86
813	E/2	Panel malý	2PF 116 63
814	E/2	Panel sestavený	2PA 772 13
815	E/1	Příčný nosník	2PA 638 02
816	E/1	Úhelník	2PA 064 15
817	E/1	Podložka	2PF 116 60
818	E/2	Krycí štítek lepený	2PA 792 00
819	E/2	Pružina (tlačítka eject)	1PF 795 47
820	E/2	Tlačítko sestavené	2PF 801 56
821	E/2	Tlačítko lepené (eject)	2PA 261 99
822	E/2	Tlačítko	1PF 243 98
823	E/2	Knoflík sestavený	1PA 697 25
828	E/1	Kryt	2PF 638 84
850	D/2	Kabelová forma ZM	2PF 638 83
851	D/2	Kabelová forma ZE	2PF 638 74
853	D/2	Kabelová forma EM	2PF 200 00
856	E/1	Konektor ODT deska nýtovaná	2PF 200 01
857	E/1	Konektor EM deska nýtovaná	6AF 280 51
858	E/1	Zásuvka 7	

859	E/1	Zásuvka 5	6AF 282 14
860	E/2	Zásuvka (PLR)	2PF 282 03
861	-	Šnúra s konektory	2PF 635 04
862	E/2	Zásuvka sluchátek (PLR)	2PF 282 04
863	E/1	Zásuvka (repro)	6AF 282 29
864	E/2	Přepínač ISOSTAT	2PK 559 53
865	E/2	Elektretový mikrofón	2PN 622 02
866	E/2	Reproduktor ARZ 3808	2AN 616 39
868	E/2	Vložka	2PA 303 59
880	C/2	Chladič tranzistorů	2PA 910 29
881	C/2	Chladič	2PA 910 30
882	C/2	Chladič	2PA 910 33
900	F/1	Pérový kontakt	2PK 826 10
920	F/1	Šasi nýtované	2PF 200 10
921	E/2	Přední úhelník	2PA 544 03
922	E/2	Úhelník malý	2PA 678 59
924	E/1	Držák	2PA 947 39
925	E/2	Držák s konektorem	2PF 847 93
926	E/2	Držák konektorů	1PA 633 23
948	F/1	Podložka ($\phi 1,8/\phi 4,5 \times 0,25$)	2PA 255 76
949	F/1	Podložka ($\phi 2,2/\phi 4 \times 0,25$)	2PA 255 75
950	-	Čistící destička	2PF 801 09
951	F/1	Podložka ($\phi 3,2/\phi 7 \times 0,2$)	2PA 255 05
952	F/1;F/2;E/2	Podložka ($\phi 3,2/\phi 7 \times 0,5$)	2PA 255 06
953	F/1	Podložka ($\phi 2,2/\phi 6 \times 0,5$)	2PA 255 23
954	F/1	Podložka ($\phi 2,7/\phi 6,5 \times 0,5$)	2PA 255 38
955	F/1	Podložka ($\phi 2,2/\phi 5 \times 0,2$)	2PA 255 56
956	F/1	Podložka ($\phi 2,2/\phi 4 \times 0,5$)	2PA 255 74
957	F/1	Podložka ($\phi 1,8/\phi 4,5 \times 0,5$)	2PA 414 08
959	F/1;F2	Pojistný kroužek 3	AA 024 03
960	E/2;F/2	Pájecí úhelníček	AA 062 09
961	D/1	Kolík (na desce DO, DP a konektorech ODT, EM)	2WA 468 10
962	C/2:D/1	Klíč	2WA 100 00
964	E/2	Potenciometr vrstevný	TP 160-25B-10K/G
965	-	Distanční podložka tranzistorů	QA 114 54
966	C/2	Držák (cívky)	QB 682 43
968	C/2	Slídová podložka pod tranzistor	LNT 4312
969	C/2	Pásek	2PA 808 42
970	C/2	Cívka oscilátoru sestavená	2PK 590 06
973	F/2	Odrušovací cívka	2PF 607 08
984	C/2;E/1	Konektor	TX 504 0821
985	C/2;E/1	Konektor	TX 504 0321
986	C/2;E/1	Konektor	TX 504 1421
987	D/1;E/1	Konektor	TX 504 1221